

Távközlő hálózatok és szolgáltatások

Kapcsolástechnika

Németh Krisztián

BME TMIT

2013. okt. 14-21.



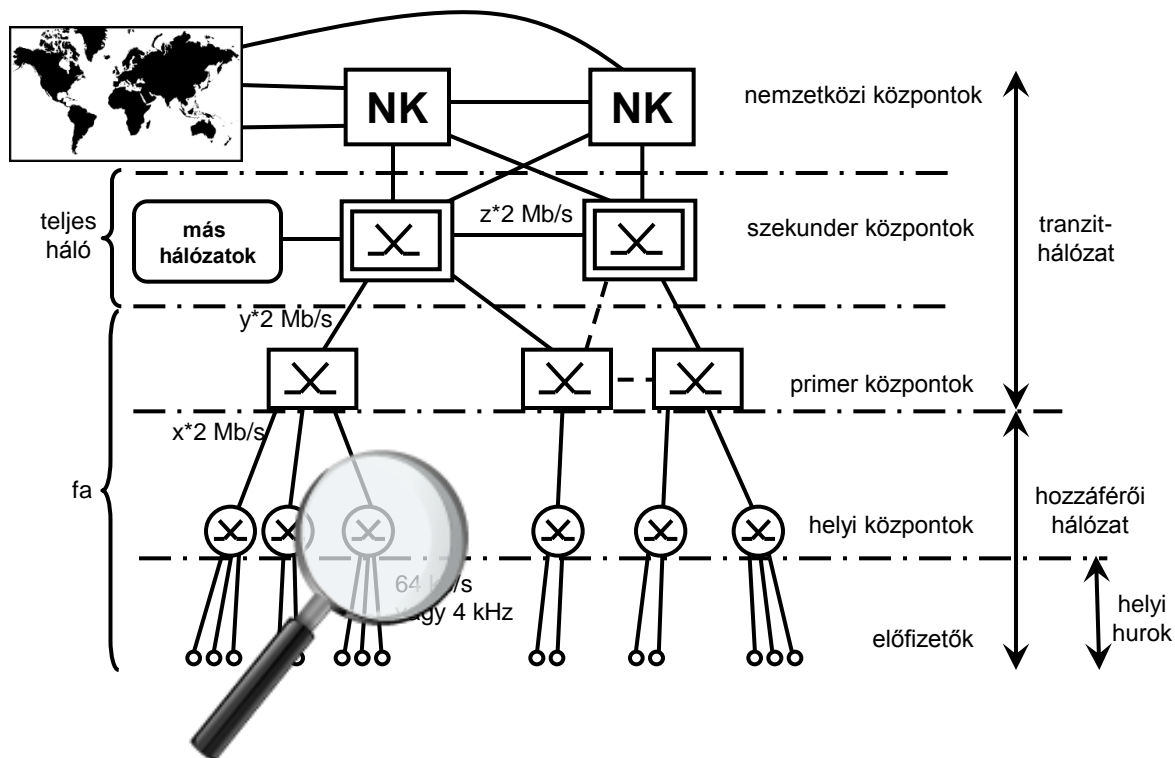
A tárgy felépítése



- 1. Bevezetés
- 2. IP hálózatok elérése távközlő és kábel-TV hálózatokon
- 3. VoIP, beszédkódolók
- **4. Kapcsolástechnika** ←
- 5. Mobiltelefon-hálózatok
- 6. Forgalmi követelmények, hálózatméretezés
- 7. Jelzésátvitel (Csopaki Gyula)
- 8. Gerinchálózati technikák (Cinkler Tibor)

Távbeszélő hálózati topológia (ism.)

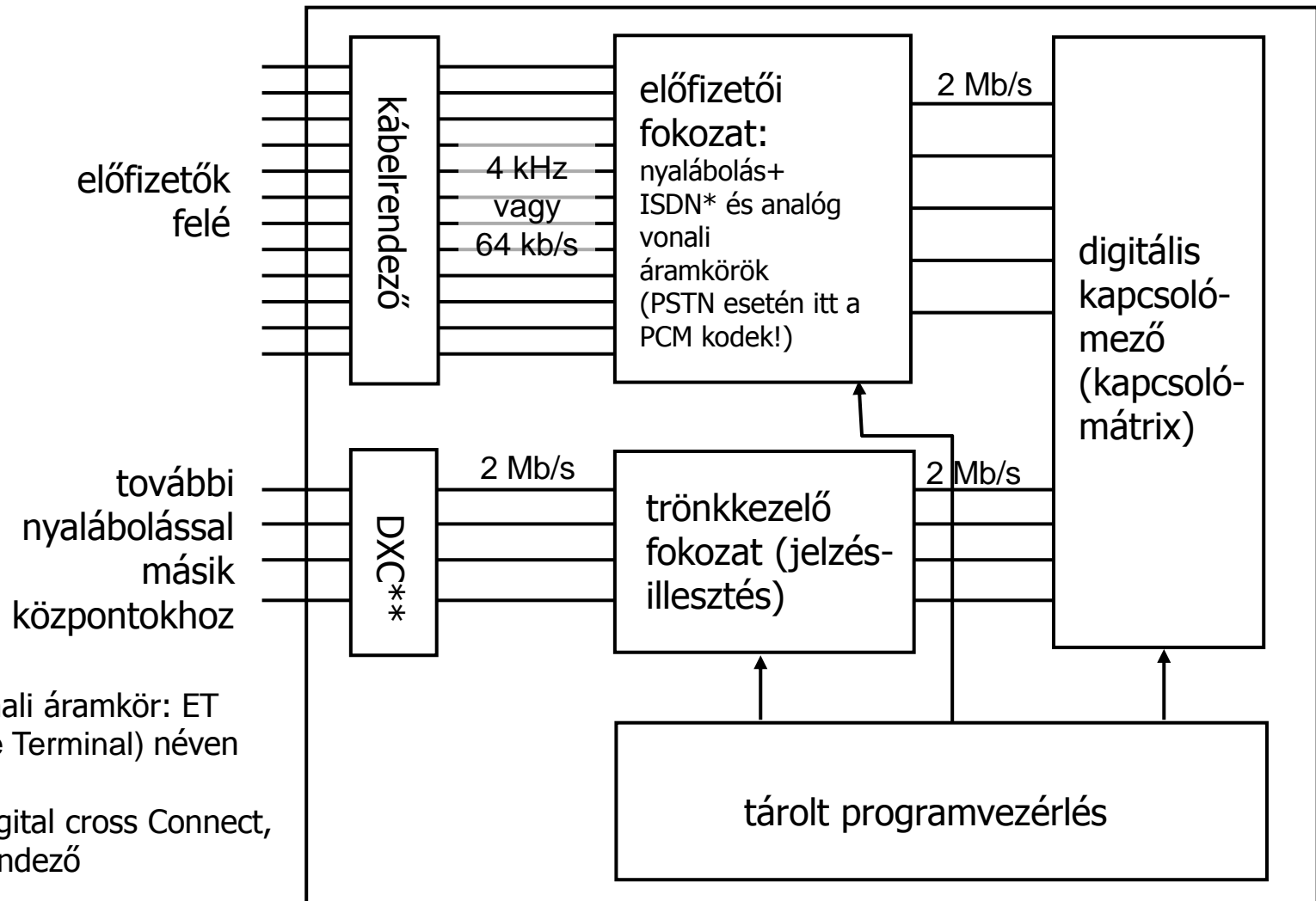
□ PSTN architektúra



Kérdés: hogy néz ki egy (pl. helyi) kapcsolóközpont közelebbről?

Digitális TPV központ felépítése (vázlat)

- TPV = tárolt programvezérlés

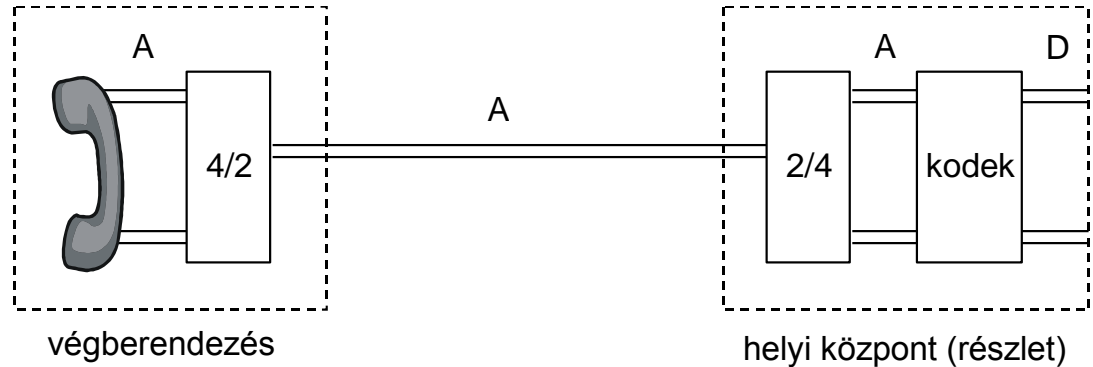


*ISDN vonali áramkör: ET (Exchange Terminal) néven szerepelt

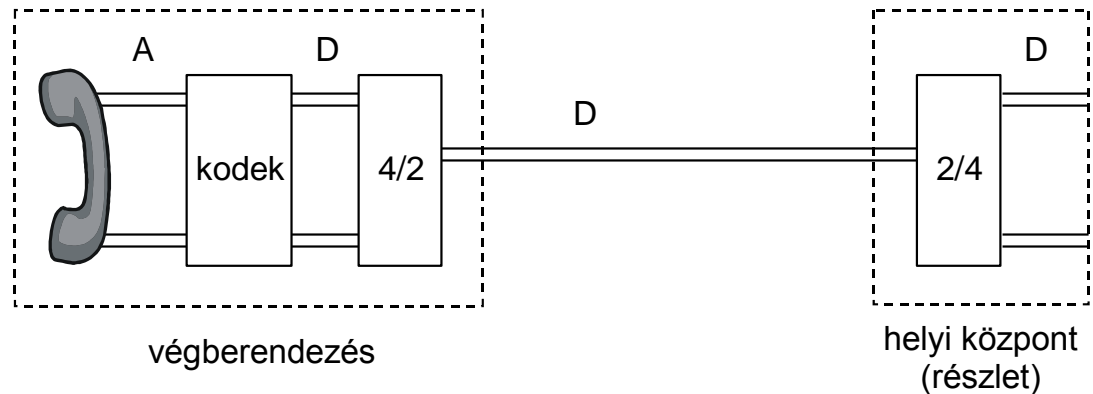
**DXC: Digital cross Connect, digitális rendező

Kicsit kitérő: 2/4 huzalos rendszerek

- Négyhuzalos rendszer:
 - két érpár
 - egy érpáron egyirányú jeláramlás
- Kéthuzalos rendszer
 - ugyanazon az érpáron kétirányú jeláramlás
- Kodek mindig négyhuzalos (felépítése miatt)
- Kézibeszélő négyhuzalos (értelemszerű)
- Előfizetői hurok kéthuzalos (így olcsóbb)
- Központon belüli feldolgozás, központok közötti átvitel négyhuzalos (így egyszerűbb)



(a) analóg végberendezés



(b) digitális végberendezés

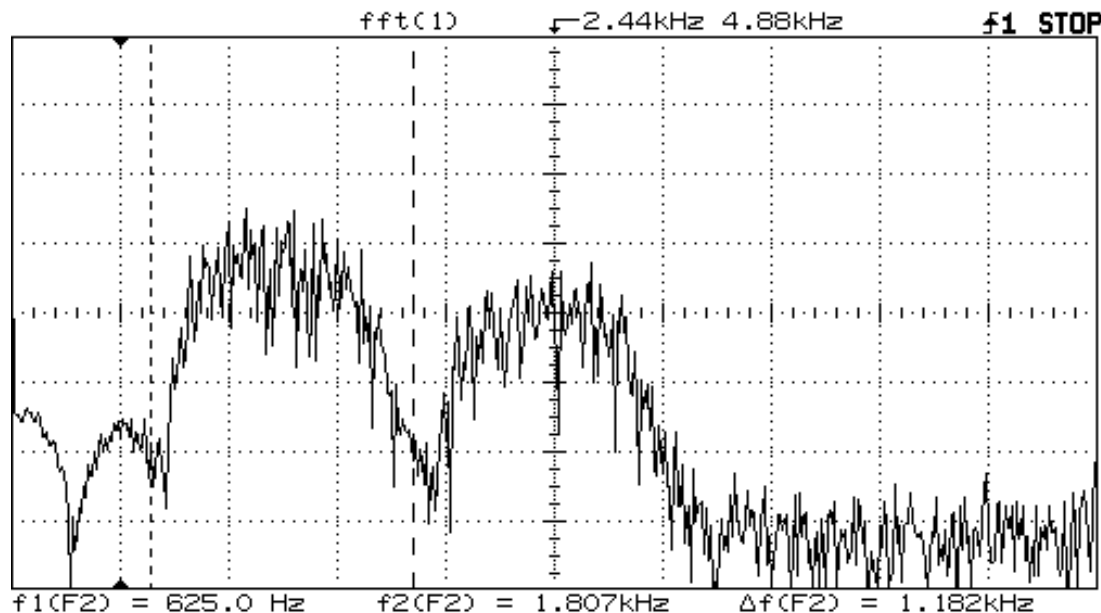
A 2/4 huzalos átalakítás megvalósítása



- Cél: duplex kommunikáció egyetlen érpáron
- Konkrét kérdések:
 - PSTN esetben: 2 x 4 kHz egy érpáron
 - BRA ISDN esetében: 2 x 144 kb/s egy érpáron
- Elvi lehetőségek:
 - szétválasztás frekvenciatartományban
 - szétválasztás időtartományban
 - a két különböző irányú jel szuperponálása, majd szétválasztása
 - Ezeket vesszük sorra a következő fóliákon!

Duplex kommunikáció

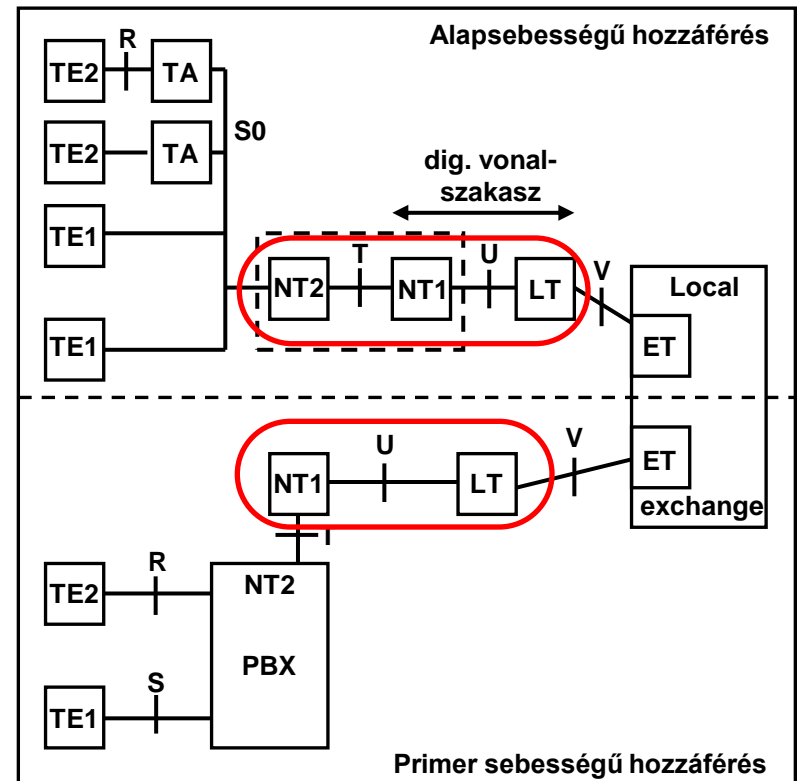
- Elvi lehetőség: szétválasztás frekvenciatartományban
 - (FDD: Frequency Division Duplexing)
 - szétválasztás alul/felüláteresztő szűrőpárokkal (váltósűrő, splitter)
 - pl. V.22 modem szabvány használja (adatátvitelre)



- használják pl. ADSL-ben is
- előfizetői hurkon PSTN/ISDN esetén azonban nem

A 2/4 huzalos átalakítás megvalósítása

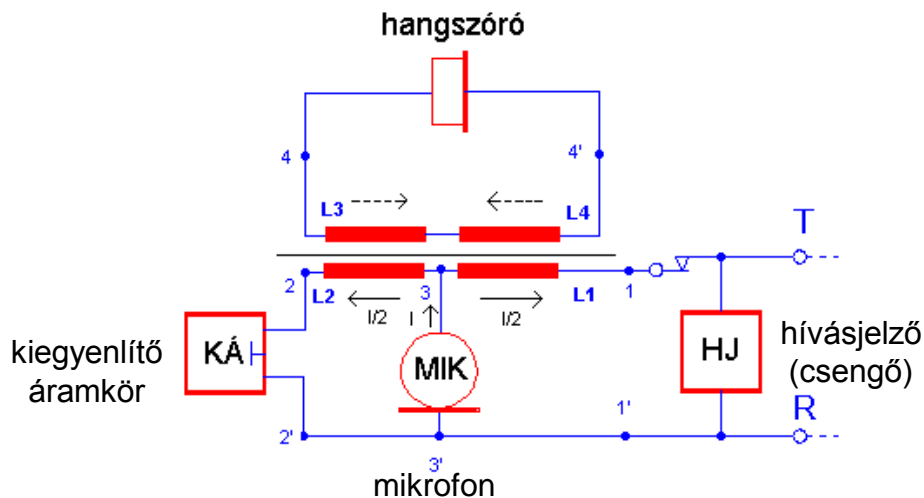
- Elvi lehetőség: szétválasztás időtartományban
 - (TDD: Time Division Duplexing)
 - időkompressziós módszer avagy ping-pong módszer
 - egyszer egyik ad, egyszer a másik
 - pro: egyszerű
 - kontra: magasabb vonali jel-sebesség, számít a vonal késleltetése
 - pl. ISDN esetén használják egyes esetekben az U interfészen
 - nyilvános ISDN hálózatokban ma már nem
 - az egyik tanszéki ISDN rendszer azonban ezt használja



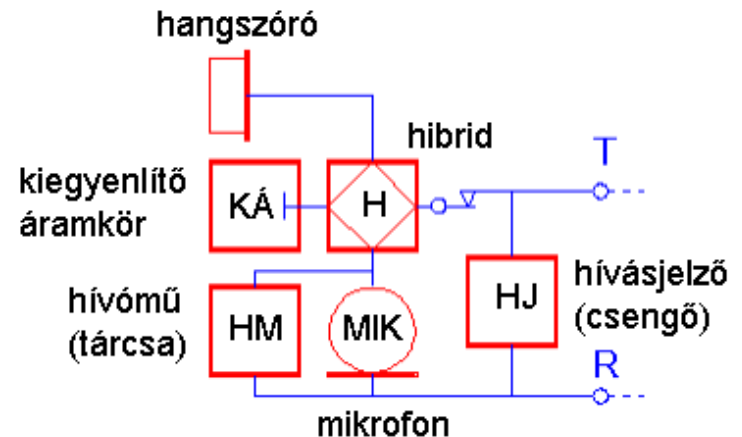
A 2/4 huzalos átalakítás megvalósítása

- Elvi lehetőség: a két különböző irányú jel szuperponálása, majd szétválasztása
 - más néven: villaáramkör, alias hibrid
 - **analóg (PSTN) előfizetői hurokban ez használatos**
 - egyszerű
 - többféleképpen megvalósítható, alább egy transzformátoros megvalósítás látható
 - a mikrofon árama nem jut be a hangszóróba
 - a mikrofon áramának fele jut csak az előfiz. hurokra
 - ha a vonalutánszat (=KÁ, kiegyenlítő áramkör) nem pontos: visszhang keletkezik

analóg távbeszélő készülék:



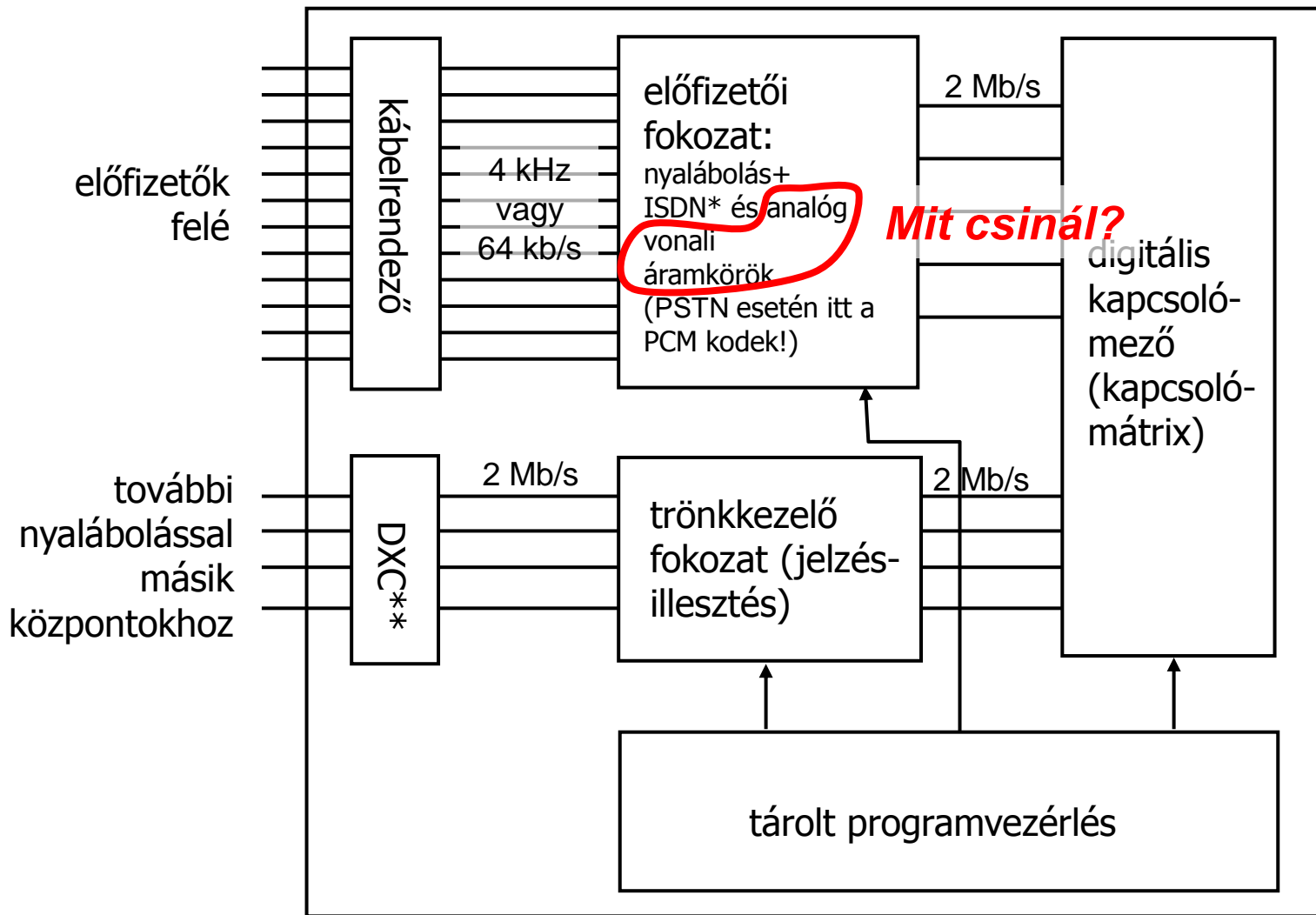
ugyanez vázlatosabban:



A 2/4 huzalos átalakítás megvalósítása

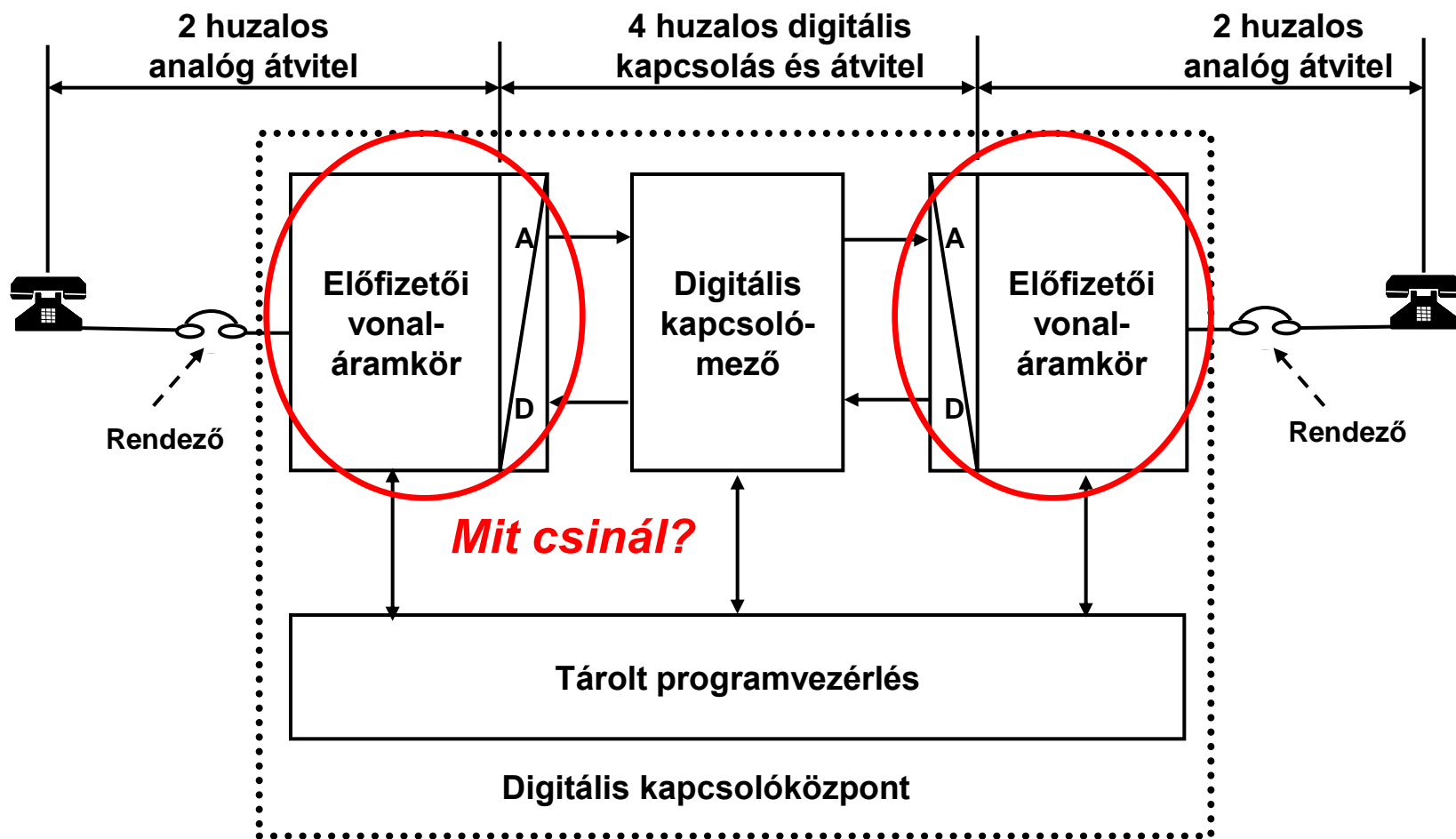
- Elvi lehetőség: a két különböző irányú jel szuperponálása, majd szétválasztása
 - analóg (PSTN) előfizetői hurokban ez használatos
 - ISDN esetében is leggyakrabban ezt használják az U interfészen (előfiz. hurok), kiegészítve az echotörléssel
 - a keletkezett visszhangot kiszűrjük, hogy ne zavarja a digitális kommunikációt

PSTN előfizetői vonaláramkör



Az előfizetői vonaláramkör

- Ugyanez egy másik ábrán:



(az ábra feltételezi, hogy a két előfizető ugyanahhoz a központhoz kapcsolódik)

BORSCHT

- **B**attery feeding: távtáplálás
- **O**vervoltage protection: túlfesz. védelem
- **R**inging: a hívott vonal csengetése
- **S**upervision/**s**ignaling: a hurok zárásának figyelése
(kézibeszélő felemelése)
- **C**oding, decoding: A/D, D/A átalakítás (PCM)
- **H**ybridringing: 2/4 huzalos átalakítás
- **T**esting: az előfizetői hurok igény szerinti ellenőrzése



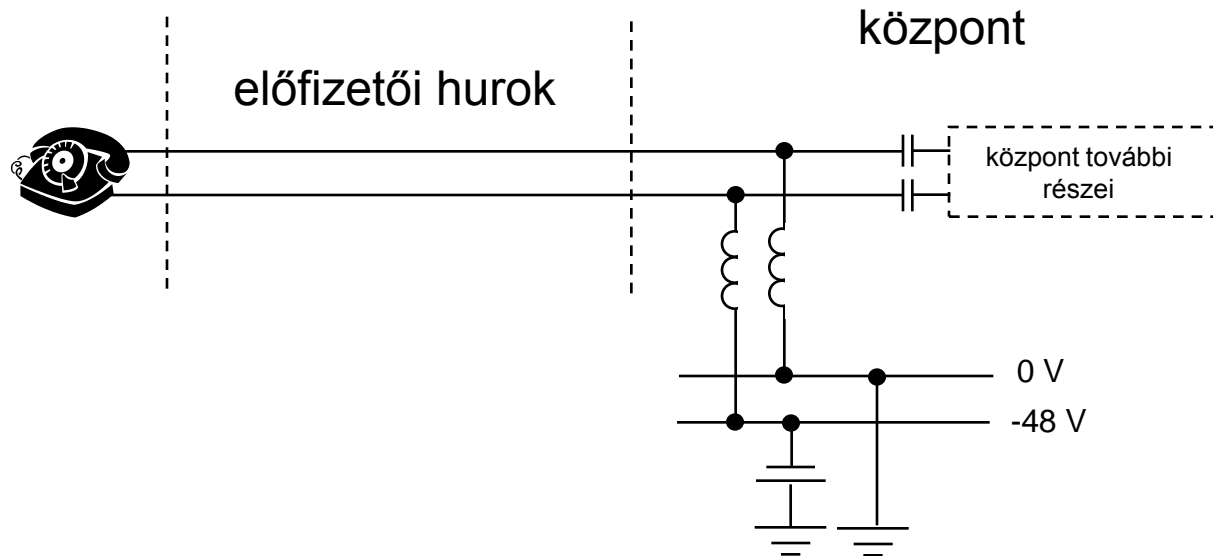
Borscs

Battery feeding: távtáplálás

- A hőskorban LB (local battery, helyi telep) távbeszélő készülékek
- Manapság kizárólag CB (central battery, központi telep)
 - egyszerűbb így a felhasználónak
 - a távbeszélő szolgáltatás *alapszolgáltatás*, nem támaszkodik más szolgáltatásokra
 - de: pl. vezeték nélküli (cordless) készülékeknek ez kevés
- 20-100 mA
 - A régi szénmikrofonokhoz kellett ekkora áram és ehhez...
- 48 V DC (egyenáram)
 - minél nagyobb feszültség, annál nagyobb lehet a fenti áramhoz az előfiz. hurok ellenállása (ún. hurokellenállás)
 - azaz annál vékonyabb, olcsóbb rézdrót használható
 - de: túl nagy feszültség veszélyes az emberre
 - a 48 V jó kompromisszum
 - Földhöz képest: -48 V (és 0 V): a negatív fesz. megakadályozza a korróziót, ami a réz vizes oldatok ionjaitól szenvedne, ha megsérülne a vezeték
 - Én -52,2-t mértem...

Battery feeding: távtáplálás

□ Táphíd:



Overvoltage protection: túlfesz. védelem

- Cél: védeni:
 - embert
 - gépet
- Tipikus veszélyek:
 - villám
 - zárlat
 - kívülről indukált áram
- Védekezési mód
 - villám ellen: a rendezőben légréses védelem, kb. 750 V-nál átüt
 - zárlat ellen: elektronikus megoldások
 - külső indukció ellen: szimmetria (sodort érpár/érnégyes)

Ringging: a hívott vonal csengetése

- 75-100 V (!!), 200 mA (!), 16,6...25 Hz, országonként változik
 - más forrás: 15-68 Hz, USA 20 Hz, Eu. 25 Hz a tipikus, 40-150V
- ma már túlzás, anno a fizikai csengetéshez kellett
- tipikusan 2 sec csöngetés, 4 sec szünet
- ettől a nagy feszültségtől a kodeket és más érzékeny áramkört meg kell védeni

Supervision/signaling: a hurok zárásának figyelése

- A hurok zárása/nyitása volt régen minden előfizetőtől érkező jelzés:
 - Hívó félnél:
 - Hurok zárása (kézibeszélő fel („pick up the phone”), off-hook): hívás kezdeményezés jelzése
 - Periódikus zárás-nyitás: hívószám tárcsázása
 - Hurok nyitása (kézibeszélő le („hang up the phone”), on-hook): beszélgetés vége
 - Hívott félnél:
 - Nyitott hurok: előfizető szabad, hívható
 - Zárt hurok: előfizető foglalt
 - Hurok zárás: válasz a hívásra
 - Hurok nyitás: beszélgetés vége (de analóg esetben ő nem szakíthatja meg a felépült kapcsolatot!)
 - Kapcsolat (v. kapcsolatfelépítés) közben: flash (hook-flash):
 - rövid ideig nyitjuk, majd újra zárjuk az áramkört
 - „valamit szeretnék a központtól”
 - pl. konferenciahívás, visszahívás, stb.
- Alapesetben kb. 100 ms-onként „néz rá” a rendszer
- Pulzusmódú tárcsázás közben (66 ms impulzus, 33 ms szünet) és csengetéskor gyakrabban: 10-30 ms

C, H

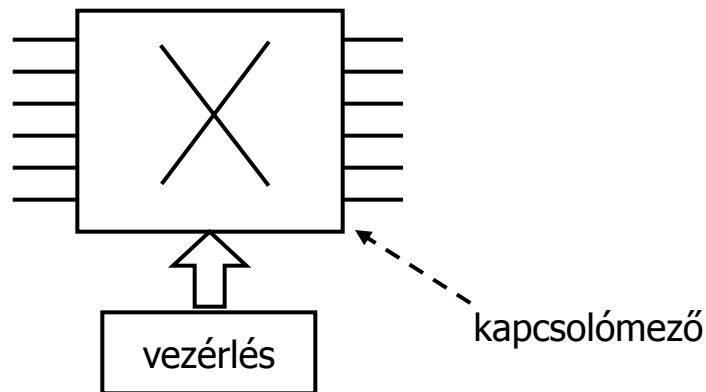
- **C**oding, decoding: A/D, D/A átalakítás
 - PCM kodek, már beszéltünk róla

- **H**ybridizing: 2/4 huzalos átalakítás
 - Erről is volt már szó

Testing: előfizetői hurok ellenőrzése

- Egy tesztelő berendezést kapcsolunk a vonalra
 - vonal állapotának felmérése, esetleges hibák megállapítása
 - külön az előfizetői hurok, illetve a vonaláramkör központ felőli része (két tesztbusz van)
 - időben lehet:
 - periodikusan, tipikusan éjjel
 - igény szerint azonnal

Kapcsolás vs. digitális rendezés



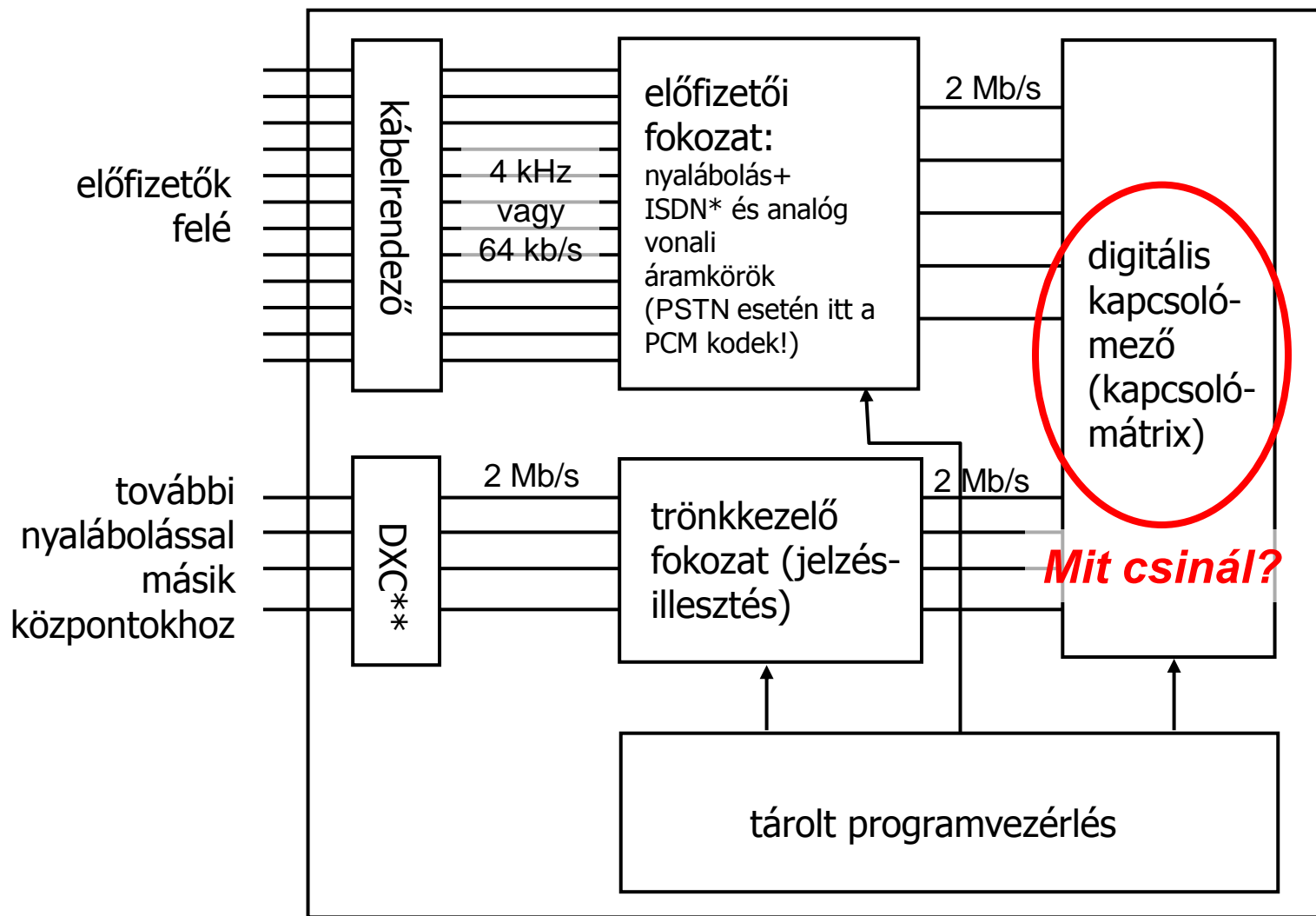
- Közös bennük: bemenetek és kimenetek összekapcsolása
- Különbségek:

	kapcsoló	rendező
vezérlés	előfizető (jelzéssel)	hálózatmanager (operátor)
gyakoriság	gyakran (pl. másodperc)	ritkán (pl. hetente, havonta)
sebesség	gyors (μs , ms)	lassabb (sec)
kapcsolt áramkörök száma	1	sok (pl. több tízezer)

Kapcsolóközpontok fejlődése

- kézi kapcsolás: zsinóráramkör
- elektromechanikus
 - Strowger
 - közvetlen vezérli a hívó a központot
 - Rotary
 - közvetett, regiszter a központban
 - Crossbar
 - keresztrudas
- digitális
 - tárolt programvezérlésű (TPV): szoftver vezérli
 - itt történik pl. az útválasztás
 - elvileg TPV-vel lehet a kapcsolómező analóg (ma már nincs ilyen)

PSTN előfizetői vonaláramkör



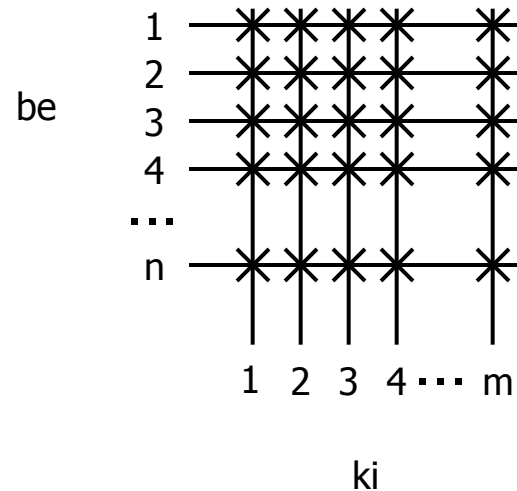
KAPC SOLIOMATRIX



Kapcsolómezők típusai

- Elv: egyidejű összeköttetések elkülönítése:
 - térosztásos térben
 - időosztásos időben
 - frekvenciaosztásos frekvenciában (gyakorlatban nem használják)
 - kódosztásos kóddal (gyakorlatban nem használják)
- Röviden:
 - térkapcsolás, időkapcsolás
- Mindegyik esetben valós áramkörkapcsolás, összeköttetés alapú

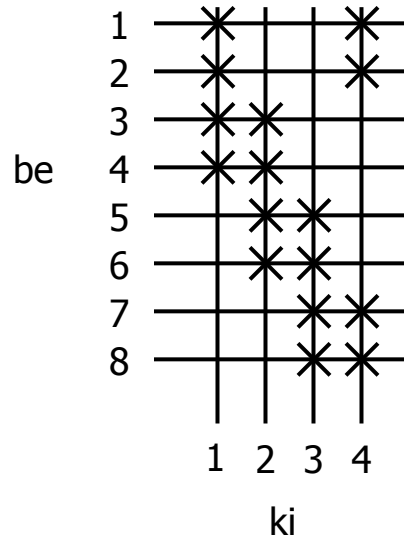
Térkapcsolás (Space Division Switching, „S”)



- itt $be \neq ki$ (pl. előfizető \rightarrow trönk)
- hátrány: $n \cdot m$ kapcsolópont: túl sok, túl drága
- előny: nincs blokkolás
 - azaz ha szabad a kimenet, akkor kapcsolható

Térkapcsolás (Space Division Switching, „S”)

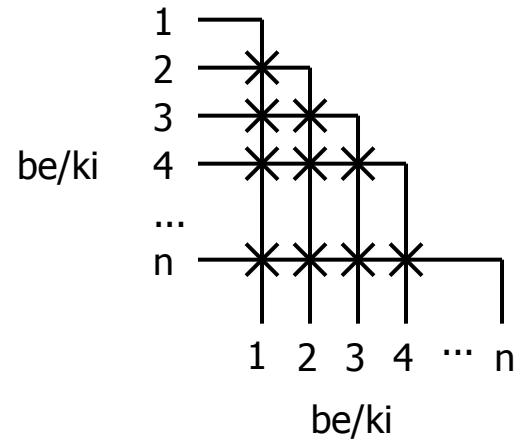
- Ha nem kell teljes összekötöttség:



- kevesebb kapcsolópont kell

Térkapcsolás (Space Division Switching, „S”)

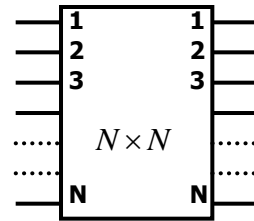
- Ha $be = ki$:



- $\frac{n \cdot (n-1)}{2}$ kapcsolópont

Többszorosított kapcsolás

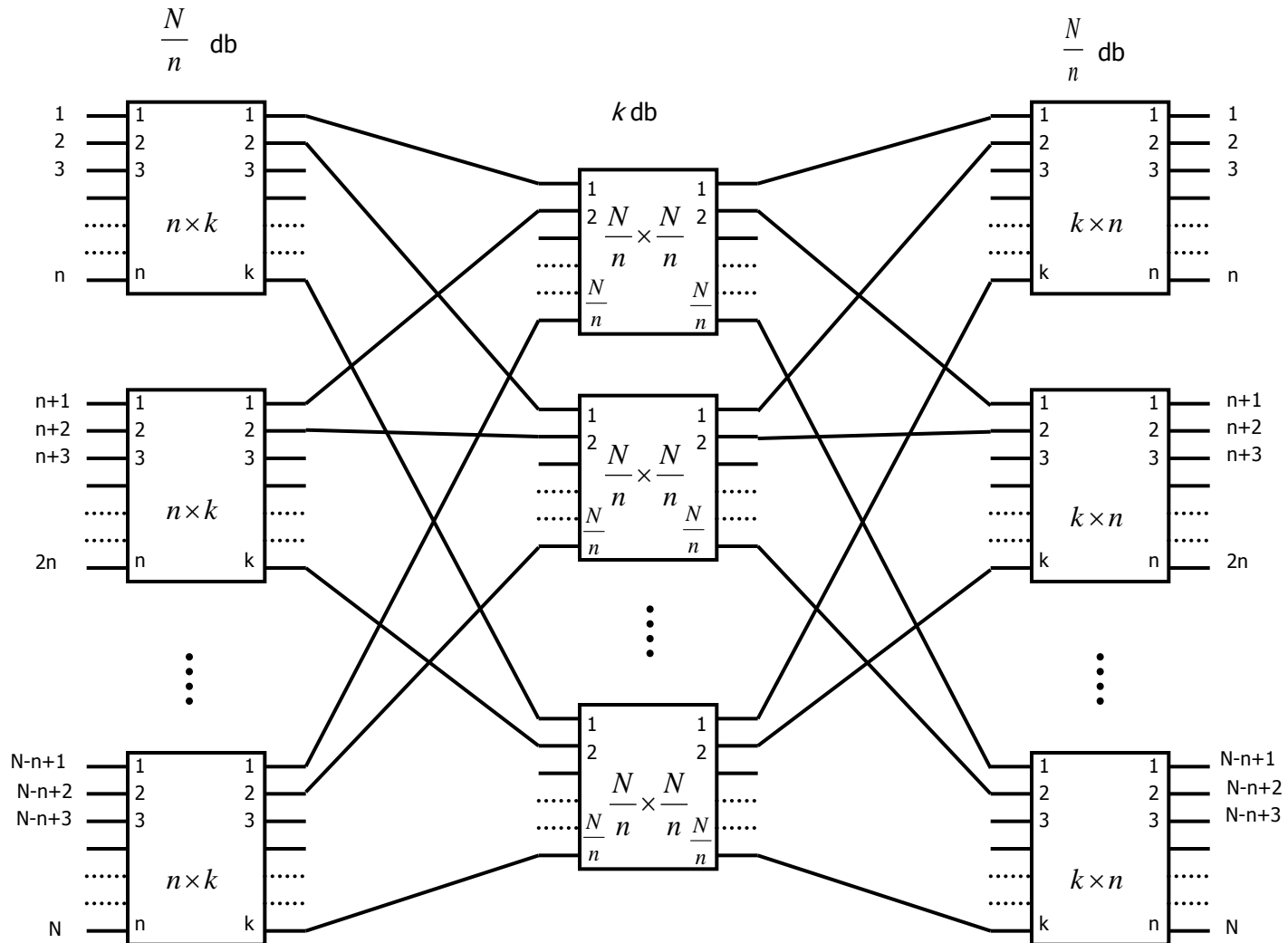
- Eddig egyszorosított kapcsolásról volt szó:



- egyszerű és jól működik
 - de: túl sok a kapcsolópont
 - ezek kihasználtsága kicsi
- Megoldás: többszorosított kapcsolás

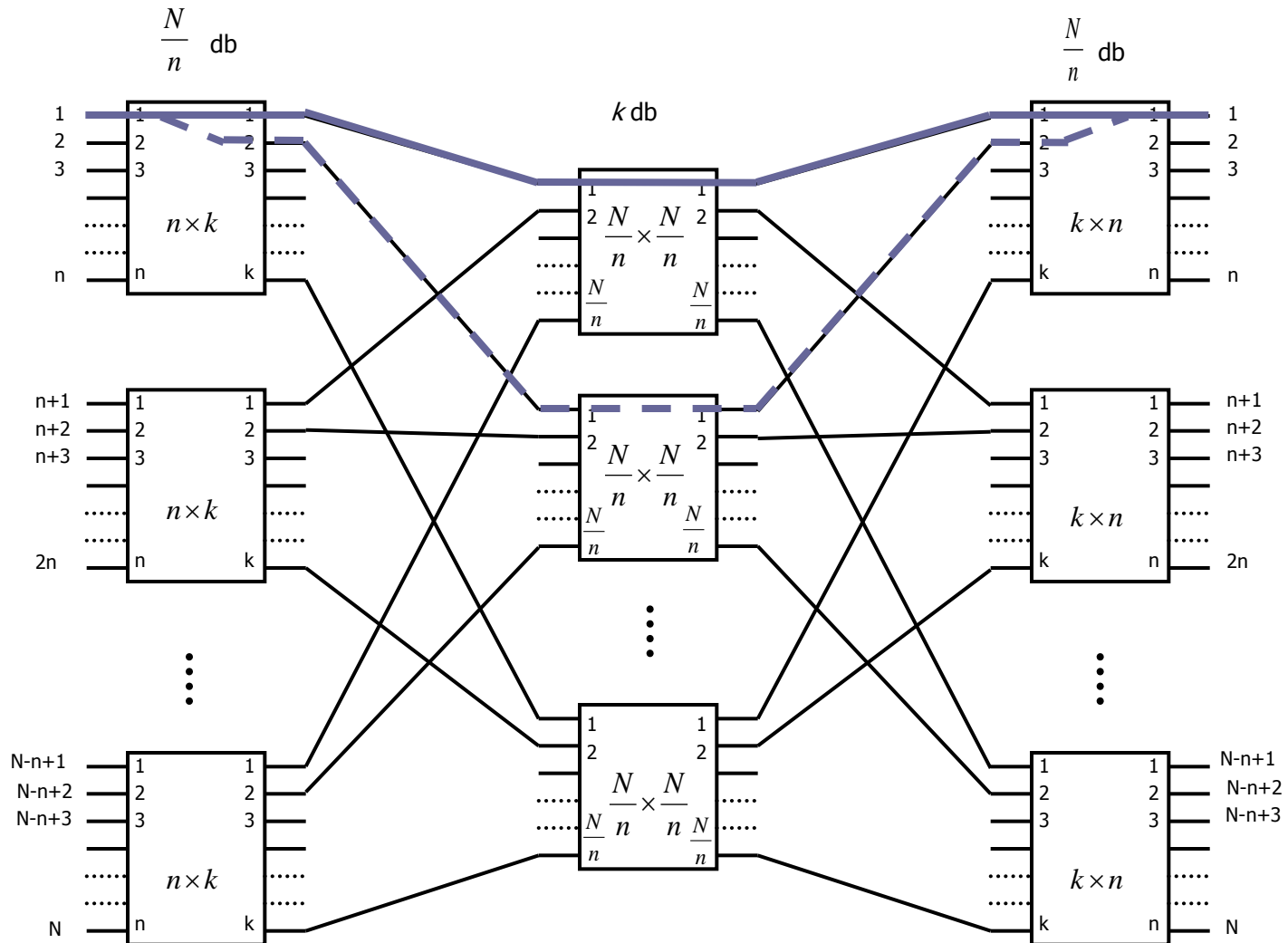
Többszintű kapcsolás

□ Példa: 3 fokozat:



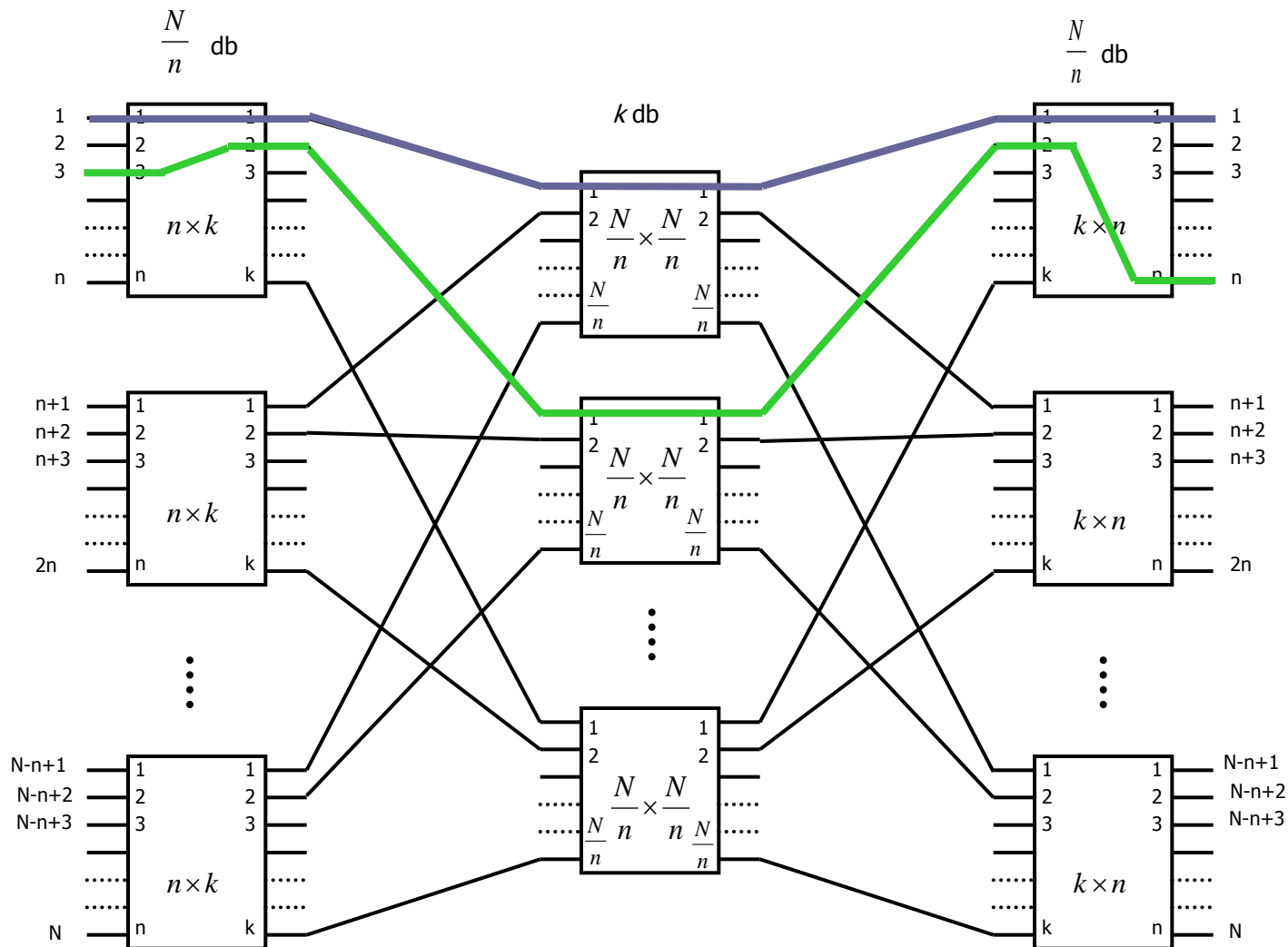
Többszintű kapcsolás

- Egy kapcsolat felépítésére több lehetőség:



Többszintű kapcsolás

- Egy új kapcsolat felépítésére egy középső fokozatot kell találni, amelynek szabad a megfelelő ki és bemenete is:

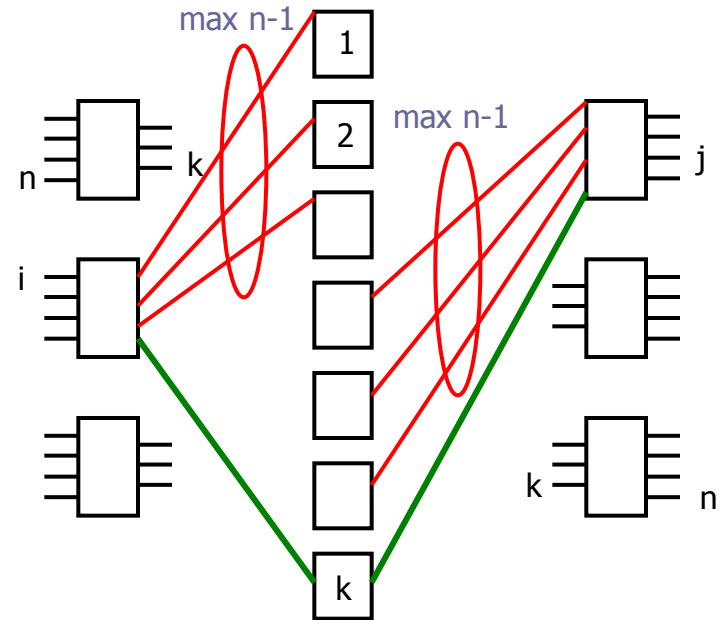


Többszintű kapcsolás

- Egy kapcsolat felépítése nem triviális többé:
 - útkeresési algoritmus: több lehetőség közül az optimális kiválasztása
- Megjelenhet a blokkolás:
 - szabad a kimenet, de a kapcsolat mégsem épülhet fel, mert nincs elegendő belső erőforrás (itt: megfelelően szabad középső fokozat)
- Cserébe: kevesebb kapcsolópont szükséges
 - Egyfokozatú kapcsolás: $N \cdot N = N^2$
 - Háromfokozatú kapcsolás: $\frac{N}{n} \cdot n \cdot k + k \cdot \frac{N}{n} \cdot \frac{N}{n} + \frac{N}{n} \cdot k \cdot n = 2Nk + \frac{N^2 k}{n^2}$
- Melyik a nagyobb?
 - n és k függvénye
- Kérdés: melyik az a legkisebb k , amire biztos nem lehet a rendszerben blokkolás?

Többfokozatú kapcsolás

- Kérdés: *Melyik az a legkisebb k , amire biztos nem lehet a rendszerben blokkolás?*
- Válasz: $k=2n-1$
- Hiszen egy tetszőleges i bemenet és egy tetszőleges j kimenet közötti kapcsolat felépítéséhez kell egy középső fokozat, amelynek:
 - szabad az összeköttetése az i -hez tartozó első fokozattal
 - szabad az összeköttetése az j -hez tartozó harmadik fokozattal
 - a legrosszabb esetben is $2*(n-1)$ középső fokozat lesz így foglalt, ennél eggyel több már elég. QED



Többszintű kapcsolat

- Példa blokkolásmentes esetre:

N	kapcsolópontok 1 fokozat esetén	kapcsolópontok 3 fokozat esetén	n	N/n	$k=2n-1$
128	16 384	7680	8	16	15
8192	67 millió	4,2 millió	64	128	127
131072	17 milliárd	268 millió	256	512	511

- Jelentős megtakarítás, de még mindig túl sok a kapcsolópont
- Megoldás lehet:
 - több fokozat (pl. 5 vagy 8)
 - blokkolás megengedése (kis eséllyel)

Optimális n választás

- Tudjuk: a kapcsolópontok száma: $x = 2Nk + \frac{N^2k}{n^2}$
- blokkolásmentes esetben: $k = 2n - 1$
- innen: $x = \frac{4Nn^3 - 2Nn^2 + 2N^2n - N^2}{n^2}$
- ennek keressük a minimumát.
- Deriválva, nullhelyet megkeresve kapjuk, hogy nagy N -re a minimum (ez nem triviális lépés): $n \approx \sqrt{\frac{N}{2}}$
- innen: $x_{\min} \approx 4N(\sqrt{2N} - 1)$
- ... és ez szerepel a táblázatban

(A levezetést nem kell tudni, de a logikai lépéseket érteni, tudni kell.)

Többszintű kapcsolás

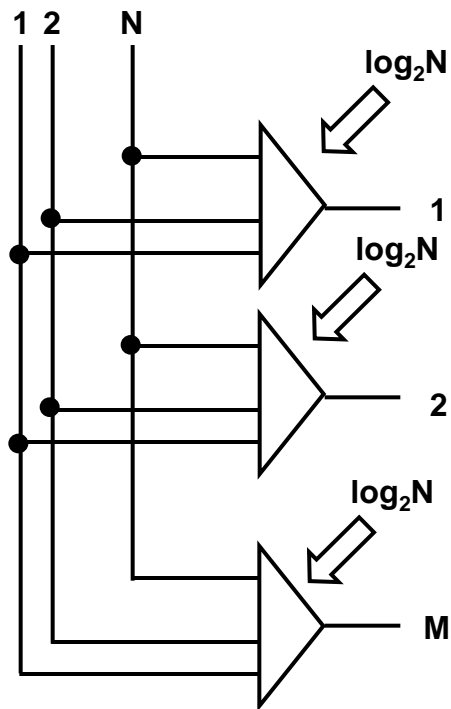
- Példa blokkolós esetre:
 - blokkolási valószínűség: 0,002 (=0,2%)

N	1 fokozat (blokkolás- mentes)	3 fokozat, blokkolás- mentes	3 fokozat, bemenet kihasználtság: 0,7		3 fokozat, bemenet kihasználtság: 0,1	
	kapcsoló- pontok	kapcsoló- pontok	kapcsoló- pontok	k/n	kapcsoló- pontok	k/n
128	16 384	7680	7168	1,75	2560	0,625
8192	67 millió	4,2 millió	2,1 millió	1,0	491520	0,234
131072	17 milliárd	268 millió	113 millió	0,84	21,5 millió	0,160

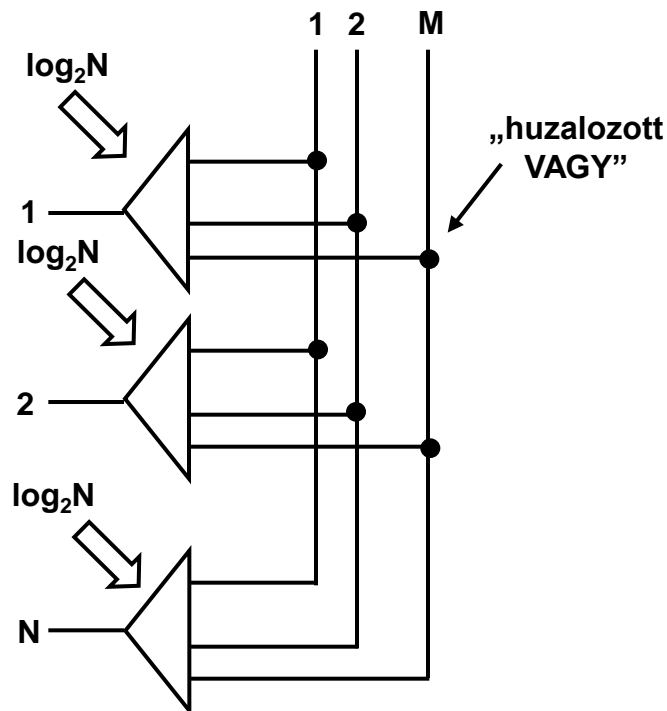
Térkapcsolás digitális megvalósításai

□ Pl.:

vagy másképp:



: multiplexer (a Digitális Technika tárgyból tanult értelemben: egy bemenet kirakása a kimenetre)

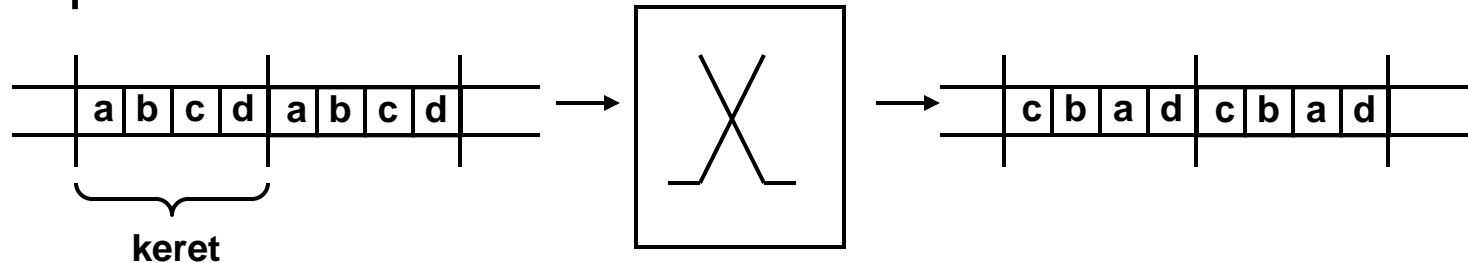


: demultiplexer (a Digitális Technika tárgyból tanult értelemben: a bemenet kirakása egy kimenetre)

□ Az integrált áramkörök ára kb. a lábszámmal arányos

Időosztásos kapcsolás

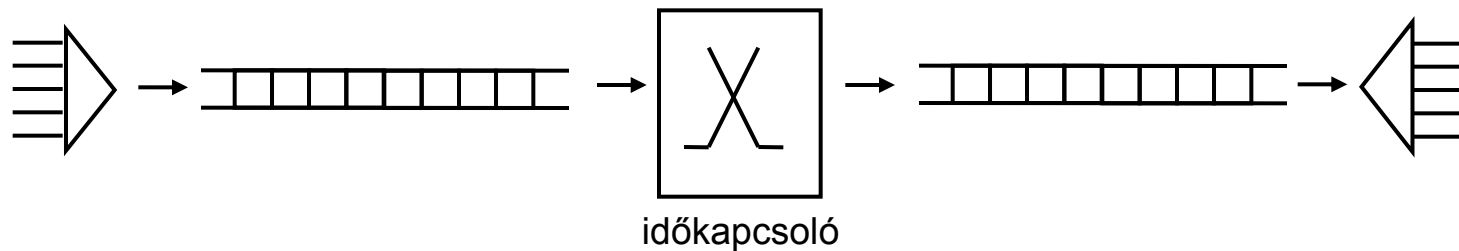
- Időkapcsolás (Time Switching, „T”)
- Alapötlet:



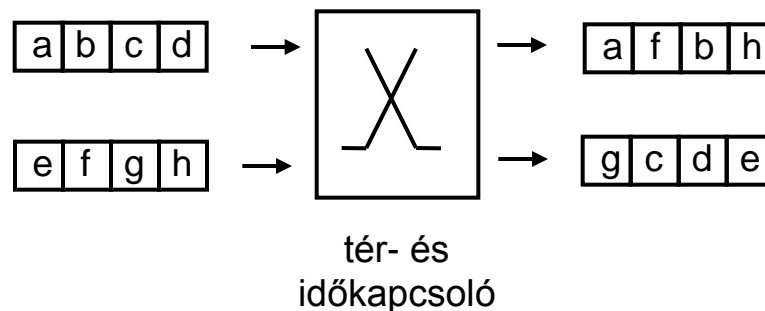
- Megvalósítás: memória (olcsó)
 - soros beírás, nem soros („random”) kiolvasás
 - nem soros beírás, soros kiolvasás
- 1 keretnyi késleltetés
- Ráadásul a memória sebessége véges: néhány száz, max. néhány ezer időrés lehet egy 125 μ s hosszú keretben
- Gyakorlatban: 30 időrés/keret ($30 * 64 \text{ kb/s} \approx 2 \text{ Mb/s}$)

Időkapcsolás

- Mire jó?
- Példa: térkapcsolás időkapcsolóval



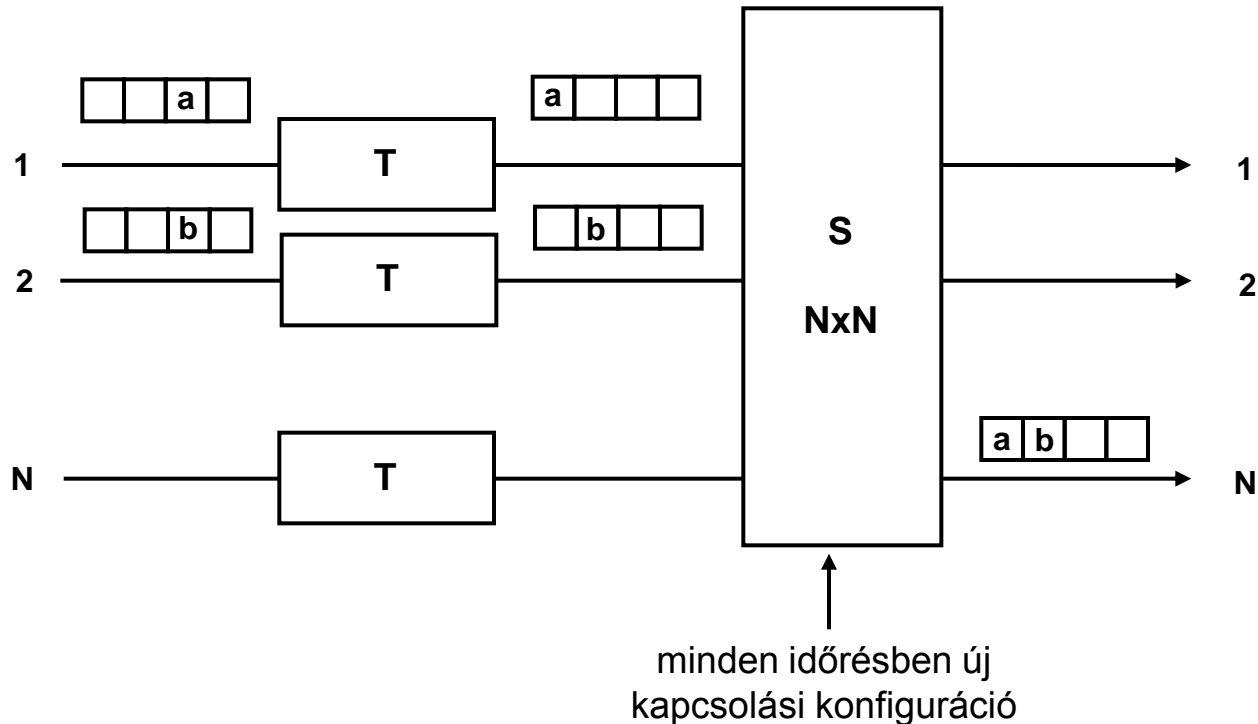
- jobb alkalmazás: tér- és időkapcsolás együtt



- hiszen a bemeneti jelek amúgy is TDM jelek!

Tér- és időkapcsolás

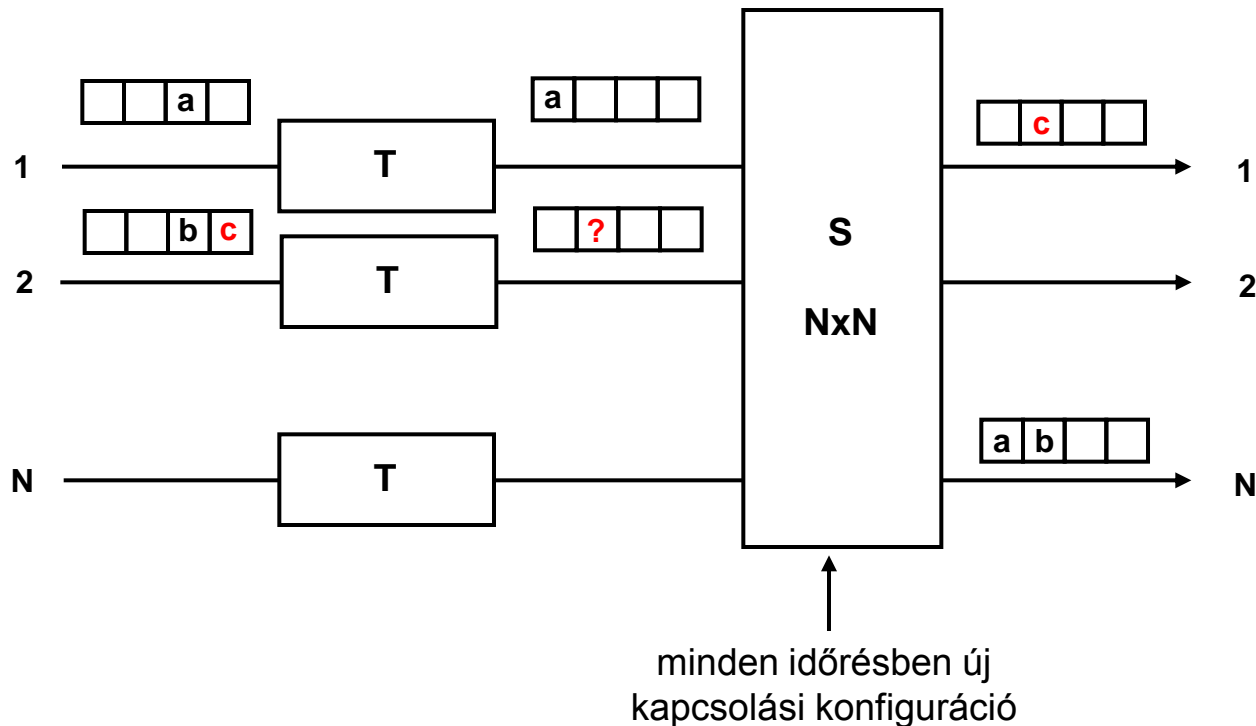
- Megvalósítás pl.: TS kapcsoló



- a gyakori kapcsolás segítségével jobban kihasználjuk a térkapcsolópontokat
- az egészhez egy központi vezérlés tartozik, amely megmondja az elemeknek (T, S), hogy mit csináljanak (TPV)
- egy meglévő kapcsolatot annak a lebontásáig már nem helyezünk át

Tér- és időkapcsolás

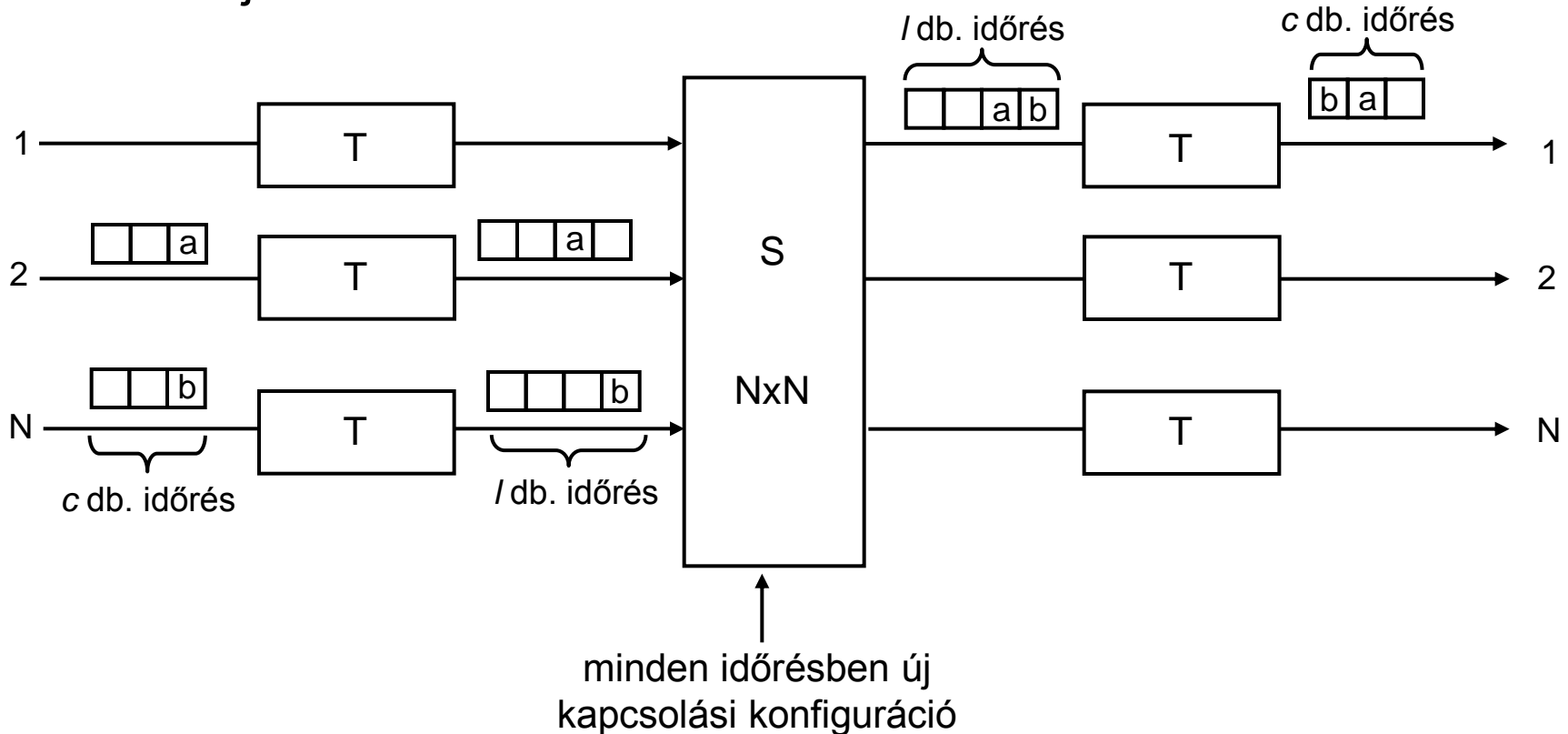
- TS kapcsoló nem kellően jó:



- ilyen egyszerű helyzetben is blokkolás lép fel

Tér- és időkapcsolás

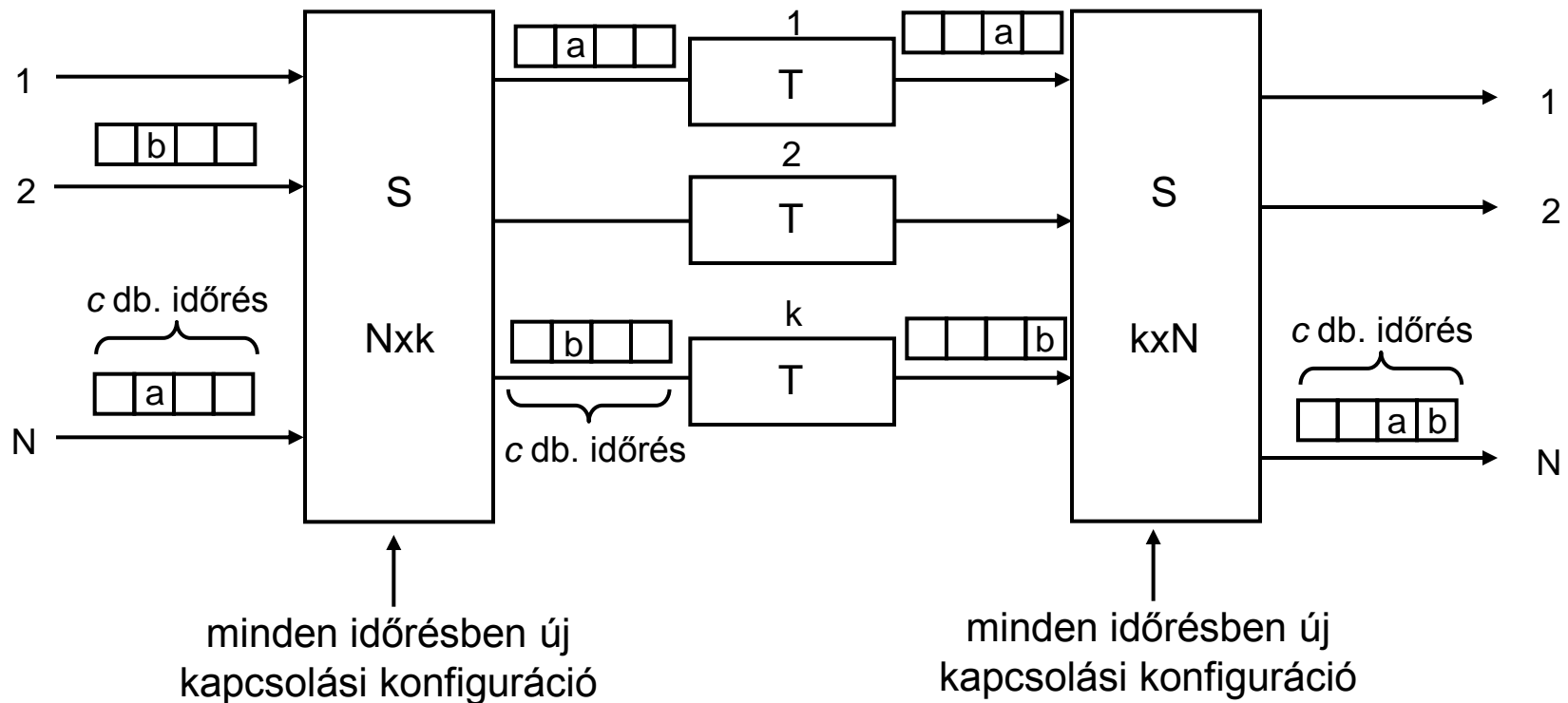
□ TS-nél jobb: TST



- az előző blokkolási helyzetet jól kezeli
- egyáltalán nincs blokkolás, ha $l=2c-1$
 - a három fokozatú térkapcsolónál látott módszerrel bizonyítható

Tér- és időkapcsolás

□ Másik lehetőség: STS



□ nincs blokkolás, ha $k=2N-1$ (független c -től)

- a bizonyítás hasonló az előzőekhez

□ van még pl. TSSST: TST, de három fokozatú térkapcsolóval