

# Távközlő hálózatok és szolgáltatások

## Távközlő rendszerek áttekintése



*Németh Krisztián  
BME TMIT  
2013. szept. 23.*



# A tárgy felépítése



- 1. Bevezetés
  - Bemutatkozás, játékszabályok, stb.
  - Történelmi áttekintés
  - **Mai távközlő rendszerek architektúrája** ←
- 2. IP hálózatok elérése távközlő és kábel-TV hálózatokon
- 3. VoIP, beszékkódolók
- 4. Kapcsolástechnika
- 5. Mobiltelefon-hálózatok
- 6. Forgalmi követelmények, hálózatméretezés
- 7. Jelzésátvitel (Csopaki Gyula)
- 8. Gerinchálózati technikák (Cinkler Tibor)

# Áttekintés

---

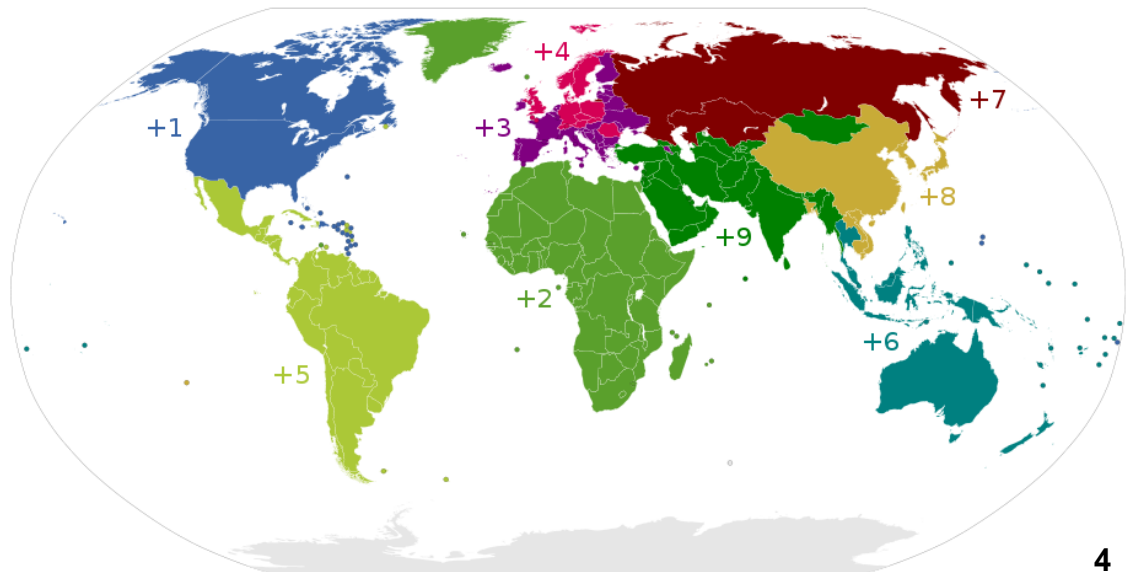
- Távközlő hálózati alapok
  - Távbeszélő hálózatok áttekintése
  - Analóg és digitális beszédátvitel
  - Számozás ←
  - ISDN



# Számozás

- (Számozás: SzigH-oknál címzésnek hívják)
- Hívószám: eredetileg az előfizető helyét (címét) azonosította
- Mostani tendencia: az előfizetőt magát (nevét)
  - mobiloknál triviálisan
  - vezetékes esetben is egyre inkább:
    - számhordozhatóság
    - emelt díjas, vagy épp ingyenes számok
- E.164 ajánlás (ITU-T, <http://www.itu.int/rec/T-REC-E.164/en>)
- Egy nemzetközi telefonszám max. 15 számjegy, ebből 1-3 jegy az országhívószám:

1	Észak-Amerika
2	Afrika (+Grönland)
3,4	Európa
5	Közép- és Dél-Amerika
6	Ausztrália és Óceánia
7	Oroszország, Kazahsztán
8	Távol-Kelet (+Inmarsat, Nemzetk. zöld szám: 800)
9	Közel- és Közép-Kelet



# Számozás

---

- Országon belül: belföldi rendeltetési szám + előfizetői szám
- Belföldi rendeltetési szám:
  - Körzetszám, pl.: 33: Esztergom és környéke (földrajzi számok)
  - Hálózatkijelölő szám, pl: 20: Telenor
  - Szolgáltatáskijelölő szám, pl: 90: emeldíjas
- Vegyük észre: a számozási és a hálózati hierarchia összefügg
- Fontos: a telefonszámok mindig prefix kódok, azaz nem lehet egyik szám egy másik folytatása
  - technológiailag így egyszerűen megoldható
  - így logikus

# Rövid és előtétszámok Magyaro.-n

## □ Rövid számok:

104, 105, 107, 112	segélyhívó számok
116c(d)	harmonizált európai szolgáltatások számai
118de	országosan elérhető telefon tudakozó számok
12cd	elektronikus hírközlési szolgáltatók ügyfélszolgálati számai
140d-144d, 145de-149de	telefonszolgáltatókhoz rendelt számok
17c(d(e))	telefonszolgáltatók hálózatához rendelt számok
18c(d)	közérdekű tájékoztató és támogató szolgáltatások
190-194, 197-199	telefonos kezelői szolgáltatások

## □ Előtétszámok:

00	nemzetközi előtét
06	belföldi előtét
130	hívószám kijelzés hívásonkénti engedélyezése előtét
131	hívószám kijelzés hívásonkénti tiltása előtét
15cd	közvetítő választó előtétek

# Belföldi rendeltetési számok Magyaro.-n

## □ Körzetszámok





A/B	2	3	4	5	6	7	8	9
2	Székesfehérvár	Biatorbágy	Szigetszentmiklós	Dunaújváros	Szentendre	Vác	Gödöllő	Monor
3	Salgótarján	Esztergom	Tatabánya	Balassagyarmat	Eger	Gyöngyös	-	-
4	Nyíregyháza	-	Mátészalka	Kisvárd	Miskolc	Szerencs	Ózd	Mezőkövesd
5	Debrecen	Cegléd	Berettyóújfalu	<i>Teszt célra</i>	Szolnok	Jászberény	-	Karcag
6	Szeged	Szentes	-	-	Békéscsaba	-	Orosháza	Mohács
7	Pécs	Szigetvár	Szekszárd	Paks	Kecskemét	Kiskunhalas	Kiskőrös	Baja
8	Kaposvár	Keszthely	Siófok	Marcali	-	Tapolca	Veszprém	Pápa
9	Zalaegerszeg	Nagykanizsa	Szombathely	Sárvár	Győr	-	-	Sopron

# Belföldi rendeltetési számok Magyaro.-n

- Szolgáltatás-, és hálózatkijelölő számok:

A/B	0	1
2	Mobil rádiótelefon-hálózat (Telenor)	Helytől független elektronikus hírközlési szolgáltatás
3	Mobil rádiótelefon-hálózat (T-Mobile)	-
4	Osztott díjas szolgáltatás („kék” szám)	-
5	(Mobil rádiótelefon-hálózat számára kijelölve)	Internet-hozzáférési szolgáltatás
6	-	-
7	Mobil rádiótelefon-hálózat (Vodafone)	Üzleti hálózat
8	Díjmentes szolgáltatás („zöld” szám)	-
9	Emelt díjas szolgáltatás	Emelt díjas megkülönböztetett szolgáltatás

 „felnőtt”

 nem „felnőtt”

- *A konkrét számokat természetesen nem kérdezzük vizsgán...*



# Számozás

---

## □ Nyílt számozási rendszer:

- Nem kell mindig a belföldi rendeltetési számot tárcsázni, pl. Budapesten csak 7 jegy elég
- Sok esetben rövidebb a hívott szám
- De nem egyértelmű, máshonnan másképp kell (06 kell elé pl.)
- Ilyen a magyar hálózat

## □ Zárt számozási rendszer:

- Mindig kell a belföldi rendeltetési szám
- Nem kell viszont a belföldi előtét (0, vagy Magyarországon 06)
- Egyszerű, egyértelmű
- Viszont nem lehet „rövidíteni” körzeten belül sem
  - De: tel. memóriájából tárcsázva nem gond
- Sok európai ország tért át erre (Norvégia, Franciaó., Olaszo., stb.)
  - Főleg az 1990-es évek közepétől, végétől

# Változások a magyar számozásban

---

- 2010. jan. 15.: a mobilszámmező „lezárása”
  - Mobil számok csak a hálózatkijelölő számmal együtt hívhatók
  - Pl.: 0620-555-1234 vagy +3620-555-1234
    - azaz 555-1234 formában még Telenoros telefonról sem
  - Fő ok: a számhordozás után nem volt egyértelmű, hogy pusztán az előfizetői szám hívása melyik hálózatra vonatkozik: sok téves hívás volt
    - igazából az új hálózatra
    - pl.: 0670-555-6789 elmegy a Vodafone-tól a T-Mobile-hoz
      - a telefonjában elmentett bejegyzés: „Béla: 555-3333”
      - Béla száma 0670-555-3333
      - a számhordozás után véletlenül Béla helyett a 0630-555-3333-at hívta
  - Pozitív hozadék: kiadhatók a 0-val, 1-gyel kezdődő számok, 25%-os növekedés a számtartományban
    - pl: +3630-012-3456, 0670-123-4567
  - Ajánlott a +36205551234 formátumban tárolni a számokat
    - így külföldről is használhatóak

# Terv a további átalakításra

---

- Egységes, 9 hosszú hívószámok
  - Mobilok esetén nincs változás (2+7 számjegy)
  - Földrajzi számok (körzetszámok) elé 4-es kerül
    - Pl. 1 → 41, 33 → 433
  - Szolgáltatáskijelölő számok:
    - 80 → 800
    - 81 → 810
    - 40 → 840
    - 90 → 900
    - 91 → 910
    - 51 → 510
- A teljes számmező lezárása
  - innentől kezdve a belföldi előtét (06) szükségtelen, megszűnik
- Mindez egy lépésben

# Mire lesz ez jó?

---

- Több belföldi rendeltetési szám használható
  - hiszen sok esetben 2-ről 3-ra nőtt a hossza
  - hasonlóan több rövid szám használható
- Több előfizetői szám használható
  - a zárás miatt a 0-val, 1-gyel kezdődőek is kiadhatók
- Egységes tárcsázás mindenhol
- Összességében átlagosan rövidebb számok
  - nagyon sokszor tárcsáztuk a 06-ot
- Megteremti az alapját a körzetek közötti számhordozásnak és a fix-mobil számhordozásnak
  - ez műszakilag még nem realitás, de hamarosan az lesz
  - az NGN-ben (lásd nemsokára) a körzetszám már nem releváns, de fontos az egységes kezelés
- A 06, mint előválasztó, kilógott a sorból...
  - EU-ban -- ahol még van -- ez mindenhol 0 (ITU ajánlás, de nem kötelező)
- 3x3 bontásban a számok szépen leírhatóak lesznek:
  - pl. 555-123-456

# A számozás módosításáról

---

- A telefonokban továbbra is célszerű lesz +36-555-123-456 formában tárolni a számokat
- Jelenleg mindez csak terv
  - Nincs még meg a kormányhatározat

# Áttekintés

---

- Távközlő hálózati alapok
  - Távbeszélő hálózatok áttekintése
  - Analóg és digitális beszédátvitel
  - Számozás
  - ISDN ←






- ISDN = Integrated Services Digital Network, integrált szolgáltatású digitális hálózat
- PSTN továbbfejlesztése
  - Public Switched Telephone Network, nyilvános, kapcsolt tel. h.
    - avagy POTS: Post Office Telephone Service -> Plain Old Telephone Service, „az egyszerű régi telefon szolgáltatás”
- 1987-től: 26 éves!
- /S-: integrált szolg.: több szolg. egy hálózaton, pl.:
  - beszédátvitel (POTS), videokonferencia, adatátvitel
- -DN: végig digitális: beszédkodek a távbeszélő készülékben
- A központok, átviteli utak már digitálisak
  - ISDN alatt a hozzáférői digitális telefonhálózat-részt értjük (UNI)
    - (UNI: user-network interface, felhasználó és hálózat közötti interfész, NNI: network-network interface, hálózaton belüli, kapcsolók között interfész)

# ISDN – motiváció

---

- Egy kis történelem: 1982-ben a  az év számítógépe!



- Ekkoriban a telefon high-tech még mindig ilyesmi:





# ISDN – motiváció

- Igény a magasabb szintű távközlési szolgáltatásokra
  - PSTN-nél jobb beszédminőség
  - beszédátviteli többletszolgáltatások, pl:
    - hívószámkielzés
    - konferenciahívás
    - hívásátirányítás
    - hívásvárakoztatás
    - hívásátadás
  - videotelefonálás (!)
  - gyorsabb adatátvitel
- Megoldás: digitalizálás – azaz az ISDN



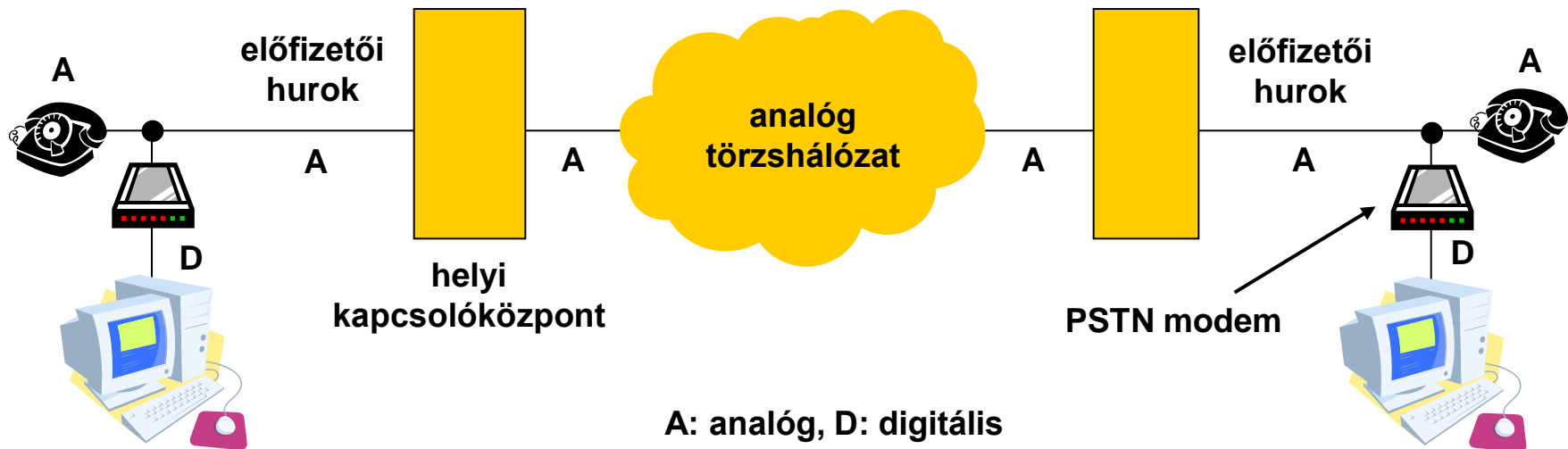
# ISDN – motiváció

---

- Gyártói oldal: digitális átviteli utak (PCM), digitális központok
  - de mindezt könnyebb eladni, ha tartoznak hozzájuk plusz szolgáltatások → ISDN
- Mindez a plusz szolgáltatás önmagában nem biztos, hogy elég lett volna:
  - egyszerű ötlet: 2 „telefonvonal” egy érpáron
  - ez már kézzel fogható előny

# PSTN adatátvitel

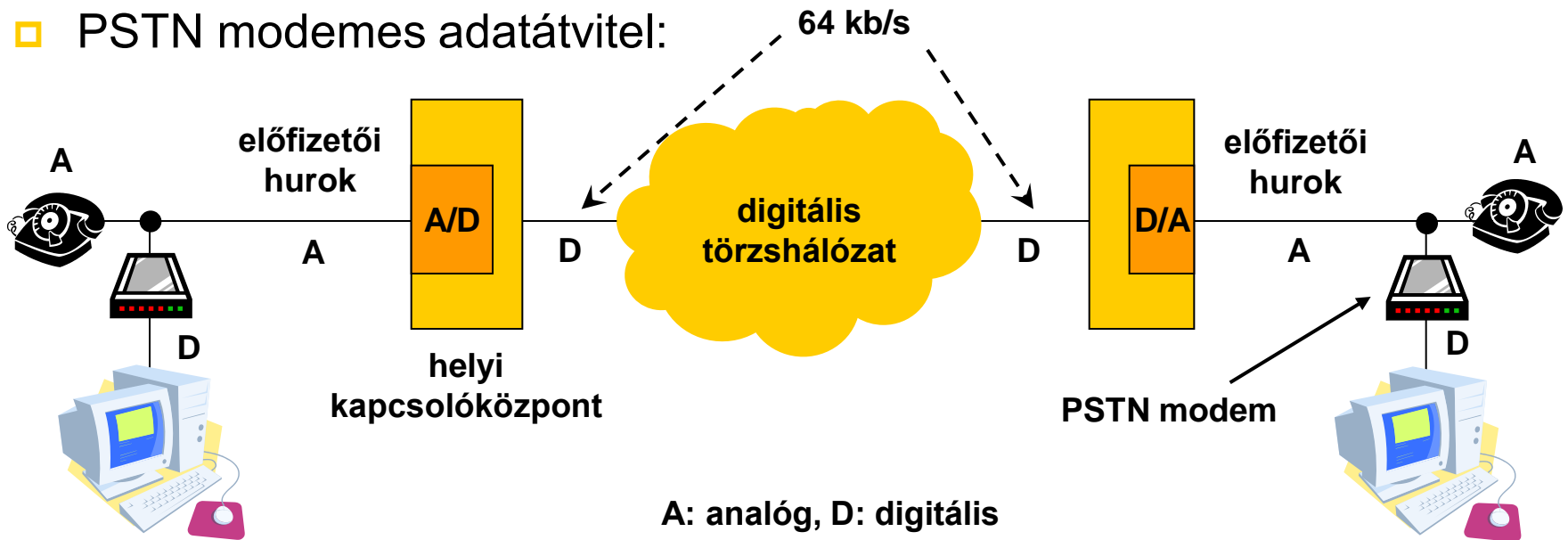
- PSTN modemes adatátvitel *analóg törzshálózat* esetében:  
(ilyet már nem használnak)



- Itt a modem A/D, D/A átalakító funkciója elkerülhetetlen

# PSTN adatátvitel, dig. törzshálózat

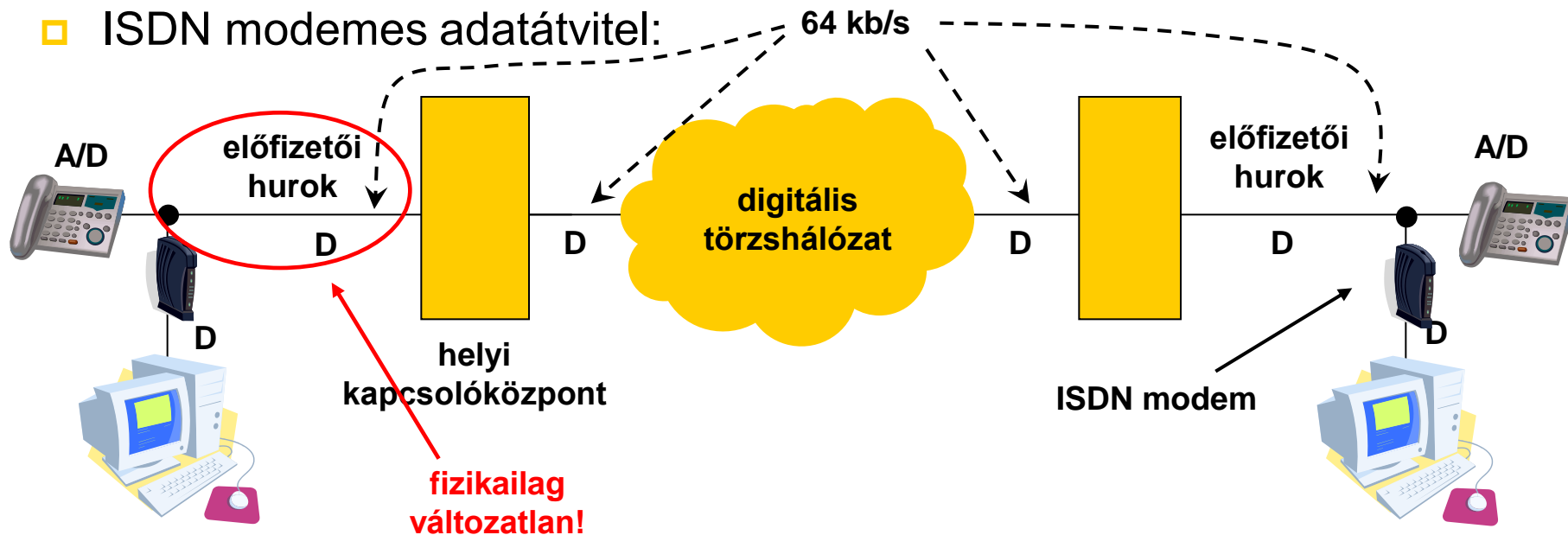
- PSTN modemes adatátvitel:



- Amíg a törzshálózat analóg volt, a modem A/D, D/A átalakító funkciója elkerülhetetlen volt
- Most viszont ez a D/A/D/A/D átvitel nem hangzik túl jól
  - Nem is az: 64 kb/s helyett csak kb. 33 kb/s vihető át
- Megoldás: ISDN

# ISDN adatátvitel

## □ ISDN modemes adatátvitel:



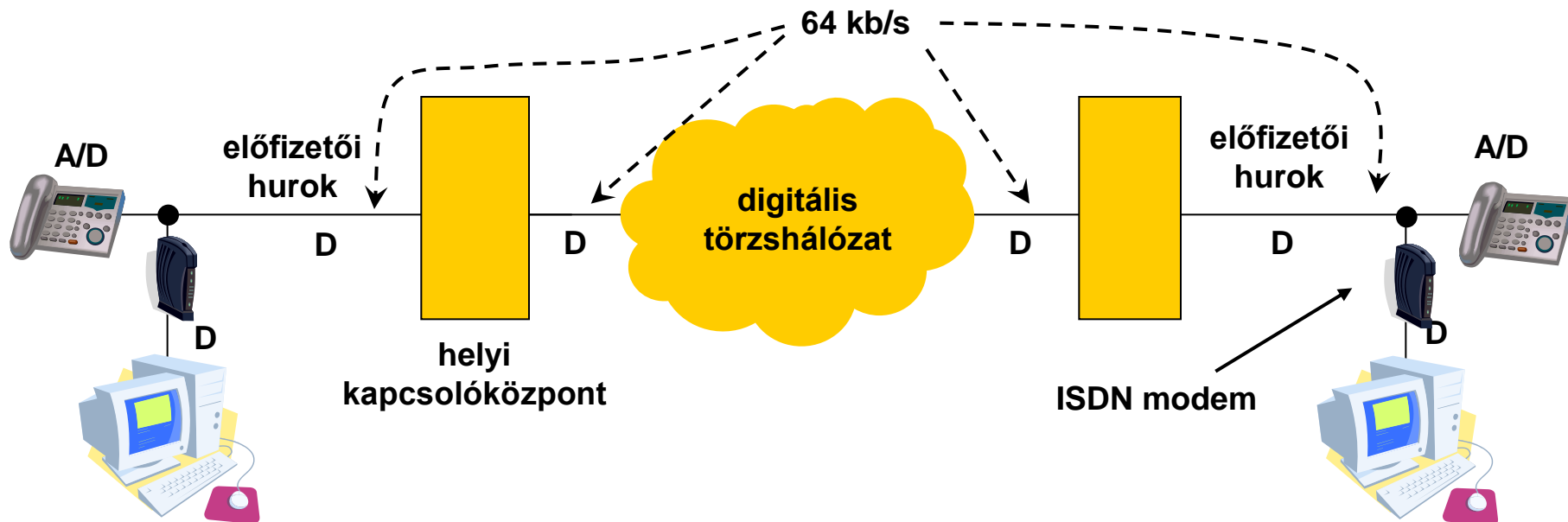
- Az adatút végig digitális!
- Beszédkódoló a végberendezésben
- No, de minek akkor modem?
  - ISDN jelzések: kapcsolatfelépítés (adott hívószámmal), bontás
  - Adatátvitel illesztése
    - PC: pl. RS-232
    - ISDN: D csatorna/csatornák (ld. köv. dia)

# ISDN megvalósítása

---

- A meglévő előfizetői hurkot (réz érpárt) használják újra
  - Bár „csak” pár km rézről van szó, ennek lefektetése mégis roppant költséges
  - Egy egész telefonhálózat értékének több mint fele az előfizetői hurkok összessége!
  - Ha már megvan, használjuk, amíg lehet!
- Ezen digitális átvitel
- Ennek a sebessége attól függ, hány csatornát használhat az előfizető
- **B csatorna:** 64 kb/s, ezen megy a beszédátvitel VAGY az adatok átvitele VAGY a kódolt videó, stb.
- **D csatorna:** 16 vagy 64 kb/s: jelzések átvitele (pl. hívás, kapcsolat bontás, stb.) Több B csatornához egyetlen D csatorna elég
  - jelzésátvitel SzgH-ból ismerős lehet
  - jelzésátvitelről később majd részletesebben

# ISDN adatátvitel



## □ Később a következő lépés:

- szűk keresztmetszet immár a törzshálózat
- hagyjuk ki azt is: ADSL

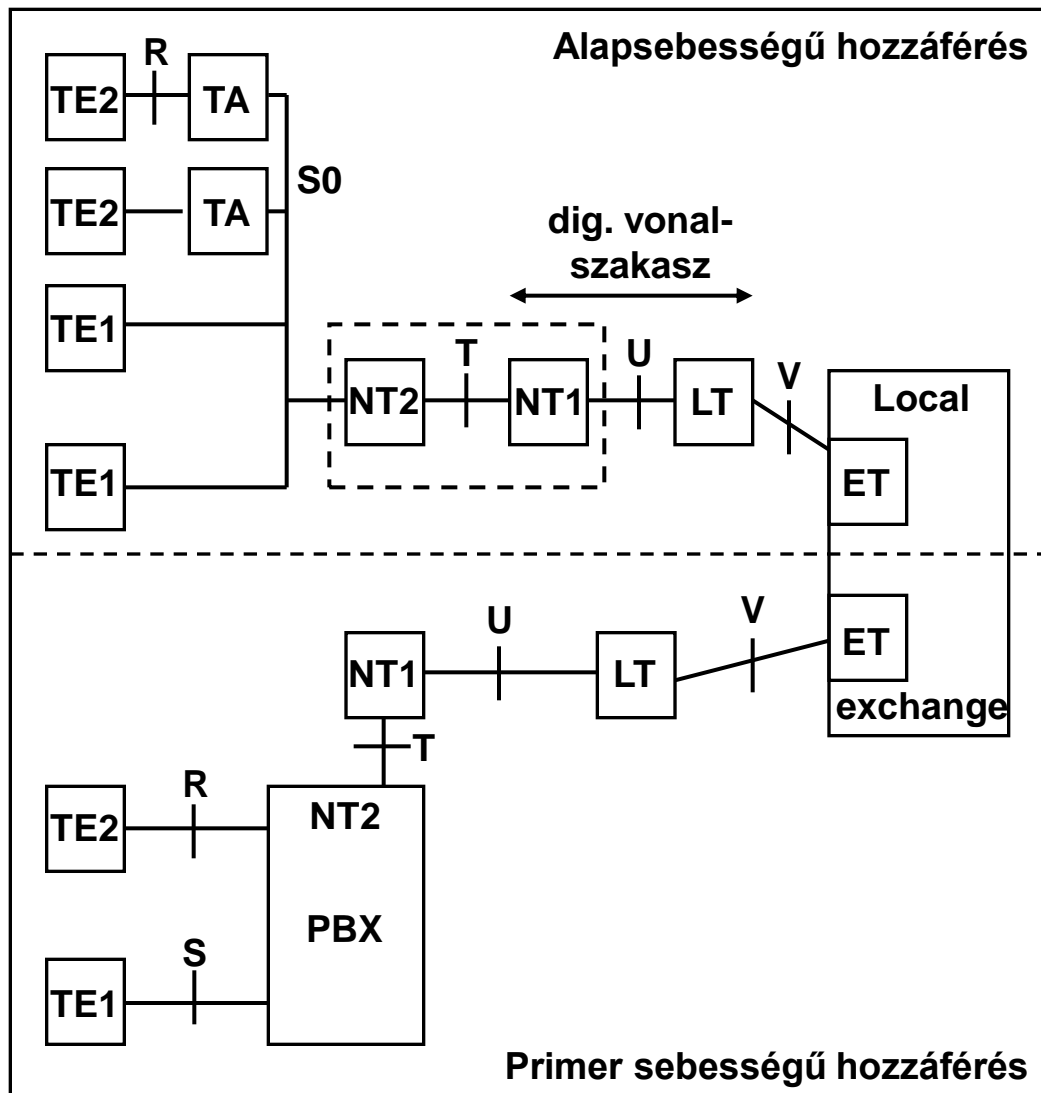
# ISDN megvalósítása

---

- A megengedett kombinációk:
- **2B+D16**: BRA/BRI: Basic Rate Access/Interface, Alap sebességű hozzáférés/interfész
  - 144 kb/s nettó (keretezés, stb. nélkül)
  - az egész egy érpáron – bőven elfér rajta
  - tipikusan magán/kisvállalati előfizetőknek
  - lehetséges kombinációk:
    - 2 független beszédátvitel
    - 1 beszéd + 1 fax
    - 1 beszéd + 64 kb/s adatátvitel (pl. Internet elérés)
    - 128 kb/s adatátvitel
    - persze ez dinamikusan változtatható
- **30B+D64** (az Eu-ban; USA, Japán: 23B+D64): PRA/PRI Primary Rate Access/Interface, Primer sebességű hozzáférés/interfész
  - 1984 kb/s nettó, ~2 Mb/s bruttó
  - tipikusan 1, 2 vagy 3 érpáron: függ az érpár minőségétől, a hosszától, az alkalmazott kódolástól
  - nagyvállalati előfizetőknek, 30 független csatorna
  - jellemzően egy vállalati alközpontba fut be



# ISDN rendszervázlat



- R, S, T, U, V: referenciapontok
- T-től „balra”: előfizető hálózata
- T-től „jobbra”: szolgáltató hálózata
- Local exchange: helyi kapcsolóközpont
- ET: Exchange Terminal, központi végződés
- LT: Line Terminal, vonali végződés
- NT1/2: Network Terminator, hálózatvégződés
- LT–U interf.–NT1: digitális vonalszakasz:
  - szolgáltató/gyártóspecifikus
  - egyben lecserélhető egy másik vonalszakaszra, ami ugyanezt a szolgáltatást nyújtja, de másképp (pl. más kódolással) működik

# U interfész

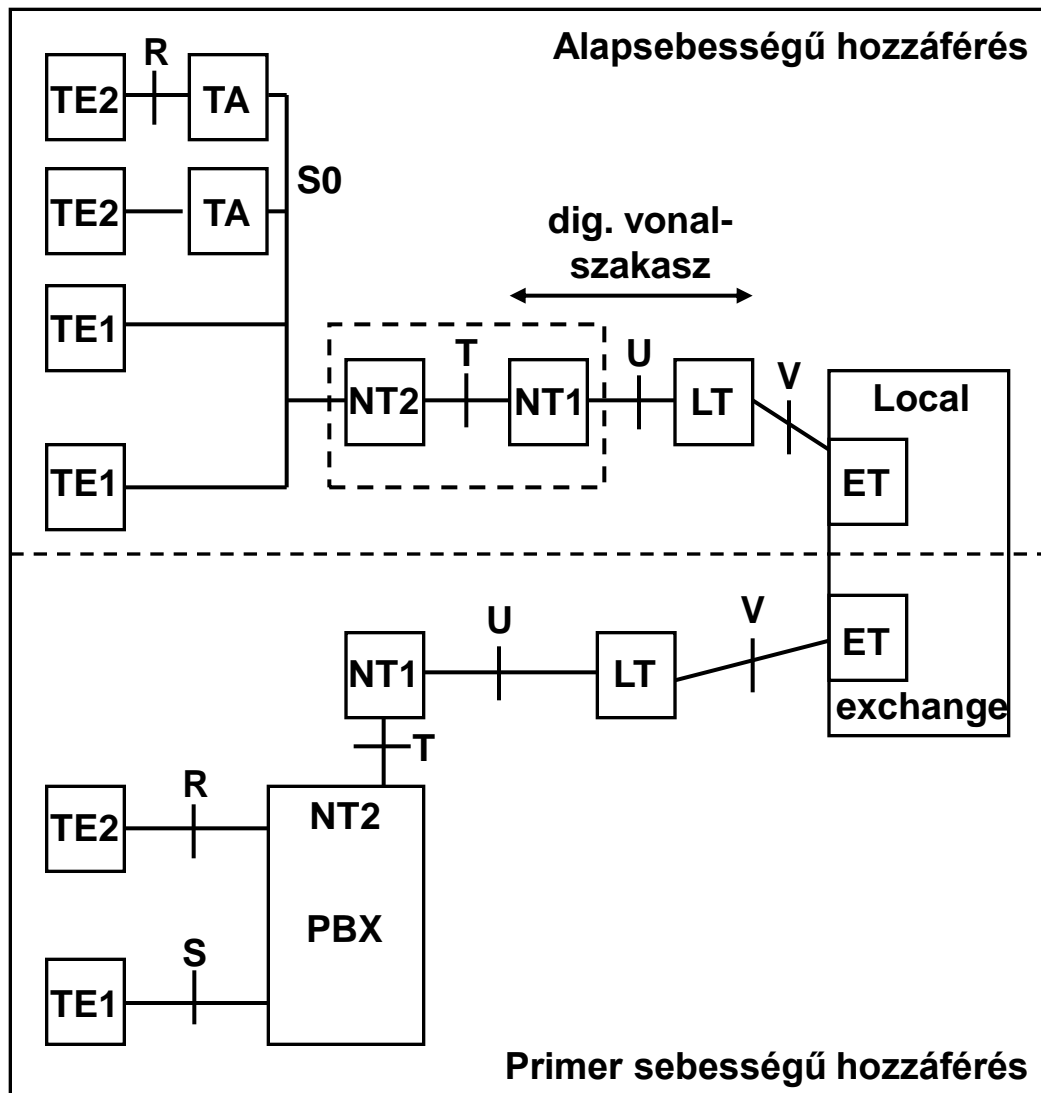
## □ Példa ISDN U interfészekre:

Paraméter	nyilvános (T-COM-U)	BCM 50	Definity
interfész	U	U	U
bitsebesség	160 kbit/s	512 kbit/s	160 kbit/s
jelzési sebesség	80 kBaud	512 kbaud	160 kbaud
duplex átviteli mód	kéthuzalos echotörlés*	kéthuzalos ping-pong**	négyszalagos
vonali kódolás	2B1Q	AMI	AMI
jelzés	LAPD+DSS1	Stimulus	DSS1

## □ Megjegyzések:

- látszik, hogy az U interfész különböző lehet
  - \*ugyanabban az időben és frekvenciában ad a két fél, hibriddel és ún. echotörlővel választják szét (ld. később)
  - \*\*ping-pong: időtartománybeli szétválasztása a két félnek
- *Nem kell ezt a diát tudni vizsgára, csak magyarázatként szolgál*

# ISDN rendszervázlat



- TE: Terminal Equipment, végberendezés
  - TE1: ISDN végber.
  - TE2 PSTN végber.
- TA: Terminal Adapter, végber.-illesztő
- S busz: végberendezések felfűzésére
- P(A)BX: Private (Automatic) Branch eXchange, alközpont
- NT1+NT2: alapseb. esetén egyben: NT
- PRA esetén NT2 a PBX-ben
- T interfész: a szolgáltató / előfizető hálózatának a határa

# ISDN BRA NT

- BRA NT=NT1+NT2
- De ennél a gyakorlatban sokszor több:
  - Elvben egy db. S0 busz csatlakozó
    - de sokszor több S interfész az ISDN végberendezések közvetlen csatlakoztatására
  - lehet benne 1-2 TA (végber. illesztő), analóg végber.-hez (telefon, fax)
  - lehet rajta PC csatlakozó (RS-232, esetleg USB), így modem is egyben



# ISDN múlt, jelen, jövő

---

- Hatalmas technológiai előrelépés volt a maga idejében
- Az ezredfordulón az ISDN volt a „nagy sebességű” otthoni/kisvállalati Internet-elérés
- De: elterjedtsége a világon mindössze 10%-a a PSTN telefonvonalaknak
  - egy B csatornát egy „vonalként” számolva
  - Nyugat-Európában 25%
- Okok:
  - a többletszolgáltatások nagy része ma analóg végberendezésről is elérhetőek
    - a többletfunkcionalitás a központokban
    - az analóg végberendezésekben is megjelennek a digitális elemek (hívószámkielzés, SMS, memória)
  - Főleg az elején: jóval magasabb készülékárak
  - Internet-elérés terén ADSL és társai mára túlszárnyalták
  - A mobilok miatt a „két vonalra” sincs akkora igény



## □ ISDN = zsákutca?

- Részben igen: mindössze 10% körüli elterjedtség a vezetékes telefonok piacán
- Ugyanakkor:
  - > 100 millió B csatorna világszerte
  - a hálózati szolgáltatásokat analóg hozzáféréssel is használják
  - a hozzá kapcsolódó SS7 központközi jelzésrendszer azóta is az univerzális távbeszélő hálózati jelzésrendszer (ld. Jelzésrendszerek fejezet)
  - megteremtette az alapokat a GSM hálózatokhoz
- *Mindenesetre a közelmúlt és a jelen technológiája, de nem a jövőé*

# ISDN múlt, jelen, jövő

---

## □ Egy sikertelen próbálkozás: B-ISDN

- Broadband (széles sávú) ISDN: ISDN jellegű koncepció, de nagyobb sáv szélességen
- 2 Mb/s, vagy akár ennek többszöröse a felhasználóig
- (innenről N-ISDN (Narrowband, keskeny sávú) a „hagyományos” ISDN)
- TV műsorok közvetítése, videók letöltése, gyors és garantált minőségű Internet-elérés, jó minőségű videotelefon, stb.
- Mindez az 1980-as évek végén!
  - ekkor az Internet még gyerekcipőben járt: pl. WWW: 1994!
- Az ötlet zseniális, ma is ez a cél
- Technológiának az ATM-et szánták
- Azonban ebben a formában nem terjedt el
- Az IP viszont lassan, döcögősen, de ebbe az irányba halad

## □ A sikertelenség okai

- A '80-'90-es évek fordulóján sok hasonló technológia
  - „csak egy maradhat”
- Győz az olcsóbb, gyorsabb IP
  - igaz, ma sincs igazán QoS