

Távközlő hálózatok és szolgáltatások

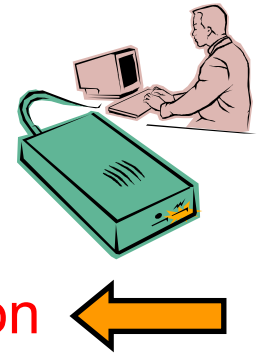
IP hálózatok elérése távközlő és kábel-TV hálózatokon

*Csopaki Gyula
Németh Krisztián
BME TMIT
2012. szept. 19.*



A tárgy felépítése

- 1. Bevezetés
- 2. IP hálózatok elérése távközlő és kábel-TV hálózatokon
- 3. VoIP
- 4. Kapcsolástechnika
- 5. Mobiltelefon-hálózatok
- 6. Jelátviteli követelmények, kodekek
- 7. Forgalmi követelmények, hálózatméretezés
- 8. Jelzésátvitel
- 9. Hálózati szolgáltatások (Henk Tamás)
- 10. Gerinchálózati technikák (Cinkler Tibor)
- 11. Távközlő rendszerek telepítése és üzemeltetése (Cinkler Tibor)



Áttekintés

- **Telefonvonalali modemek** ←
- Akusztikus modemek
- PSTN modemek
- ISDN modemek
- ADSL, xDSL
- Kábeltévés Internet-elérés
- Optikai hozzáférési hálózatok



Akusztikus modemek

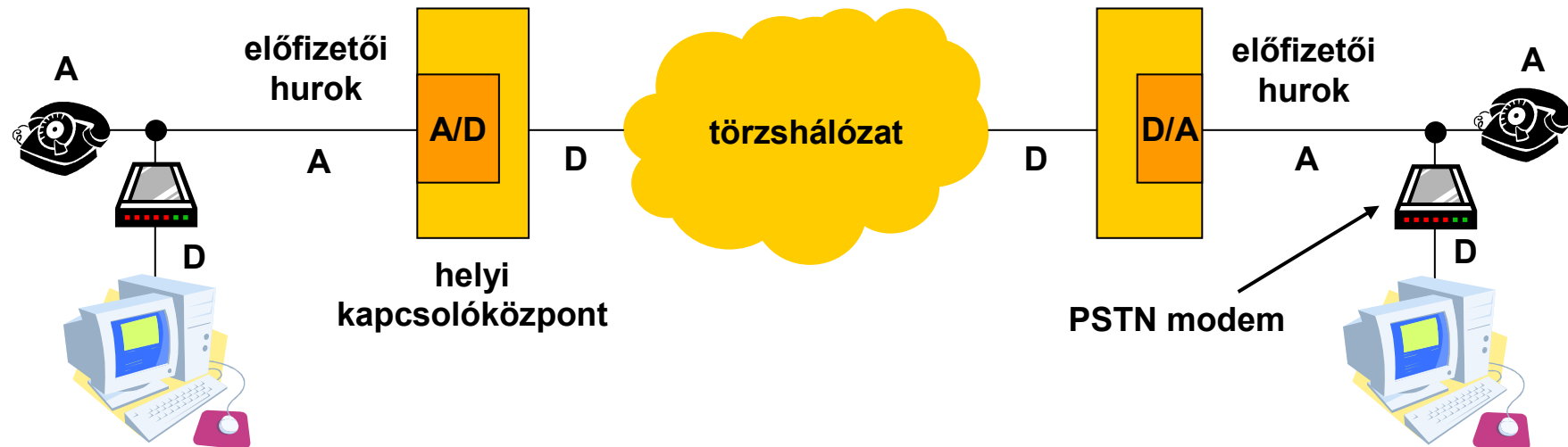


Akusztikus modemek



- A kapcsolat felépítése, bontása kézzel történik (tárcsázás, kézibeszélő letevése)
- [?] vagy [?] b/s (ITU-T V.21, V.22)
 - Érdekes: a mai telefonmodemek egy részével együtt tudnak működni
- [?] s évek, [?] s évek eleje
- Fő ok, hogy nincs direkt csatlakozás a hálózathoz:
 - tilos volt, csak a Posta készülékeit volt szabad csatlakoztatni
 - nem csak nálunk: sok helyen Nyugat-Európában, USA-ban is így volt akkoriban
- Ma már csak kuriózum, elfeledett történelem

Telefonvonalai modemek



- „Betárcsázós internet” (dial-up)
 - de két előfizető között is felépíthető modemes kapcsolat
- modem:
- kezdetben az egyetlen lehetőség
- ma: kézenfekvő, de szuboptimális megoldás

PC-s modemek

- Belső (ISA, PCI busz)



- Külső soros csatlakozással (serial port)



- Külső USB csatlakozással



- Compact Flash csatlakozással



- Külső PCMCIA csatlakozással
 - laptopok csatlakoztatására



Modem történelem *(ez a dia nem vizsgaanyag)*

- Az első modem az 50-es években
 - Az Amerikai Légvédelem használta katonai adatok küldésére a telefonhálózaton keresztül
 - Az első kereskedelmi forgalomban kapható modem – Bell 103 (1962)
 - 300 bps full duplex átvitel
 - ITU-T V.21 (FSK – Id. SzgH!)
- További szabványok
 - ITU-T V.22 – 600 v. 1200 bps (PSK, QPSK – Id. SzgH!) (1980)
 - ITU-T V.22bis – 1200 v. 2400 bps (QPSK, QAM-16) (1984)
 - ITU-T V.32 – 9600 bps (QAM) (1984)
 - ITU-T V.32bis – 14.4 Kbps (1991)
 - ITU-T V.34 – 33.6 Kbps (1998)
 - ITU-T V.90 – 56.6 Kbps lefele, 33.6 Kbps felfele (1998)
 - ITU-T V.92 – 56.6 Kbps lefele, 48 Kbps felfele (2000)
- A szabványok 2007. jan. 1-től ingyen letölthetőek:
 - egy meg nem határozott próbaideig
 - <http://www.itu.int/ITU-T/publications/recs.html>

Meddig fejlődhet?

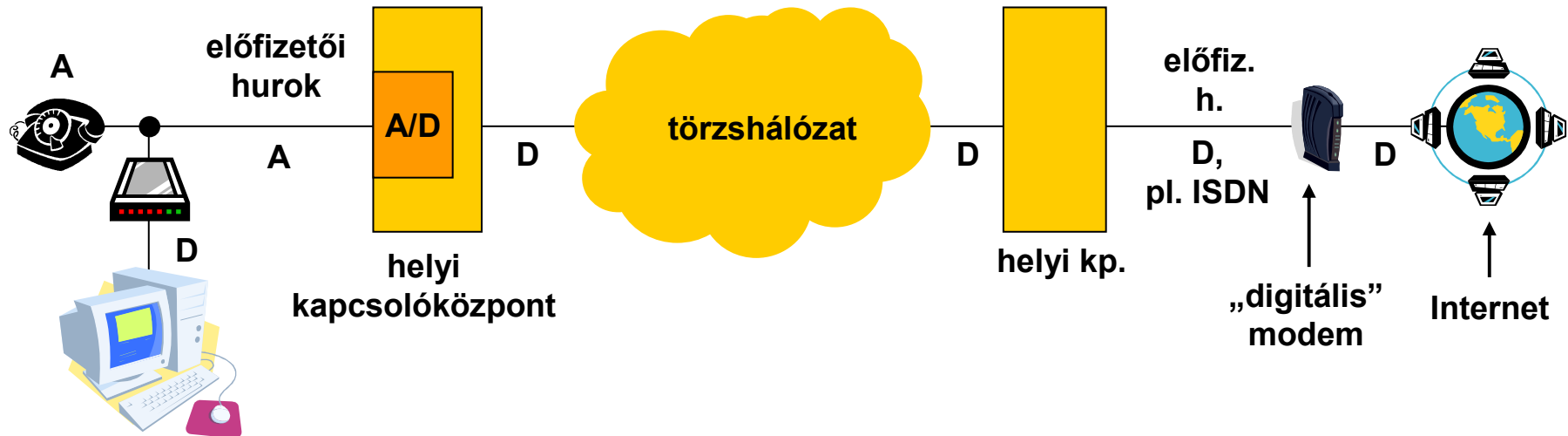
□ Shannon törvénye:

- $C = B * \log_2 (1 + S/N)$
 - C – bitsebesség (bps)
 - B – csatorna sávszélesség (Hz)
 - S/N – jel/zaj viszony (signal to noise)
- Elvben ebből is kiszámítható a maximális bitsebesség. Azonban:

□ A törzshálózat már digitális

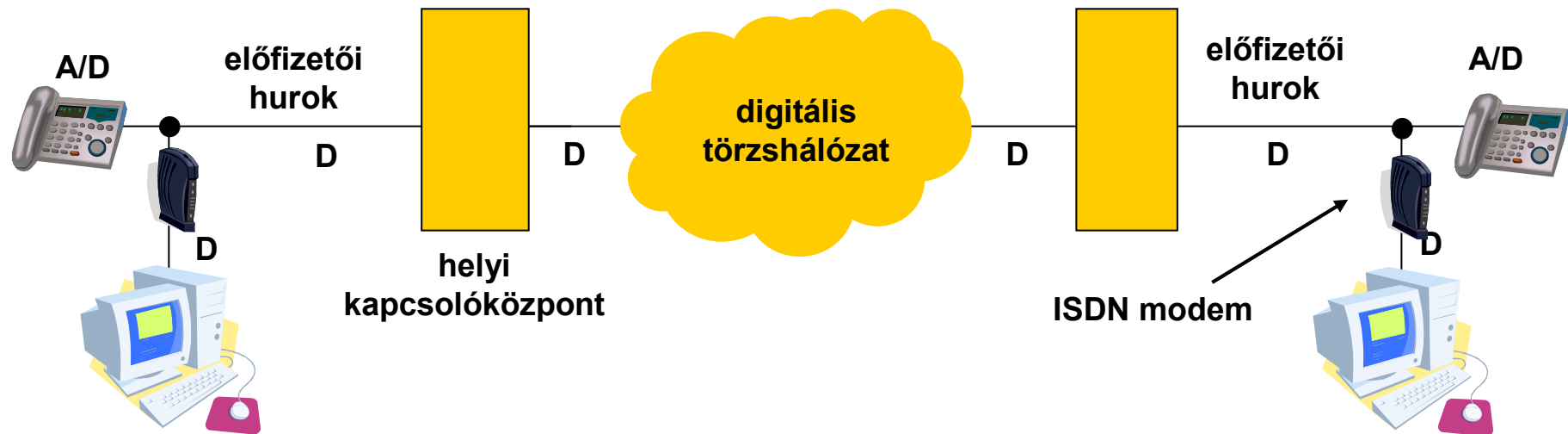
- A PCM kódolás után egy 64 kbps csatornán megy a jel, *ez a felső határ*
- Az A/D és D/A átalakítások okozta pontatlanság (kvantálási zaj) miatt gyakorlatilag kb. 33 kbps a határ
- Az 56 Kbps-os csatlakozásnál (V.90) csak a letöltési sebesség ekkora
 - Id. a következő diát!

Meddig fejlődhet?



- Az 56 Kbps-os csatlakozásnál (V.90) csak a letöltési sebesség ekkora
 - a tartalomszolgáltató digitálisan éri el a hálózatot
 - „le” irányban:
 - digitális modem: digitális adatok (0,1)
 - felhasználó helyi központja: PCM dekódolás
 - analóg modem: PCM „inverz-dekódolás”
 - „felfele”:
 - analóg modem V.34 szabvány (QAM) szerinti kódolás
 - felhasználó helyi központja: PCM kódolás
 - digitális modem: PCM dekódolás, V.34 dekódolás

ISDN Internet elérés



- 2B+D: kbps max.
- körül roppant népszerű volt
- ADSL megjelenése óta nem vonzó
 - Lassú, drága (időarányos díjazás), telefonálás mellett csak kbps
 - Viszont az ADSL-lel ellentétben bárhol elérhető

Áttekintés

- Telefonvonalali modemek
 - Akusztikus modemek
 - PSTN modemek
 - ISDN modemek
- **ADSL, xDSL** ←
- Kábeltévés Internet-elérés
- Optikai hozzáférési hálózatok

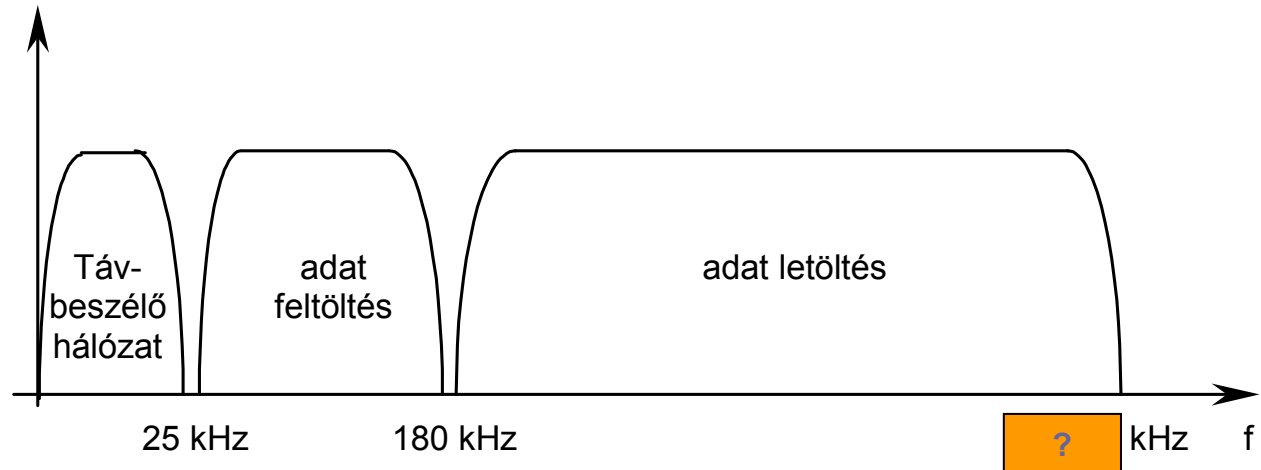


ADSL

- ADSL = Asymmetric Digital Subscriber Line, aszimmetrikus digitális előfizetői vonal
- Cél: az előfizetői hurok kihasználtságának maximalizálása
 - azaz a cél természetesen: \$\$\$\$:)
 - a legnagyobb érték egy távbeszélő-hálózatban!!
 - „last critical mile”
- Telefonbeszélgetés (analóg vagy ISDN) és adatátvitel egyidejűleg

ADSL működése

□ Működés: FDM:



□ Pontosabban:

- 0-4 kHz – beszéd
- (4-25 kHz – védősáv)
- 25-160 kHz – feltöltési sáv
- 200 kHz - ? – letöltési sáv

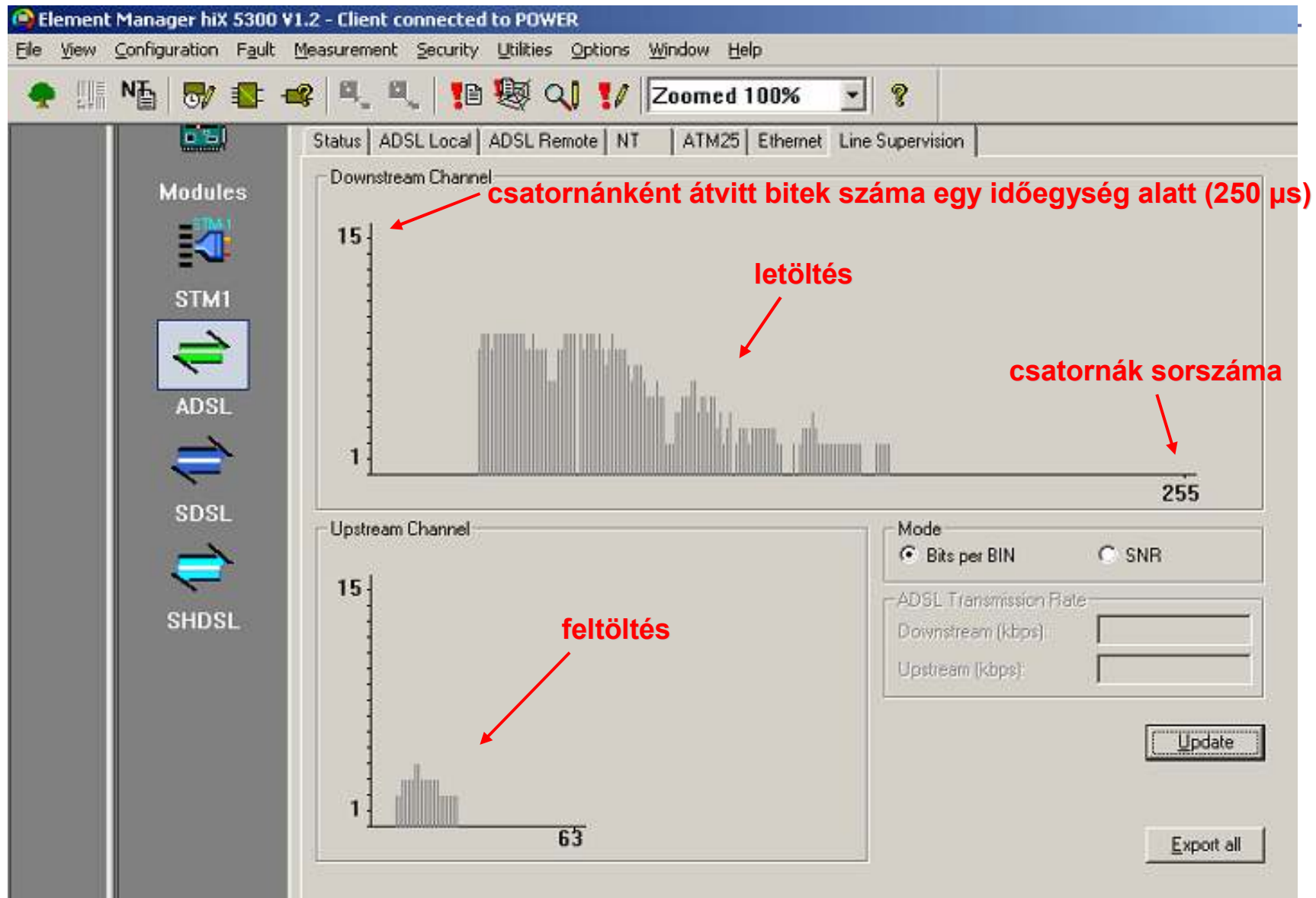
□ De ez csak tájékoztató jellegű

- Analóg/ISDN tel. előfizetés esetén más
 - *de mindkettő lehetséges!!*
- van, hogy az adat fel/le átlapolódik
- függ a zajtól is

ADSL moduláció

- DMT – Discrete Multitone Modulation (ITU-T: G.992.1)
 - 1,1 MHz-es frekvenciatartomány
 - 256 csatorna, egyenként 4,3125 kHz
 - 0. csatorna – POTS (beszéd)
 - 1-5. csatorna – védősáv (üres)
 - A beszéd és adatátvitel közötti interferenciák elkerülésére
 - a maradék 250 csatornából 1 a feltöltés, 1 a letöltés jelzése
 - a többi a felhasználói forgalomé
 - ha rossz az átvitel egy adott csatornán, akkor azt nem használják
 - nagyobb távolságra nagyobb frekvencián nagyobb a csillapítás

Nagy frekvencián nagyobb a csillapítás



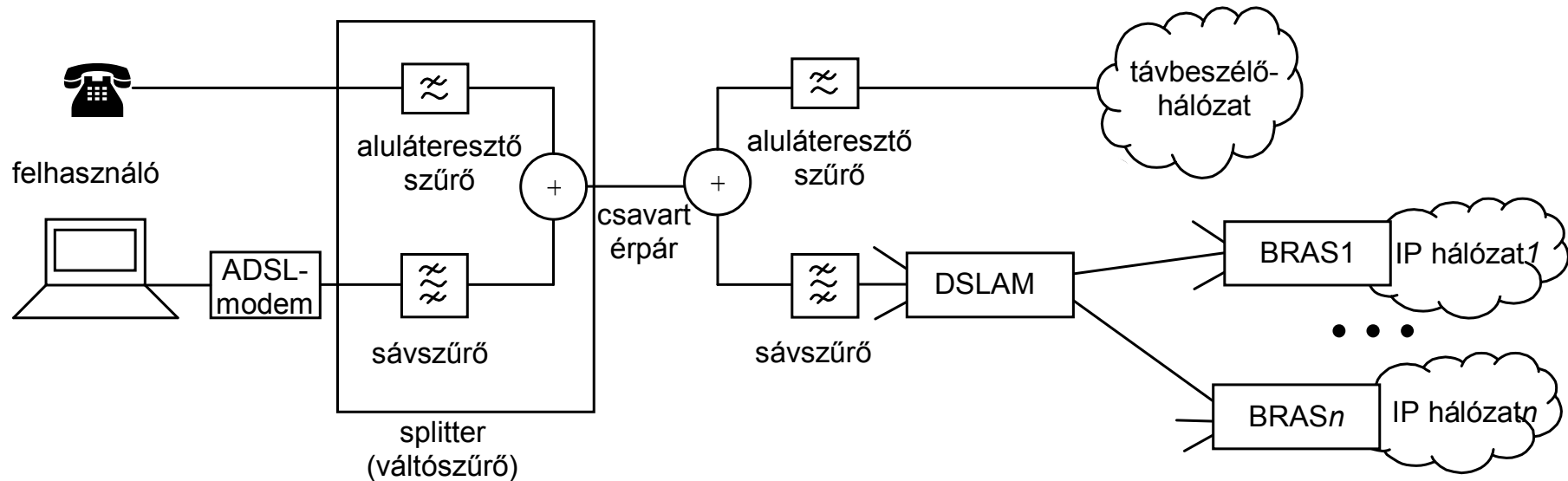
- 4 km előfizetői hurok, 2 Mb/s le, 64 kb/s fel

ADSL sebesség



- Aszimmetrikus:
 - szándékosan, többet töltünk le, mint fel
 - de nem mindig (pl. peer-to-peer, videotelefon)
- fel: 16 kbps -- ? Mb/s
- le: 0,1 -- ? Mb/s
 - távolságtól függ (legjobb: 2,5 km alatt, legrosszabb: 5 km felett)
 - szolgáltató tovább korlátozhatja

ADSL topológia



- ❑ DSLAM (Digital Subscriber Line Access Multiplexer, digitális előfizetői vonal hozzáférési nyáláboló):
 - modem ellenpárja (A/D átalakítást végez a DMT szerint)
 - nyálábol is: sok modemmel tart egyszerre kapcsolatot, de csak egy (néhány) kimenete van (ez utóbbi ATM (ld. SzgH) vagy Ethernet)
- ❑ BRAS (Broadband Remote Access Server, szélessávú (távoli) hozzáférési kiszolgáló): bejelentkezések kezelése, sáv szélesség korlátozás. Ez az Internet szolgáltatónak egy speciális routere
- ❑ Adatátviteli útból a beszédkodek kihagyva (analóg: tel. központ; ISDN: végberendezés)

ADSL modem, splitter, microfilter



ADSL modem



ADSL splitter
(váltószűrő)



ADSL microfilter
(szűrő: csak telefonvonal
kimenete van, nincs modem
csatlakozója)

DSLAM



Splitterrek



Modemkártyák



2. ISDN-es modemkártya, 32 db modemmel
3. PSTN-es modemkártya, 16 db modemmel
4. SDSL-es modemkártya
6. SHDSL-es modemkártya
9. Szélsávú illesztőkártya -- az IP hálózat felé. Ez itt ATM.

Rendező



DSLAM-ek együtt

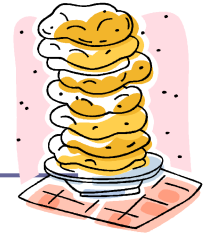


ADSL2 DSLAM

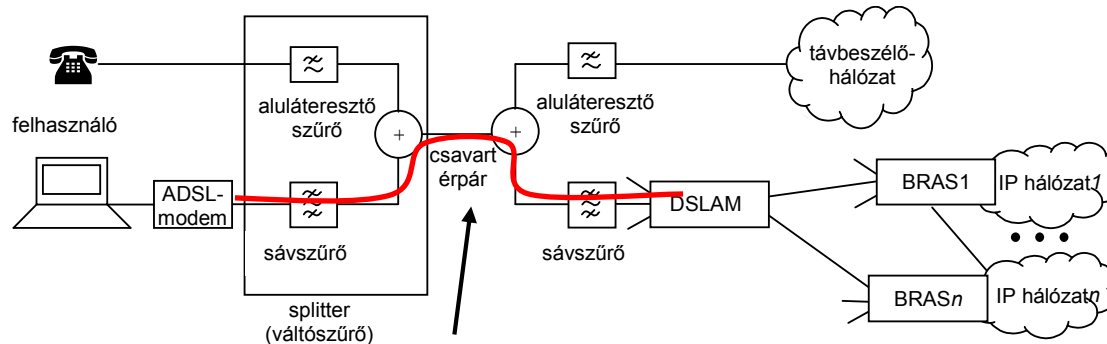


ATM helyett már Ethernet interfésszel

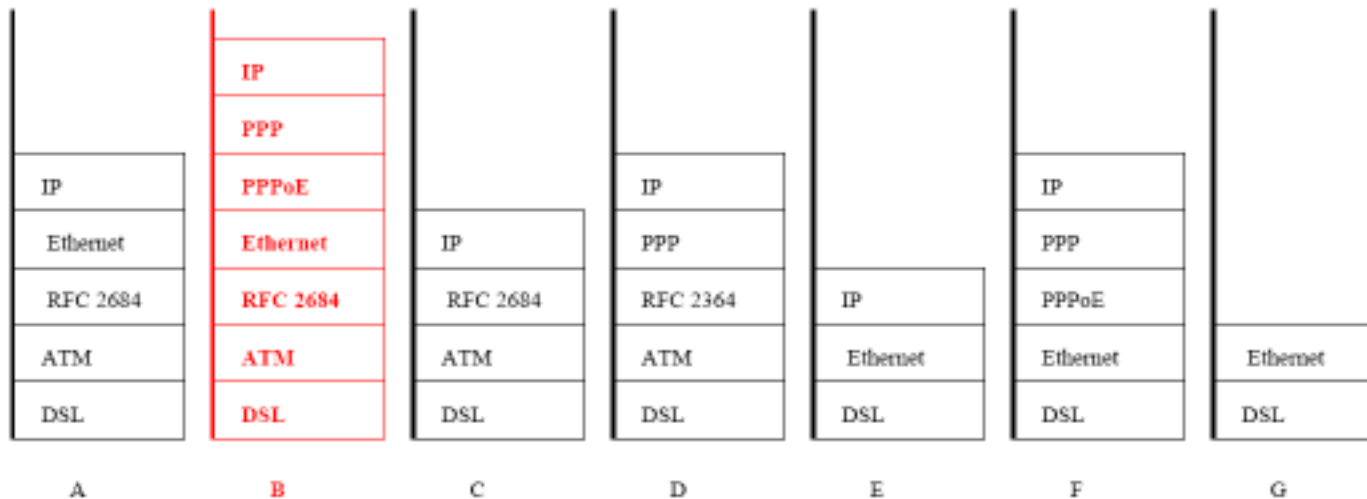
ADSL protokollépitmény



(Ez a dia nem vizsgaanyag. De persze érdekes...)



Különböző lehetőségek a protokollépitményre (protokol stack):



- ❑ Magyarországon a B verzió az elterjedt
- ❑ RFC2684: Multiprotocol Encapsulation over ATM Adaptation Layer 5, <http://www.ietf.org/rfc/rfc2684.txt>
- ❑ PPP = Point-to-Point Protocol, <http://www.ietf.org/rfc/rfc1661.txt>
- ❑ PPPoE = PPP over Ethernet, <http://www.ietf.org/rfc/rfc2516.txt>

ADSL2/2+

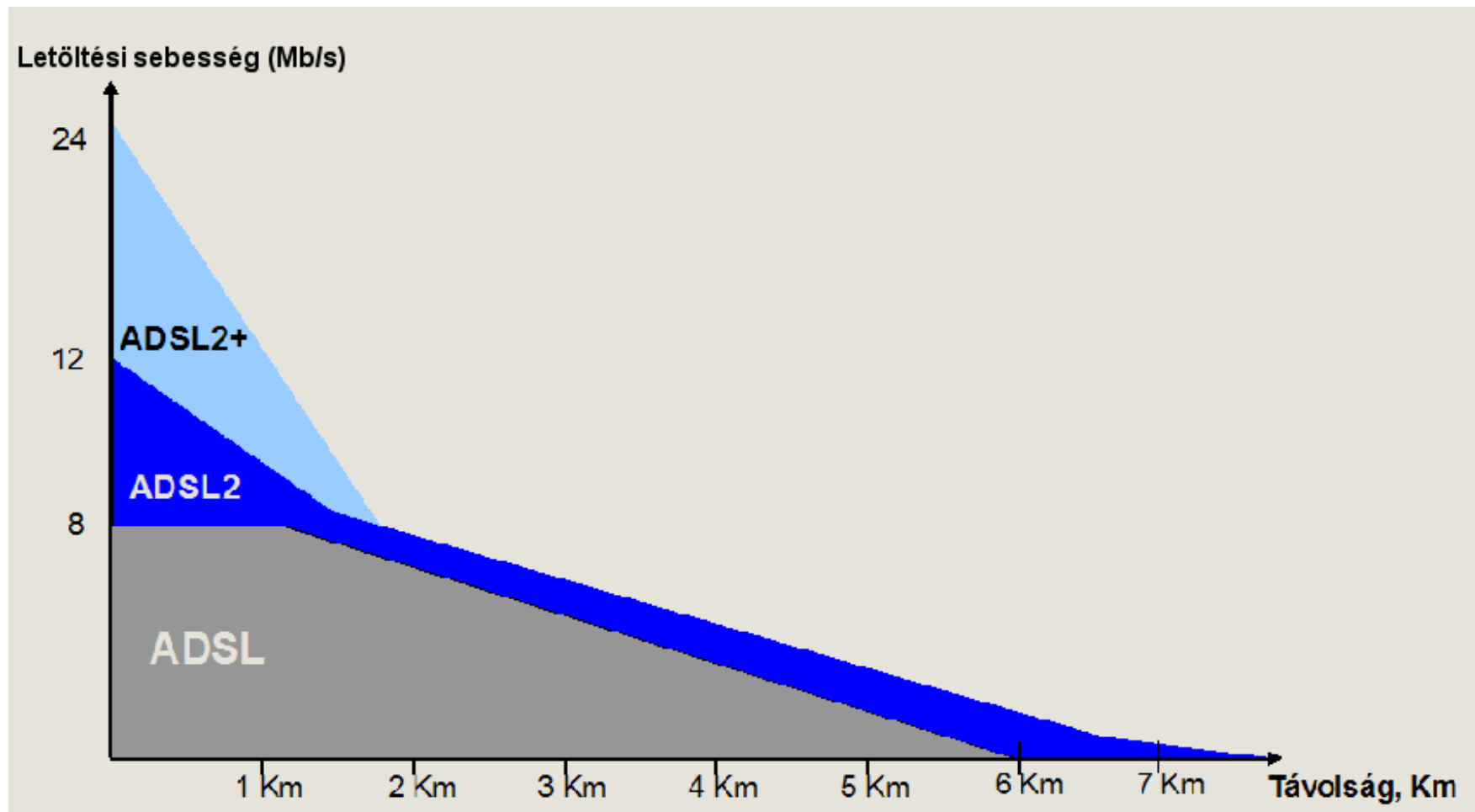
□ ADSL2 (G.992.3)

- jobb modulációs hatékonyság, letöltés max. 8-12 Mb/s
- kb. 200 m-rel nagyobb hatótáv
- átmenetileg a beszédcsatornát is használhatja
- energiatakarékos üzem: figyelni, hogy van-e forgalom

□ ADSL2+ (G.992.5)

- a max. frekvencia [?] -re bővül
- a hangátvitelre, illetve az adatfeltöltésre használt frekvenciák nem változnak
- a maximális letöltési sávszélesség [?] Mb/s-ra nő
- [?] -es távolságon belül

ADSL technológiák összehasonlítása





- Ötlet ugyanaz: előfizetői hurok kihasználása
- SHDSL: Symmetric High-speed DSL (G.991.2):
 - 2,3 Mbit/s max. mindkét irányban
 - max 3 km-ig
 - beszédátvitel nincs
 - 2001-es szabvány
 - inkább üzleti, mintsem lakossági felhasználóknak ajánlott
- VDSL - Very high rate Digital Subscriber Line (G.993.1)
 - 13 Mbps - 55 Mbps (le), 1-3 Mbps (fel)
 - vagy 26-26 Mbps szimmetrikusan
 - 300 - 1500 méter sodort rézpár, onnan optikai átvitel
- VDSL2 (G.993.2)
 - 100 Mbps mindkét irányba
 - 30 MHz-es frekvenciatartomány
 - DSLAM kompatibilis az ADSL modemekkel
- xDSL: ezek együtt

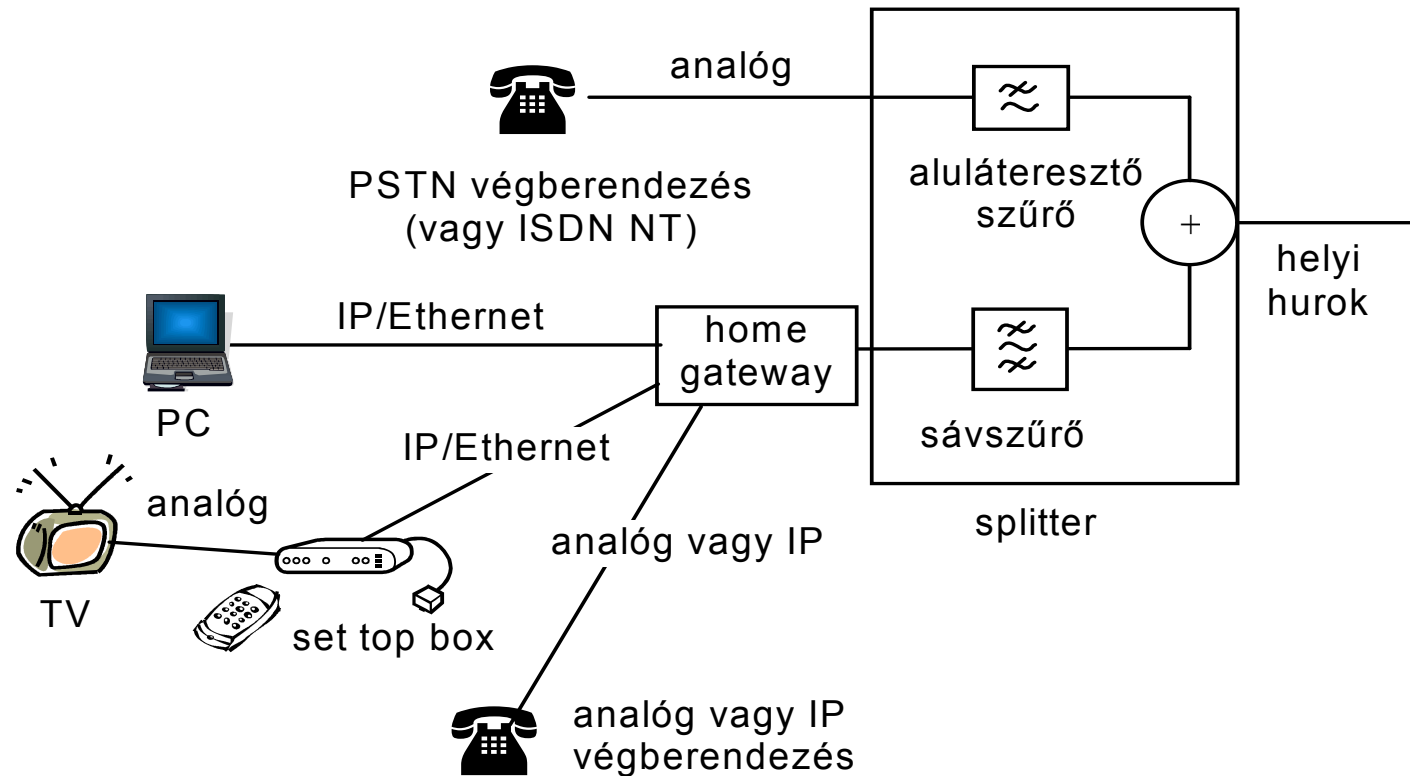
Triple play



□ Triple play

- marketing elnevezés egy IP szolgáltatásra mely magába foglalja a következő három szolgáltatást:
 - Internet
 - 5 Mb/s a cél legalább
 - Televízió
 - jellemzően legalább 3 TV csatorna egyidejű vétele háztartásonként
 - Telefónia
 - Voice over IP (VoIP, IP feletti beszédátvitel)
- Inkább egy üzleti modell, mintsem egy technológiai szabvány
- A hordozó közeg lehet pl.
 - sodrott érpár/ADSL (telefontársaságok)
 - koax kábel (kábel-TV társaságok)
 - UTP/Ethernet (Internetszolgáltatók)
 - üvegszál (a fentiek mind...)
 - jövőben: vezeték nélküli hozzáféréssel át is

Triple play ADSL-en



- beszéd, videó prioritást élvez az adatforgalom felett
- pl. külön-külön ATM VC / Ethernet VLAN mindhárom
- home gateway: IP/PSTN átjáró is (ld. majd a VoIP-nál is)
- extra szolgáltatások, pl:
 - video-on-demand = virtuális videotéka
 - igény szerinti sáv szélesség hozzárendelés