




# A tárgy felépítése

---

- p 1. Bevezetés
- p 2. PSTN, ISDN hálózatok áttekintése
- p 3. Kapcsolástechnika
- p 4. IP hálózatok elérése távközlő és kábel-TV hálózatokon
- p 5. Mobiltelefon-hálózatok
- p 6. VoIP
- p 7. Kodekek 
- p 8. Forgalmi követelmények, hálózatméretezés
- p 9. Jelzésátvitel
- p 10. Gerinchálózati technikák (Cinkler Tibor)
- p 11. Távközlő rendszerek telepítése és üzemeltetése (Cinkler Tibor)
- p 12. Hálózati szolgáltatások (Henk Tamás)

# A tárgy felépítése

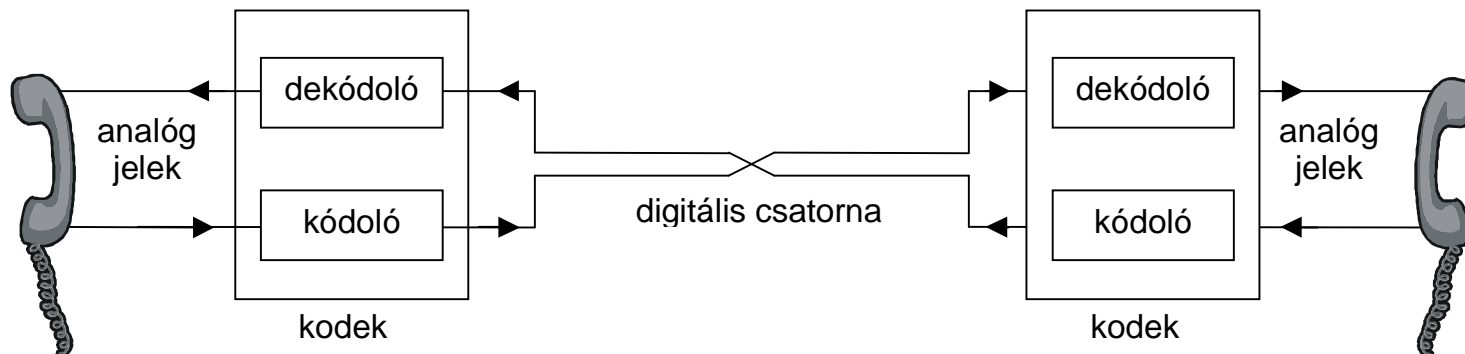
---



- p 1. Bevezetés
- p 2. IP hálózatok elérése távközlő és kábel-TV hálózatokon
- p 3. VoIP
- p 4. Kapcsolástechnika
- p 5. Mobiltelefon-hálózatok
- p 6. Forgalmi követelmények, hálózatméretezés
- p 7. **Beszédkodekek** ←
- p 8. Jelzésátvitel
- p 9. Gerinchálózati technikák (Cinkler Tibor)
- p 10. Távközlő rendszerek telepítése és üzemeltetése (Cinkler Tibor)

# Beszédkódolók

- p Beszéd digitalizálása: kodek (KÓdoló, DEKódoló), codec (COder, DECoder)



- n Megj.: általában a kodek A/D -D/A átalakító, lehet pl. filmhez is
- n Mi most csak beszédkódolókkal foglalkozunk
- p Ugyanaz a kódoló mindkét oldalon, vagy hálózaton belüli konverzió
- p Kodek: főleg fekete doboz (black box) szemlélet most

# 2/4 huzalos rendszerek (ismétlés)

**p** Négyhuzalos rendszer:

- n** két érpár
- n** egy érpáron egyirányú jeláramlás

**p** Kéthuzalos rendszer

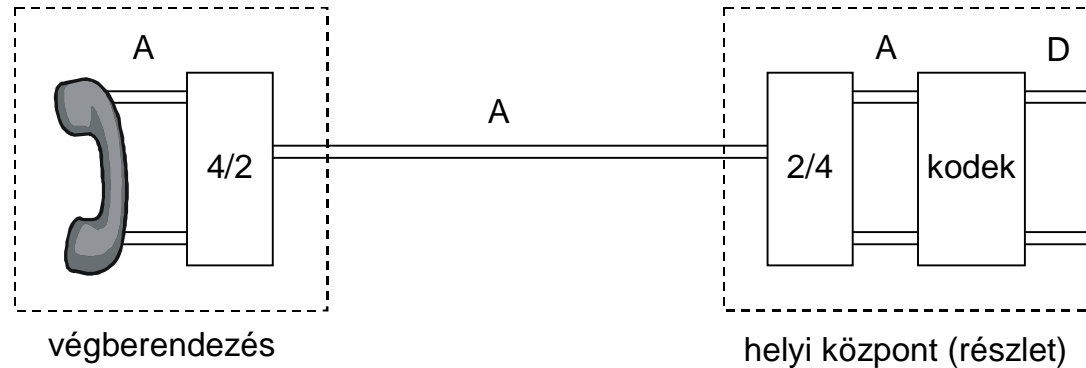
- n** ugyanazon az érpáron kétirányú jeláramlás

**p** Kodek mindig négyhuzalos (felépítése miatt)

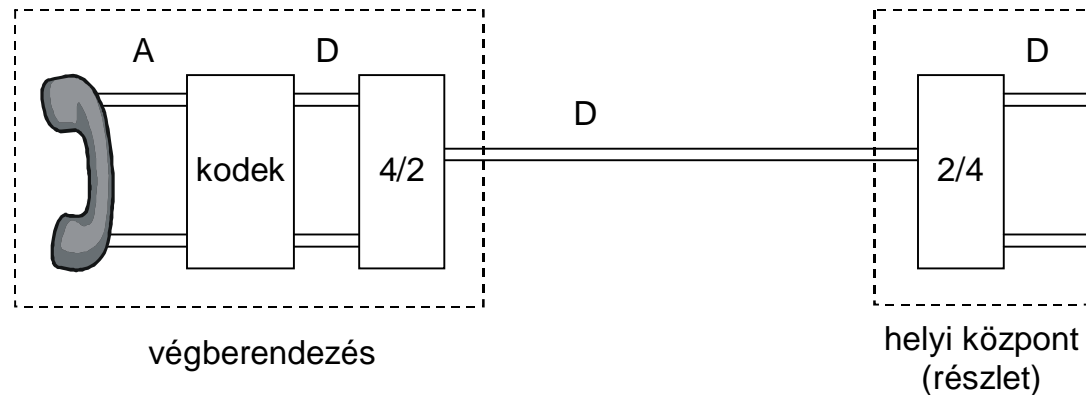
**p** Kézibeszélő négyhuzalos (értelemszerű)

**p** Előfizetői hurok kéthuzalos (így olcsóbb)

**p** Központon belüli feldolgozás manapság négyhuzalos (így egyszerűbb)



(a) analóg végberendezés



(b) digitális végberendezés

# Kodek jellemzők

---

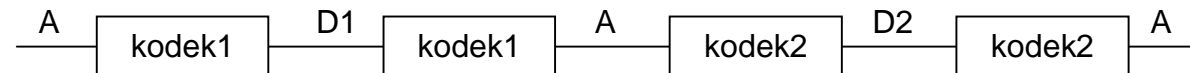
- p bitsebesség
  - n 2,4 -- 64 kb/s
- p beszédhangminőség
  - n nehéz objektíven mérni
  - n MOS (Mean Opinion Score, átlagolt véleménypontok):
    - p 15-40 ember pontoz több mintát, az egészet átlagolják
    - p 1: elfogadhatatlan, 2: gyenge, 3: közepes, 4: jó, 5: tökéletes
    - p 4 felett: nagyon jónak számít
- p kódolási késleltetés
  - n minél nagyobb időszelvet dolgozunk fel egyszerre, annál jobban tömöríthetünk -- nagyobb késleltetés árán
  - n 0,125 – 80 ms
- p komplexitás
  - n főleg mozgó eszközök esetében fontos
  - n mértékegység: MIPS (Million Instructions Per Second, millió utasítás másodpercenként)

# Kodek jellemzők

- p robosztusság
  - n hiba esetén nincs idő újraadásra
  - n rádiós átvitel hibaaaránya kb.  $10^{-3}$
  - n hibajavító kódolás, FEC (Forward Error Correction, előremenő hibajavítás)

- p tandemizálhatóság és átkódolhatóság

- n önmagával vagy más kodekkel egymás után csatolása:



- n hogyan tűri?
- p átlátszóság
  - n DTMF (Dual Tone MultiFrequency, kéthangú többfrekvenciás jelzésátviteli rendszer), adatátvitel lehetséges?
- p adaptivitás
  - n terhelés esetén kisebb jelsebesség
  - n de: hálózat nehezebben tervezhető

# Kódoló típusok

---

## p Hullámforma kódoló

- n analóg jel alakjának a megőrzése
- n jó minőség
- n nagy sebesség
- n átlátszóság

## p Vokóder

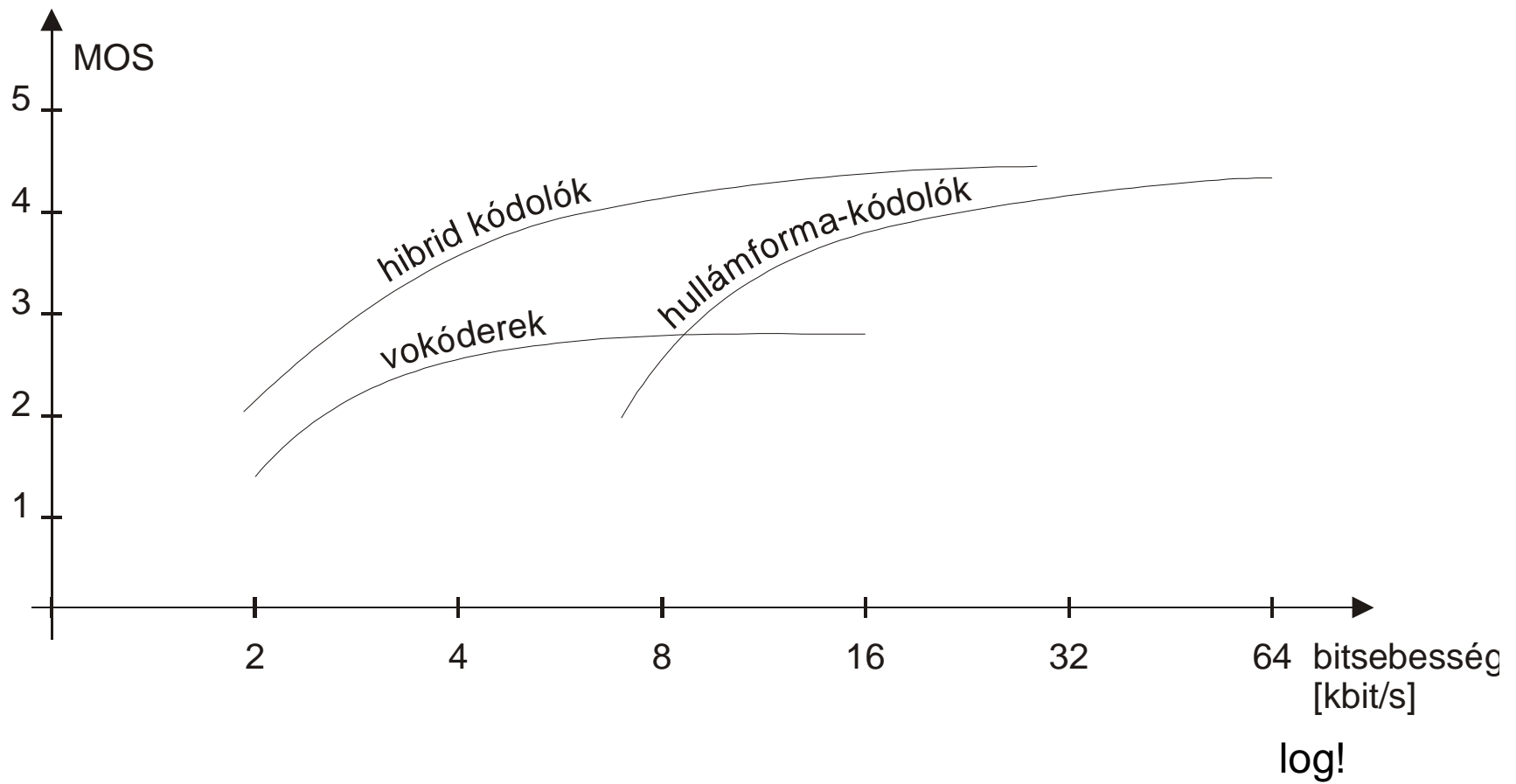
- n adó oldalon: beszédből jellemző paraméterek kiszűrése
- n vevő oldalon: ezek alapján beszéd szintetizálás
- n kis sebesség
- n eredetire nem nagyon hasonlító hang

## p Hibrid kódoló

- n előbbiek keveréke



# Kódoló típusok



# Kódoló típusok

Szabvány v. kódoló neve	Fő alkalmazás	Bevezetés éve	Adatsebesség (kbit/s)	Beszédhang-minőség (MOS)	Kódolási késleltetés (ms)	Számítási komplexitás (MIPS)
G.711 (PCM)	vezetékes távb. h.	1972	64	4,5	0,125	0,52
G.721/G.726 (ADPCM)	vezetékes távb. h.	1984* / 1990	16/24/32*/40	4,1*	0,125	7,2
GSM 06.10 (FR)	GSM	1989	13	3,7	20	4,5
GSM 06.20 (HR)	GSM	1994	5,6	3,5	24,4	17,5
GSM 06.60 (EFR)	GSM	1995	13	4,0	20	14,4
GSM 06.90 (AMR)	3G mozgó távb. h.	1998	4,75-12,2	3,5-4,0	20	15-25
G.723.1	VoIP	1996	6,3 5,3	3,9 3,6	30 30	15 20
G.729	VoIP	1996	8	4,0	15	11
LPC-10	katonai	1976	2,4	2,3	≥ 22,5	7

\*: G.721

FR: Full Rate, teljes sebességű

HR: Half Rate, félsebességű

EFR: Enhanced Full Rate, javított teljes sebességű

AMR: Adaptive Multirate, adaptív többsebességű

# A tárgy felépítése



- p 1. Bevezetés
- p 2. IP hálózatok elérése távközlő és kábel-TV hálózatokon
- p 3. VoIP
- p 4. Kapcsolástechnika
- p 5. Mobiltelefon-hálózatok
- p 6. Forgalmi követelmények, hálózatméretezés
- p 7. Beszédkodekek
- p 8. Jelzésátvitel ←
- p 9. Gerinchálózati technikák (Cinkler Tibor)
- p 10. Távközlő rendszerek telepítése és üzemeltetése (Cinkler Tibor)

# Jelzésátvitel

---

## p 8. Jelzésátvitel

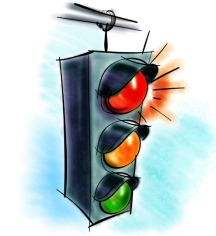
- n **8.1 Jelzésátvitel áttekintése** ←
- n 8.2 Az előfizetői jelzésrendszerekről röviden
- n 8.3 Központok közötti jelzésátvitel (SS7)
- n 8.4 GSM jelzésátvitel (nem vizsgaanyag)

p Ajánlott irodalom: Adamis Gusztáv:  
Kapcsolás- és jelzéstechnika,  
8., 9., 10. fejezet



# Jelzésrendszerekről általában

---



- p** Miért van szükség jelzésrendszerekre?
  - n** Végberendezések és hálózati csomópontok kommunikációja
- p** Jelzésrendszerek a hálózatbeli helyük szerint lehetnek
  - n** előfizetői jelzésrsz.: végberendezés-központ között (User-network interface, UNI)
  - n** hálózati jelzésrsz.: központok között (Network-to-Network Interface, NNI)
- p** Jelek kódolása lehet
  - n** analóg (pl. hangfrekvenciás jel)
  - n** digitális üzenet (hasonlóan a Szg.H. protokolljaihoz)
- p** Jelzés helye szerint lehet
  - n** beszédúthoz kötött, csatornához rendelt (Channel Associated Signalling)
  - n** beszédúttól független, közös csatornás jelzésátvitel (Common Channel Signalling, CCS)

# Jelzésátvitel

---

## p 8. Jelzésátvitel

n 8.1 Jelzésátvitel áttekintése

n **8.2 Az előfizetői jelzésrendszerekről röviden** ←

n 8.3 Központok közötti jelzésátvitel (SS7)

n 8.4 GSM jelzésátvitel (nem vizsgaanyag)



# Analóg végberendezés



## p Frekvencia szerint:

- n DC: távtápláló hurok zárása: tárcsahang kérés
- n közel DC: távtápláló hurok periodikus megszakítása: hívószám jelzés, 8-10 impulzus/sec. Elavult.
- n beszédsáv alatti: csengetés 25 Hz (15-68 Hz, USA 20 Hz, Eu. 25 Hz a tipikus, 40-150V (!) AC)
- n beszédsávban: *sávon belüli jelzések (in-band signaling)*
  - p előfiz. → központ: DTMF (Dual Tone Multi Frequency, kéthangú többfrekvenciás jelzésátviteli rendszer)
    - § két szinuszos jel összege

F (Hz)	1209	1336	1477	1633
697	1	2	3	A
770	4	5	6	B
852	7	8	9	C
941	*	0	#	D

- p központ → előfiz.: tárcsahang, csengetési visszhang, foglalt jel, hibajel, stb. (ezek elsősorban embereknek, és nem gépeknek szólnak)

# Analóg végberendezés

---

- p Frekvencia szerint (folyt.):

- n beszédsávban még:

- p csengetéskor hívószámjelzés

- § első csengetés rövidebb, az után következő szünetben FSK modulációval a számjegyek elküldése

- § (1200 bps, „1” → 1300 Hz, „0” → 2100 Hz)

- p vezetékes SMS

- § szintén FSK, gyakorlatilag a végberendezés egy egyszerű modemként működik: analóg végberendezés esetén is ez az adatcsere digitális

- n beszédsáv feletti: tarifa impulzus (12-16 kHz)

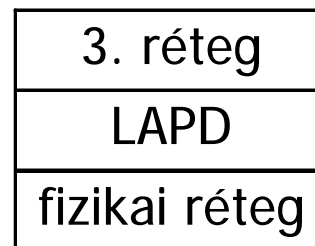
- p főleg nyilvános állomásoknál



# Digitális végberendezés (ISDN)



- p DSS1: Digital Subscriber Signaling System No. 1. (1-es számú digitális előfizetői jelzésrendszer)
  - n az ISDN végberendezések és a ISDN központ közötti kommunikációra
  - n az ISDN D csatornában zajlik mindez (emlékezz: 2B+D, 30B+D)



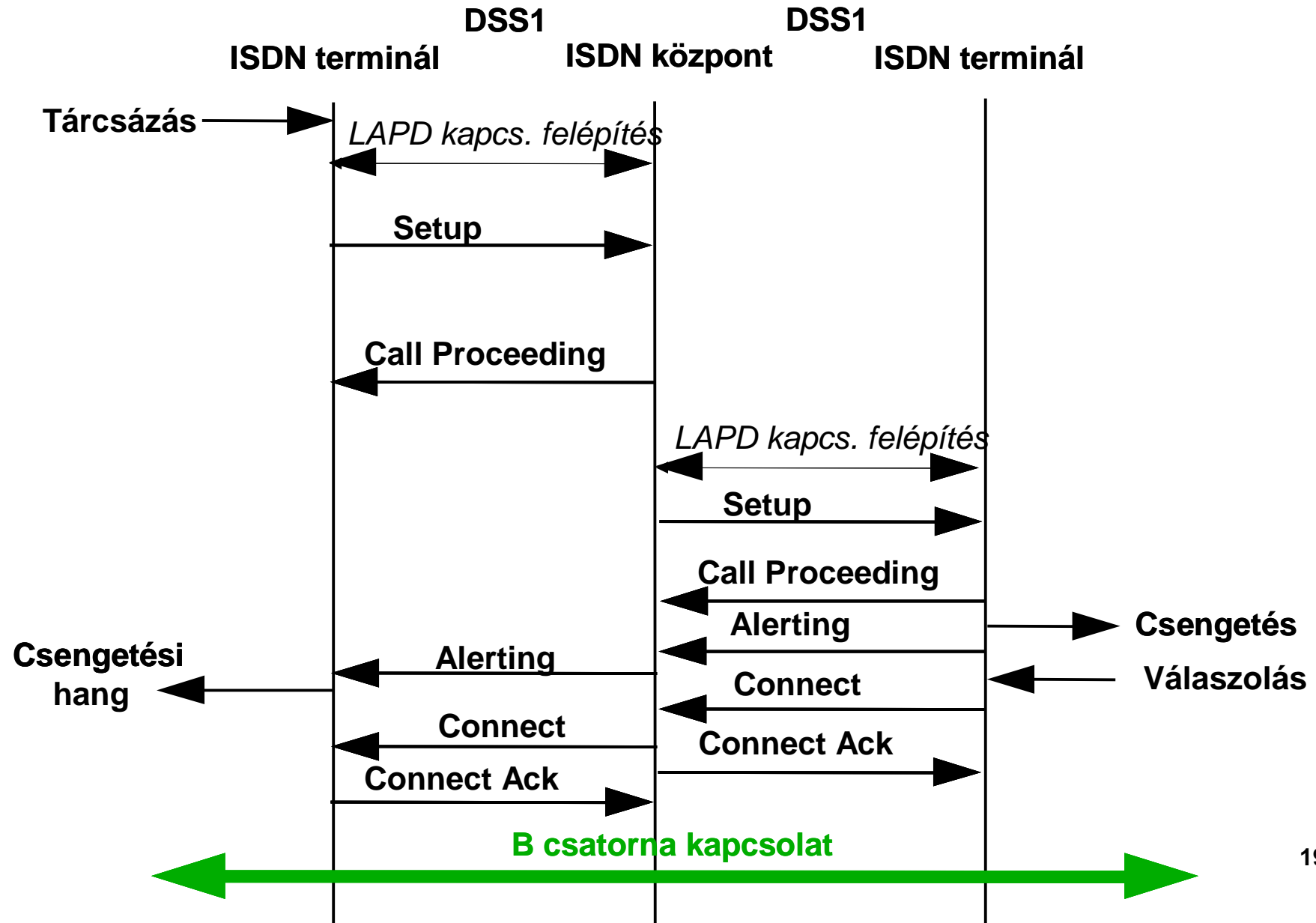
- p 1. fizikai réteg: ISDN D csatorna (emlékezzünk: 16 vagy 64 kb/s)
- p 2. LAPD: Link Access Procedure on D channel (kapcsolatelérési eljárás a D csatornán)
  - n keretszervezés
  - n hibamentes átvitel a központ és a végberendezés között: kapcsolatorientált
  - n címzés: az egy előfizetőnél lévő több végberendezés elkülönítésére

# DSS1 3. réteg

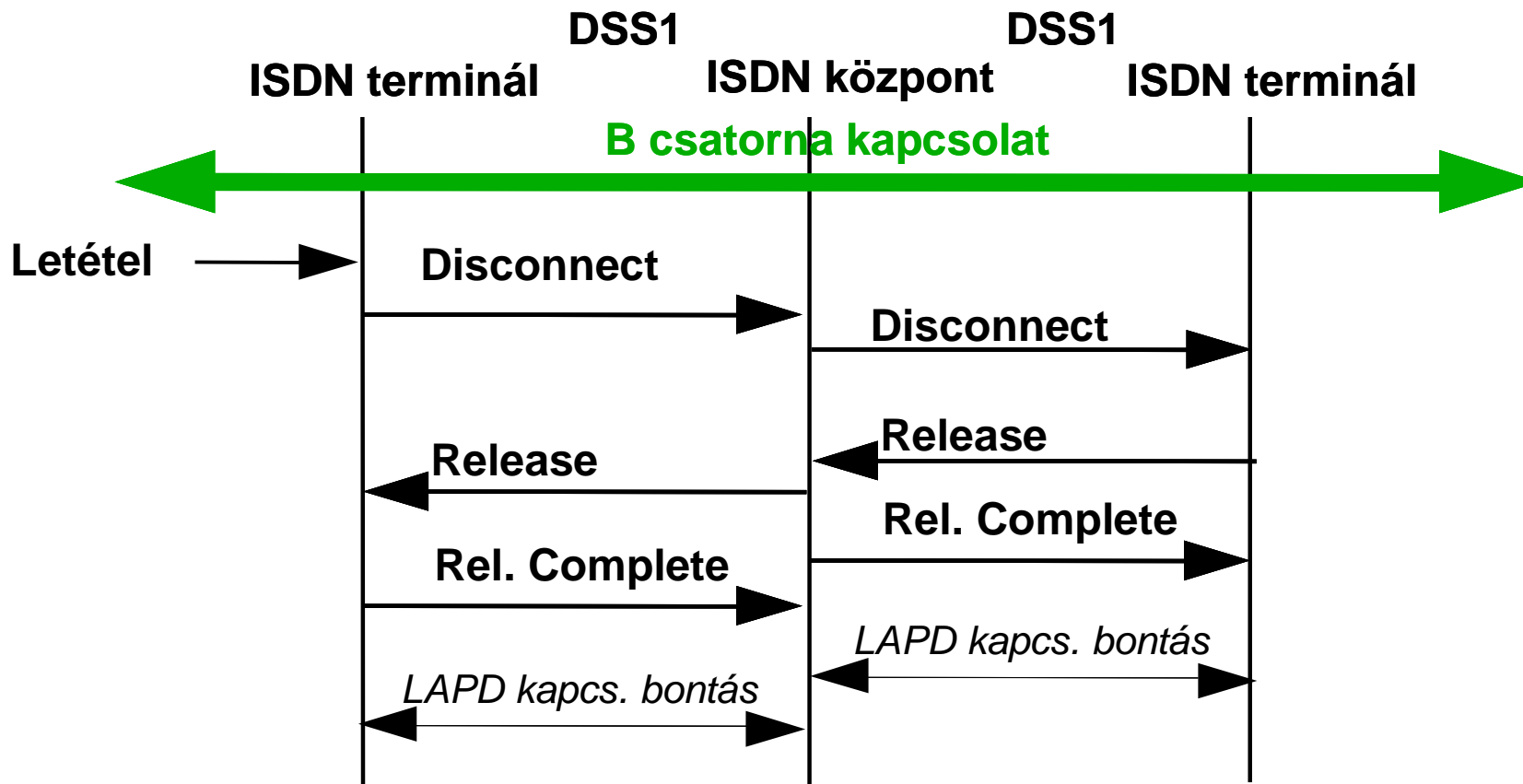
---

- p 3 réteg: szokás ezt DSS1-ként említeni röviden
  - n hívás felépítés/bontás jelzésüzenetekkel
  - n egy példa a következő lapon

# DSS1 példa: hívás (egyszerűsített)



# DSS1 példa: kapcsolat bontása (egyszerűsített)



- p megjegyzés: ISDN esetén (PSTN-nel ellentétben) bármelyik fél kezdeményezheti a kapcsolat bontását

# Jelzésátvitel

---

## p 8. Jelzésátvitel

n 8.1 Jelzésátvitel áttekintése

n 8.2 Az előfizetői jelzésrendszerekről röviden

n **8.3 Központok közötti jelzésátvitel (SS7)** ←

n 8.4 GSM jelzésátvitel (nem vizsgaanyag)



# Csatornához rendelt jelzésrendszerek

---

- p A központi jelzésrendszerek fejlődése
- p Kezdetben: analóg jelzések
  - n vagy magában a beszédcsatornában – sávon belüli jelzés, in-band signaling
  - n vagy a beszédcsatornához rendelt jelzőcsatornában – sávon kívüli jelzés, out-of-band signaling
- p Később: digitális
  - n Jelzőbitek a csatornához rendelt jelzőcsatornában – sávon kívüli jelzés, out-of-band signaling



# Csatornához rendelt jelzésrendszerek (\*)

p *(Ez a dia nem vizsgaanyag!)*

p Példa: az R2 jelzésrendszer egy részlete (1960-as, '70-es évek)

n beszédsávon belüli, analóg jelzések

n leegyszerűsített táblázat:

előre (Hz):	1380	1500	1620	1740	1860	1980	jelentés	
hátra (Hz):	1140	1020	900	780	660	540	előre	hátra
Jel sorszáma:								
1	x	x					1 (hívó- szám jegye)	küldd a következő (n+1) számjegyet
2	x		x				2	küldd az előző (n-1) számjegyet
3		x	x				3	hívószám kész
4	x			x			4	hálózati torlódás
5		x		x			5	
6			x	x			6	
7	x				x		7	
8		x			x		8	
9			x		x		9	
10				x	x		0	
11	x					x		
12		x				x		
13			x			x		
14				x		x		
15					x	x		

# Csatornához rendelt jelzésrendszerek

---

- p Előnye:
  - n egyszerű
- p Hátránya:
  - n limitált jelzésátviteli képesség
  - n csatorna foglalása a hívásfelépítés idejére is
    - p pl. amíg kicsöng a telefon, de nem veszik még fel
  - n a jelzésátvitel „csak” annyira védett, mint az adatátvitel
  - n **Nincs lehetőség beszédől független jelzésre!**
- p Még használnak ilyen rendszereket, de egyre kevesebb helyen



# Közös csatornás jelzésrendszerek

---

- p Digitális jelzésüzenetek egy dedikált, a beszédcsatornáktól független jelzés csatornán
- p Ötlet: néhány, viszonylag rövid (~100 byte) jelzésüzenetért ne foglaljunk le egy egész beszédcsatornát
- p Előny:
  - n jobb beszédáramkör-kihasználtság
  - n összetettebb üzenetek: sokféle szolgáltatás válik lehetővé ezáltal
  - n jelzésátvitel külön kezelhető, így jobban védhető, mint az adatátvitel
    - p egy meghibásodás itt nagyobb bajt okoz, jobban is kell védeni
  - n belső (pl. menedzsment, teljesítménymérés) üzenetek cseréje lehetséges
  - n nem csak beszédátvitellel kapcsolatos jelzések lehetnek, hanem pl:
    - p SMS
    - p GSM adatbázisok elérése (pl. szolgáltatási jogosultságok lekérdezése)
    - p ingyenes/emelt díjas szám valós hívószámmá fordítása

# Közös csatornás jelzésrendszerek

---

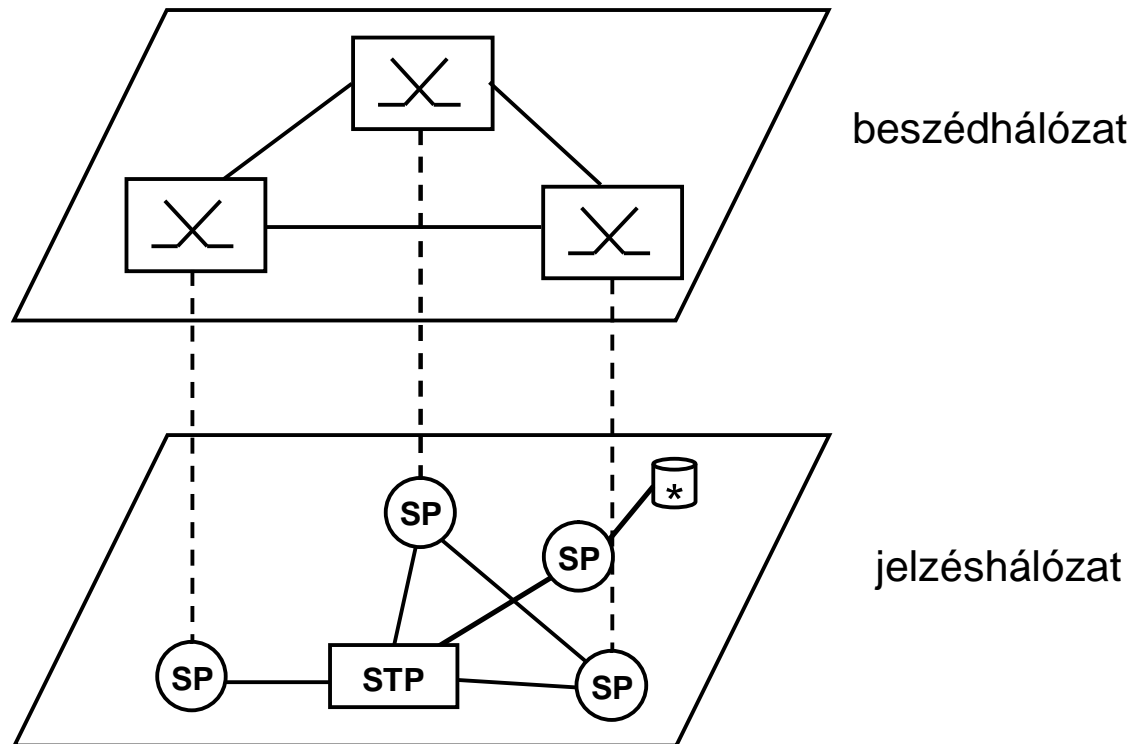
**p** Hátrány:

- n** külön jelzeshálózat → plusz költség
- n** bonyolultabb működés
- n** külön fel kell építeni a beszédutat, ennek sikerességét esetleg ellenőrizni kell

**p** Összességében jóval több az előny!

# Közös csatornás jelzésrendszerek

p Külön jelzeshálózat pl.:



SP: Signaling Point, jelzéspont

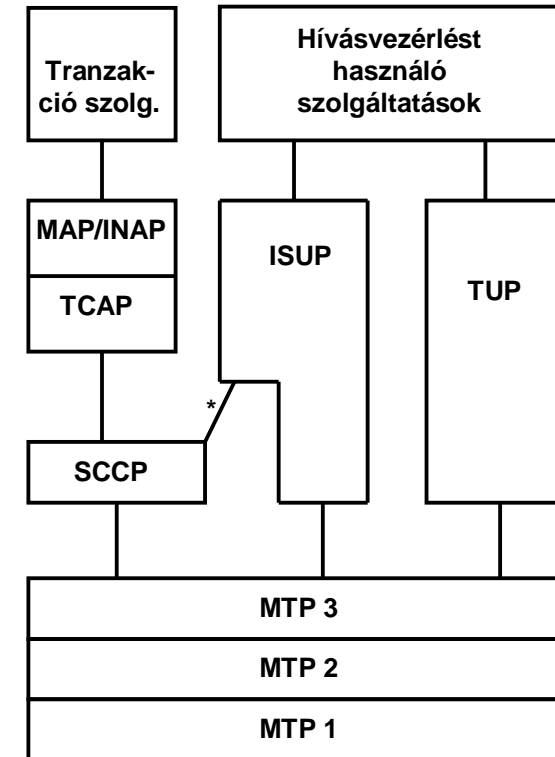
STP: Signaling Transfer Point, jelzéstovábbító pont

\*: HLR és más adatbázisok



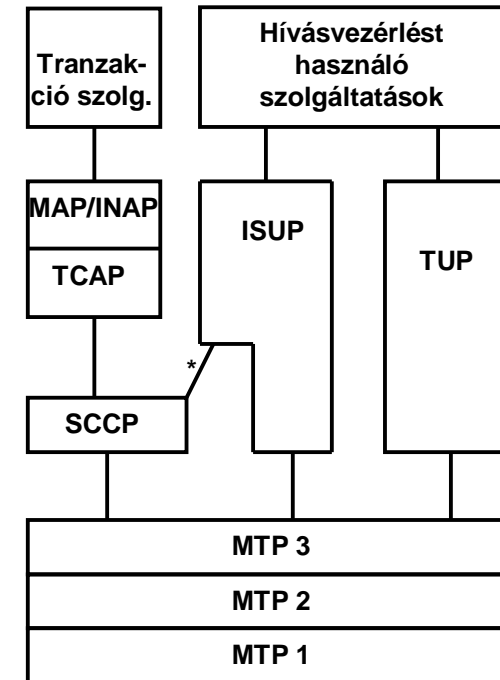
# SS7

- p MTP: Message Transfer Part, üzenet továbbító egység
- p MTP 1. szint
  - n fizikai réteg -- 64 kbit/s
- p MTP 2. szint
  - n keretezés, szomszédos pontok közötti hibamentes átvitel (nyugtázás), forgalom szabályozás
- p MTP 3. szint
  - n egy jelzeshálózaton belül (nem globálisan) az üzenetek célba juttatása
  - n jelzeshálózat menedzselése: forgalomirányítás, hibavédelem, torlódásvédelem (!!)



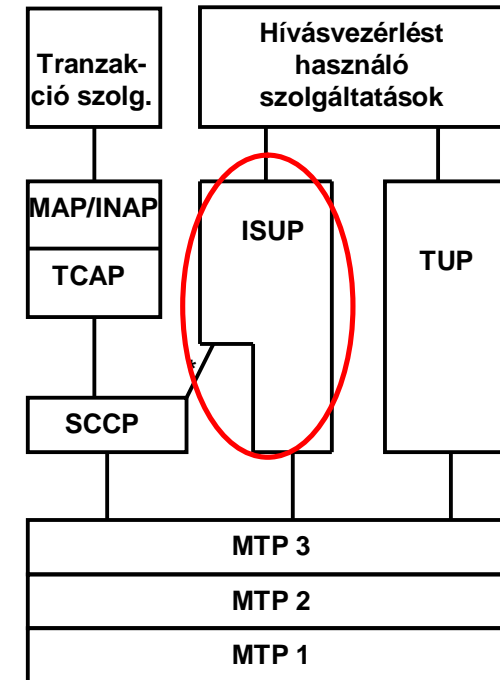
# SS7

- p TUP: Telephony User Part, telefon felhasználói egység
  - n ma már nem használják, az ISUP leváltotta
- p **ISUP: ISDN User Part, ISDN felhasználói egység**
  - n hívásfelépítő/bontó üzenetek (sok-sok paraméterrel)
- p SCCP: Signalling Connection Control Part, jelzések kapcsolat vezérlő egység
  - n jelzeshálózatok közötti jelzésátvitelre
  - n mobiltelefon-hálózatok használják
  - n cím nem az SS7 azonosító -- leggyakrabban a hívószám
- p TCAP: Transaction Capabilities -- Application Part, tranzakciós képességek -- alkalmazási egység
  - n GSM-re fejlesztve: adatbázis-tranzakció jellegű műveletek
- p MAP: Mobile Application Part, mobil alkalmazási egység
- p INAP: Intelligent Network Application Part, intelligens hálózat alkalmazási egység
- p (Ebből a fóliából elég a piros (ISUP) részt tudni a vizsgára.)

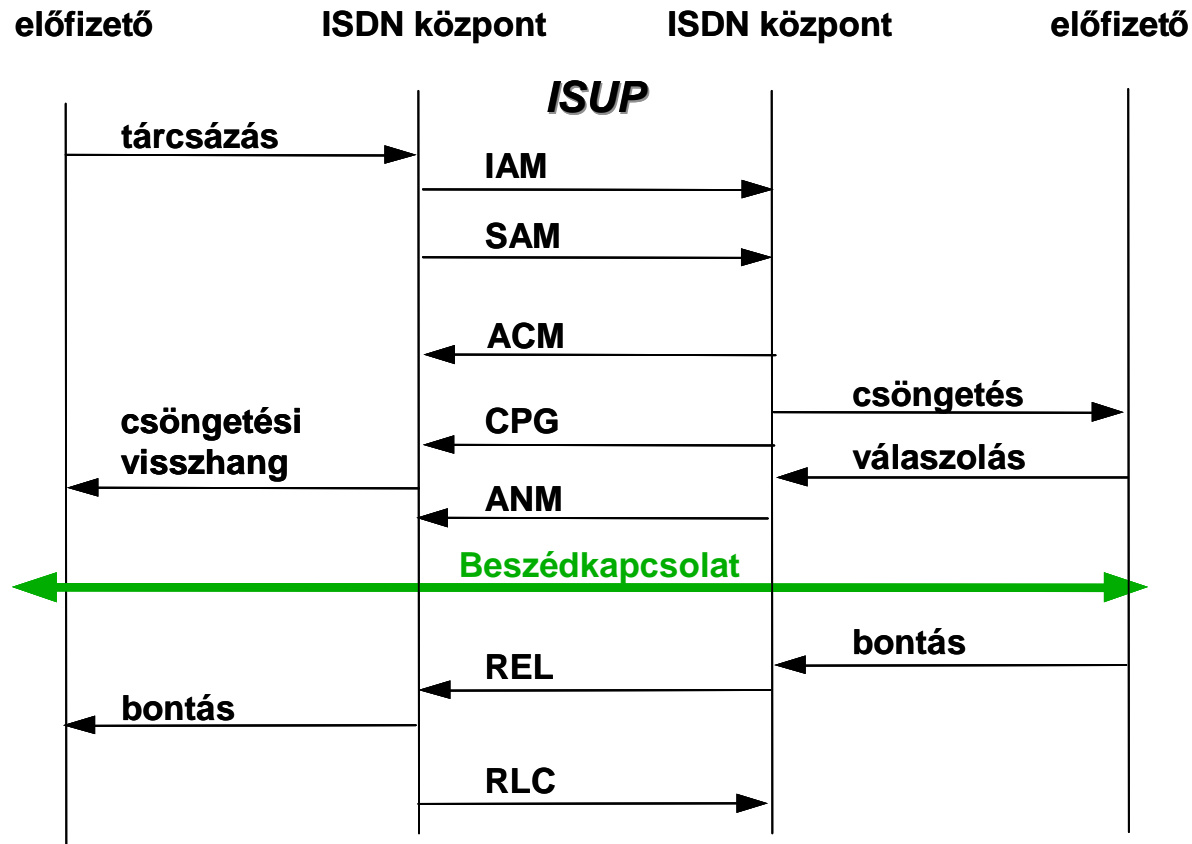


# ISUP

- p ISUP: ISDN User Part, ISDN felhasználói egység
- p Feladata: hívásfelépítő/bontó üzenetek küldése, fogadása



# ISUP hívásfelépítés



IAM: Initial Address Message,  
első címüzenet

SAM: Subsequent Address Message,  
következő címüzenet

ACM: Address Complete, cím teljes

CPG: Call Progress, hívás folyamatban

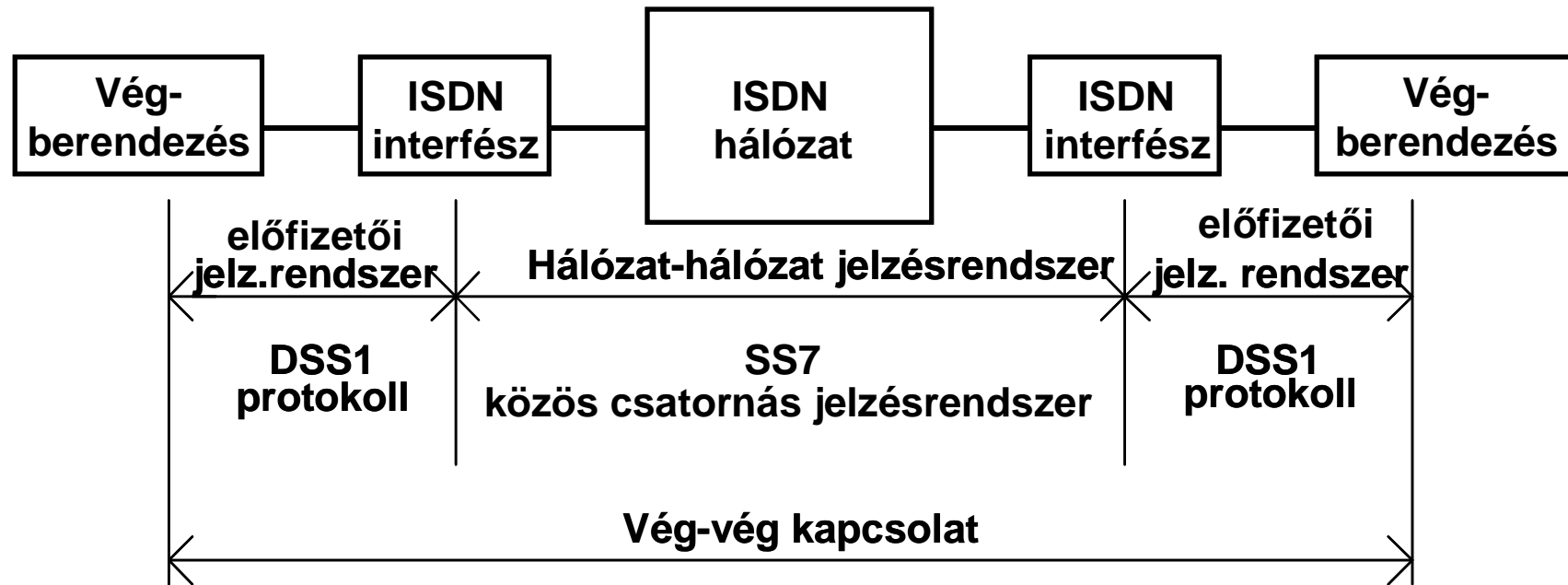
ANM: Answer Message, hívott válaszol

REL: Release, bontás

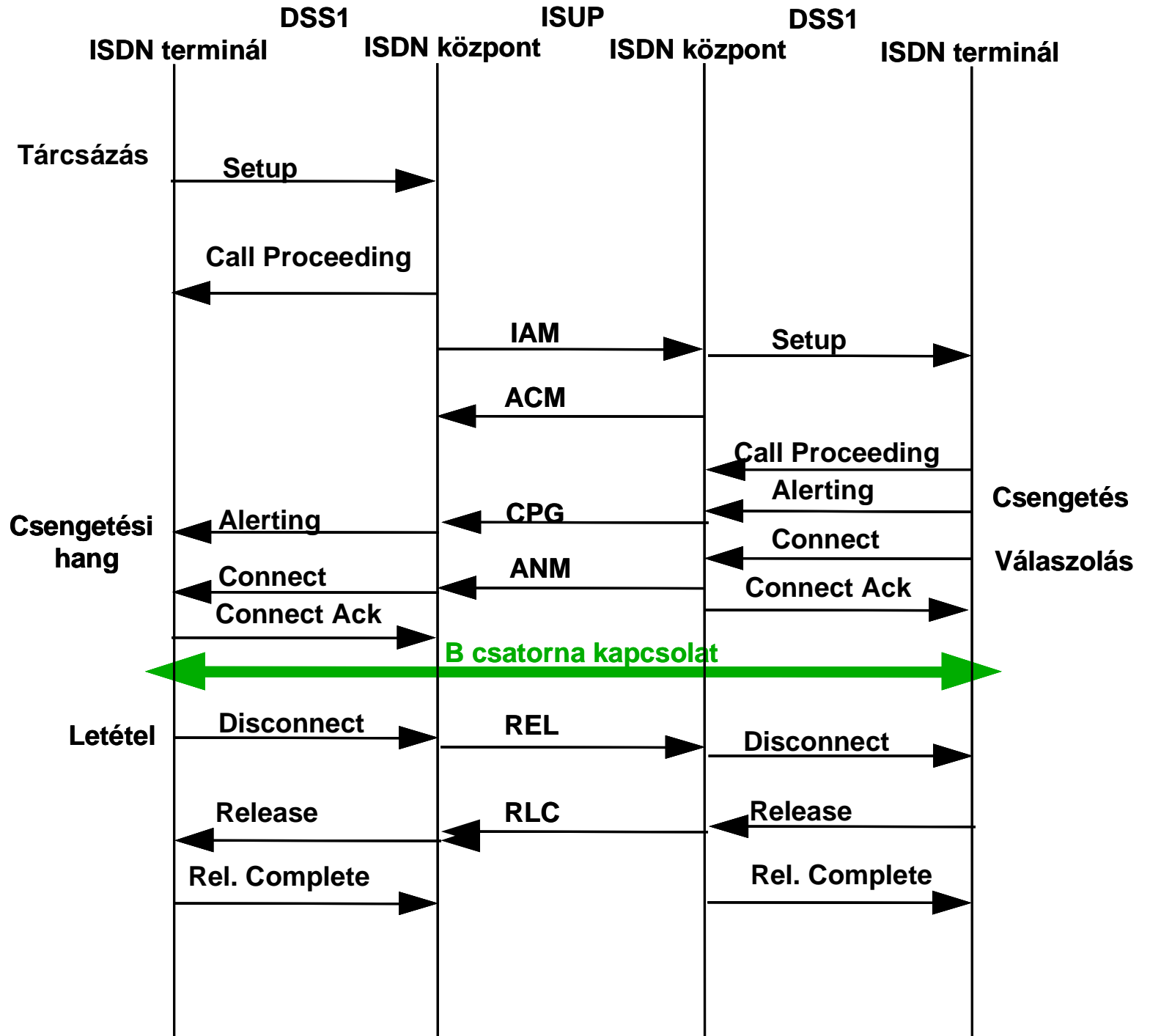
RLC: Release Complete, bontási nyugta 32



# DSS1+ISUP együtt



**DSS1**  
+  
**ISUP**  
együtt  
(egyszerűsített)



# Jelzésátvitel

*Innentől nem  
vizsgaanyag!!*

## p 8. Jelzésátvitel

- n 8.1 Jelzésátvitel áttekintése
- n 8.2 Az előfizetői jelzésrendszerekről röviden
- n 8.3 Központok közötti jelzésátvitel (SS7)
- n **8.4 GSM jelzésátvitel** ←

- p Ajánlott irodalom: Adamis Gusztáv:  
Kapcsolás- és jelzéstechika, 11., 12., 13. fejezet

### ***Mottó:***

„A HLR tartja nyilván, hogy az adott mobil állomást melyik MSC szolgálja ki, ettől az MSC-től MSRN-t kér, de most már az IMSI-t használva. Ennek az üzenetnek az SCCP szintű irányítása az MSC ISDN számával, mint globális címmel történik. Az MSC elküldi az MSRN-t a HLR-nek, az pedig továbbítja azt a GMSC-nek. Innentől a hívás felépítése az ISUP segítségével történik, az MSRN-t használva.”

(Adamis G.: Kapcsolás- és jelzéstechika, 13.5.2)



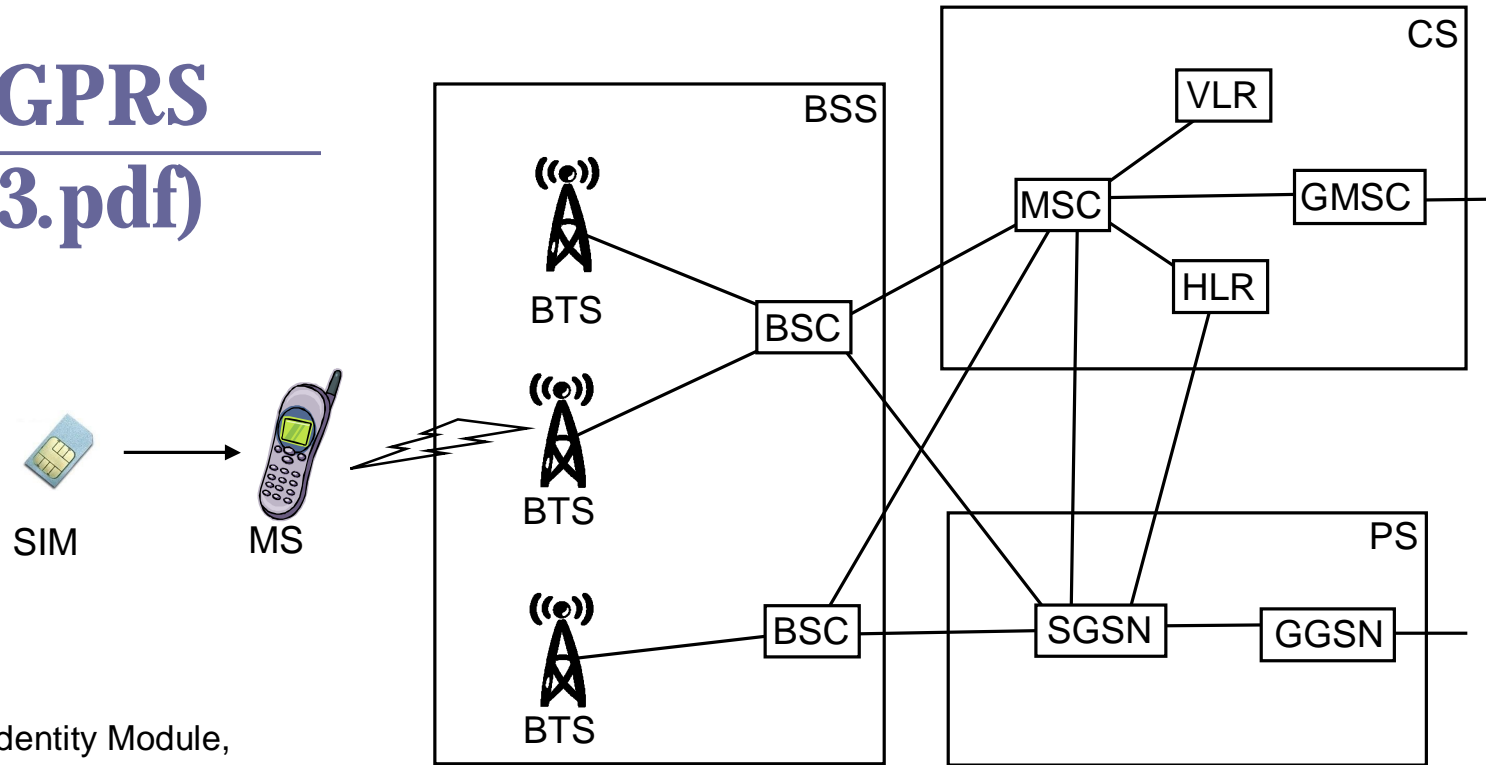
# GSM jelzésátvitel



- p A GSM jelzésrendszere a jól bevált ISDN jelzésrendszerre épül
  - n azaz az SS7/DSS1-re
- p A mobilitás, barangolás, rádiós interfész miatt azonban sok új problémát kell megoldani, pl.:
  - n Előfizető azonosítása, jelzésátvitel tikosítása
    - p a rádiós közeg osztott volta miatt
  - n Kérdés-válasz tranzakciók lebonyolítása
    - p pl. a mobil kapcsolóközpont (MSC) és a honos helyregiszter (HLR) között folytatott adatbázis-lekérdezés jellegű kommunikáció
  - n Jelzéskapcsolat felépítése különböző jelzeshálózatok között
    - p barangolás esetén szükséges
- p A részletekhez idézzük fel először a GSM-ről tanultakat!

# GSM/GPRS

(ths13.pdf)



SIM: Subscriber Identity Module, előfizetői azonosító modul

MS: Mobile Station, mobil állomás

BTS: Base Transceiver Station, bázisállomás

BSC: Base Station Controller, bázisállomás-vezérlő

BSS: Base Station Subsystem, bázisállomás-alrendszer

MSC: Mobile Switching Center, mobil kapcsolóközpont

HLR: Home Location Register, honos helyregiszter

VLR: Visitor Location Register, látogatói helyregiszter

GMSC: Gateway MSC: MSC és egyben átjáró más hálózatok felé (pl. ISDN)

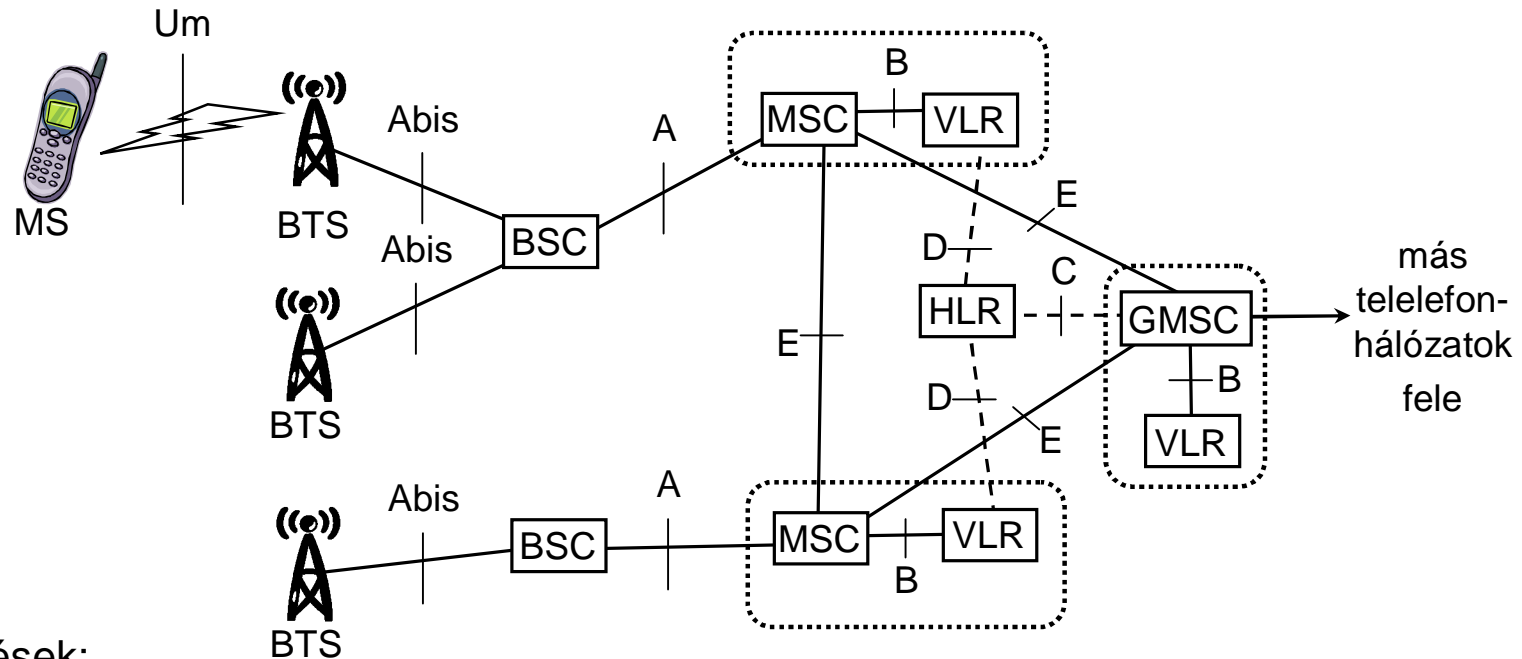
CS: Circuit Switched, áramkörkapcsolt alrendszer

SGSN: Serving GPRS Support Node, csomagkapcsolást végez

GGSN: Gateway GPRS Support Node, csomagkapcsolást végez és egyben átjáró más hálózatok felé (pl. Internet)<sup>37</sup>

PS: Packet Switched, csomagkapcsolt alrendszer

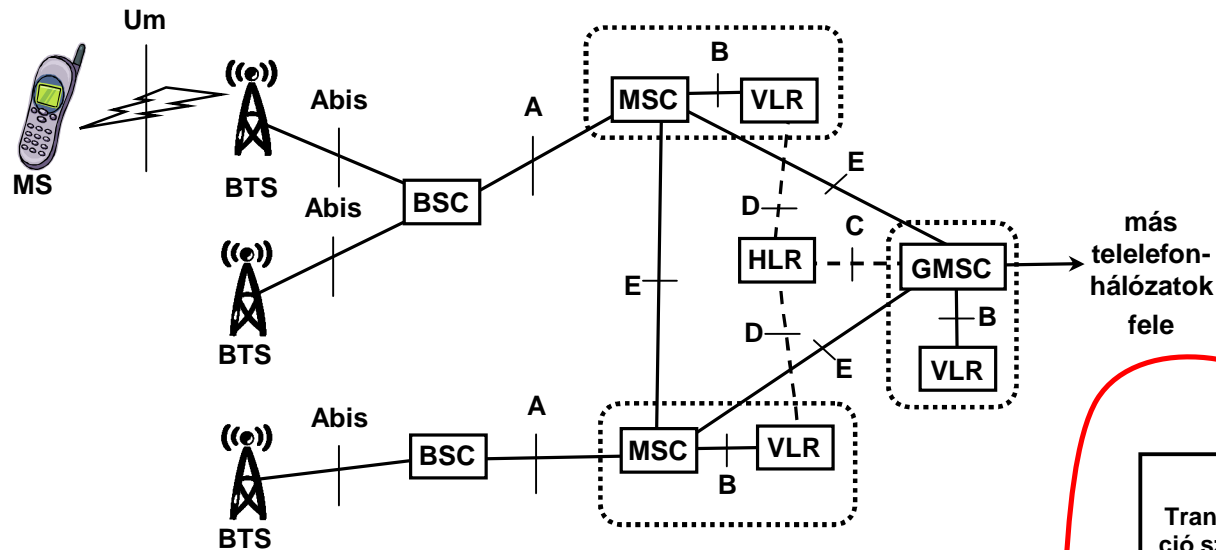
# GSM interfészek (csak az áramkörkapcsolt rész)



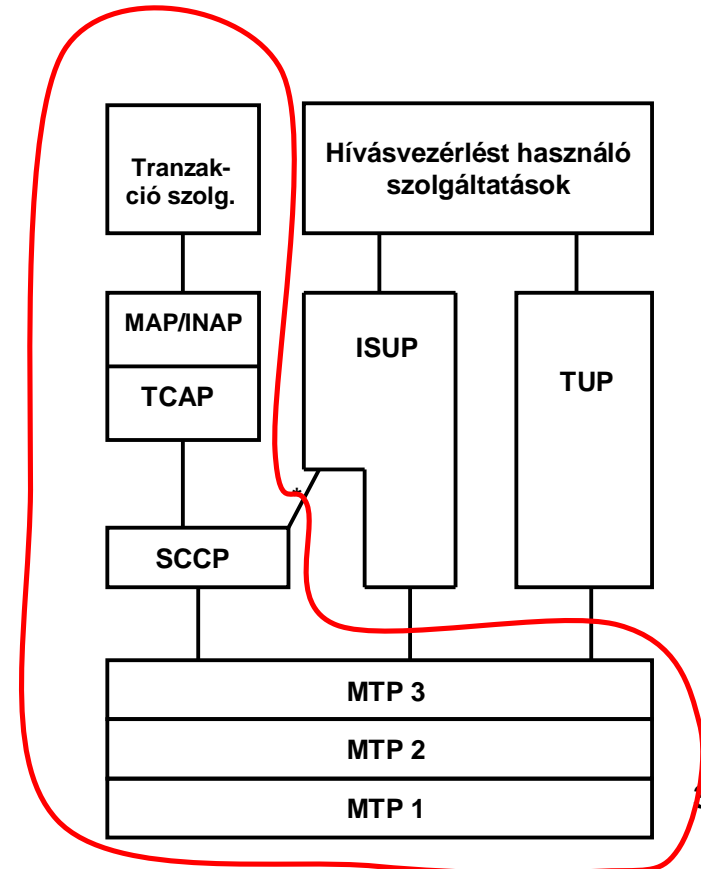
## Megjegyzések:

- p Teli vonal: adat+jelzésút
- p Szaggatott vonal: csak jelzésút
- p „B” interfész:
  - n korábban virtuális: az MSC és a VLR a gyakorlatban egy egység volt
  - n újabb szabványverziókban: nincs B interf., az MSC és VLR deklaráltak egy egység
- p Van még:
  - n F interfész: MSC és EIR között (lásd később)
  - n G interfész: VLR-ek között (az ábrát nem komplikáltam vele)
  - n H interfész: MSC és az SMS Gateway között (az ábrát nem komplikáltam vele)

# GSM interfészek (csak az áramkörkapcsolt rész)

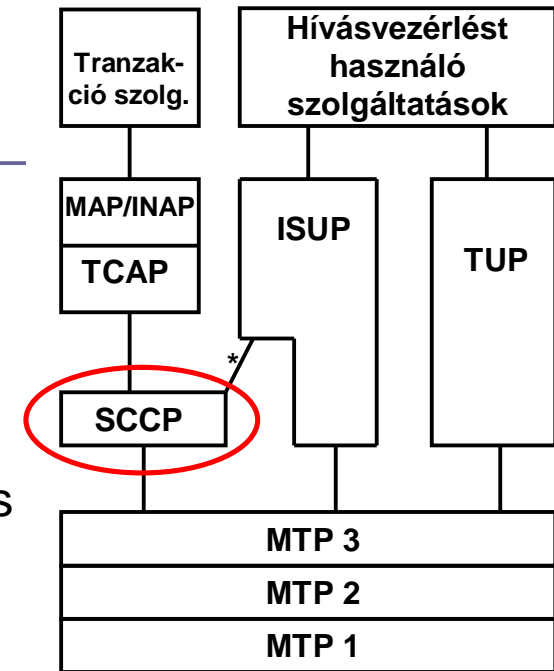


- a C, D, E, F, G és H interfészeken az SCCP/TCAP/MAP protokollokat használják
- e protokollokat nézzük most részletesebben



# SCCP

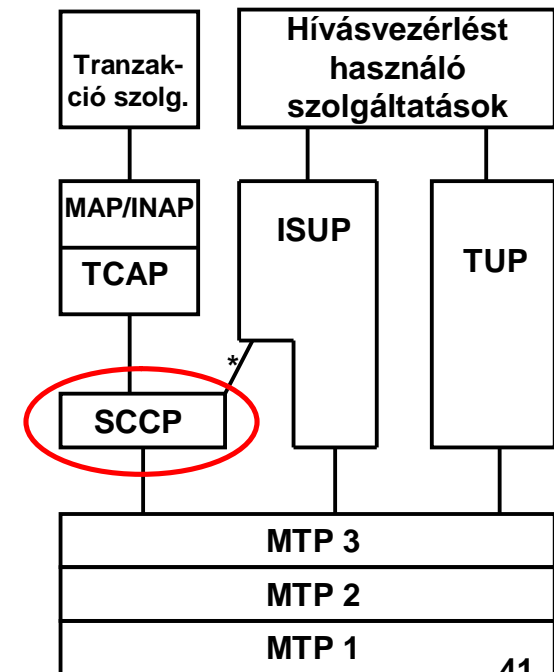
- p SCCP: Signalling Connection Control Part, jelzéskapcsolat-vezérlő egység
- p Alapprobléma: az MTP-3 14 bites címmezeje nem tesz lehetővé globális címzést
  - n ez nem is gond, mert pl. egy nemzetközi vezetékes hívás több jelzéskapcsolat segítségével épül fel,
  - n ahol is egy jelzéskapcsolat lehet:
    - p nemzetközi
    - p országon belüli, szolgáltatók közötti
    - p szolgáltatón belüli
  - n Azonban GSM barangolás esetén pl. a HLR-nek a távoli VLR-rel közvetlenül kell kommunikálnia (jelzésüzeneteket cserélnie)
- p Megoldás: címtér globálissá kiterjesztése
  - n Elvileg többféle címzés lehetséges, de leggyakoribb az E.164 formátumú ISDN hívószám („telefonszám”)
  - n Ekkor pl. a HLR-hez, VLR-hez is rendelnek egy ilyen „telefonszámot”
- p Az SCCP végzi a fordítást a globális és a lokális (MTP-3) címzés között





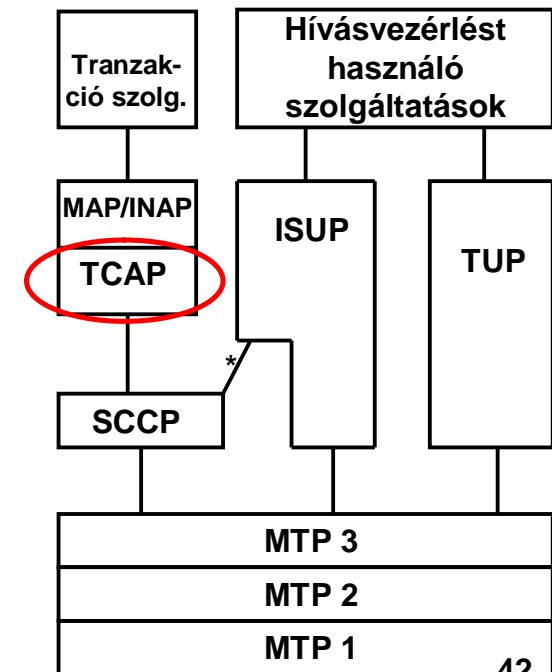
# SCCP

- p 3 féle szolgáltatás a magasabb réteg felé:
  - n kapcsolat nélküli, minden üzenet független úton
  - n kapcsolat nélküli, minden üzenet azonos úton: sorrendhelyes átvitel garantált
  - n kapcsolatorientált, azaz jelzéskapcsolat felépítése, használata, bontása fázisok vannak



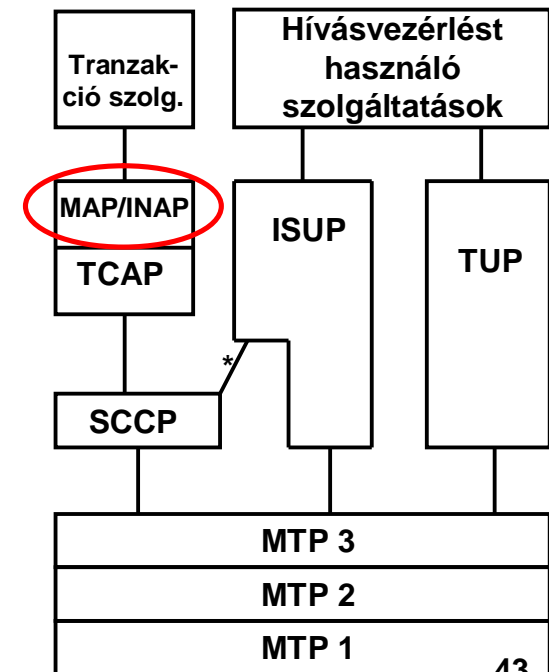
# TCAP

- TCAP: Transaction Capabilities -- Application Part, tranzakciós képességek -- alkalmazási egység
- az SCCP csak a globális átvitelt biztosítja
- a TCAP adatbázis-lekérdezés jellegű tranzakciókhoz ad támogatást:
  - pl. kérdés-válasz összerendelése
  - egy tranzakció több műveletből állhat, ezek nyilvántartása



# MAP/INAP

- p MAP: Mobile Application Part, mobil alkalmazási egység
  - n a GSM C, D, E, F, G interfészein zajló kommunikáció lebonyolítására
  - n közvetlen kapcsolat az alkalmazásokkal
  - n pl. MAP/E az E interfészen: MSC-közötti hívásátadáshoz
  - n pl. MAP/H a H interfészen: SMS küldéshez
- p INAP: Intelligent Network Application Part, intelligens hálózat alkalmazási egység
  - n pl. zöld szám szolgáltatás
- p A részletek előtt egy kis kiegészítés a GSM hálózatokról a következő diákon

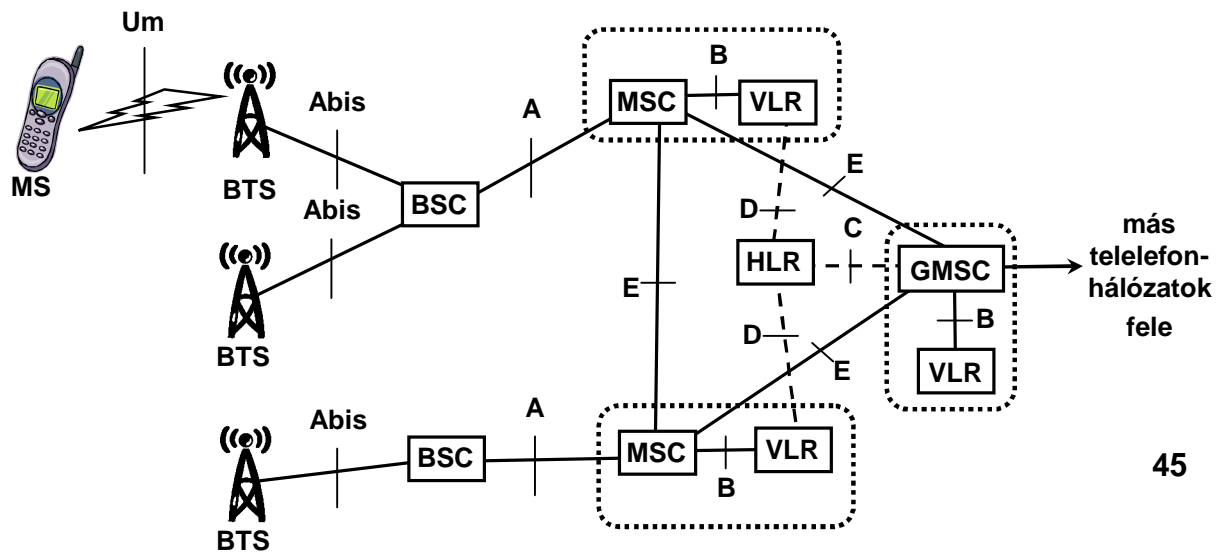
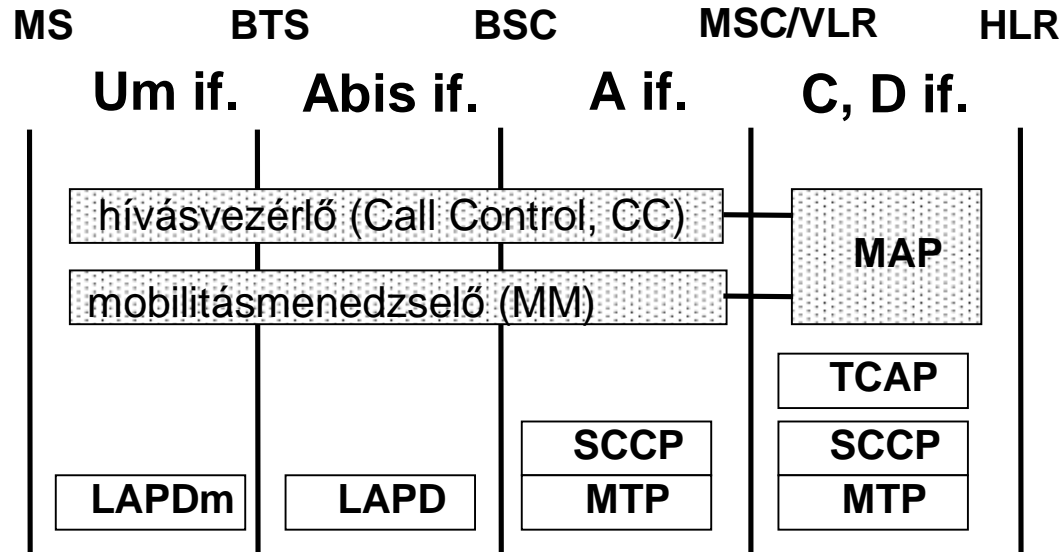


# GSM protokollok

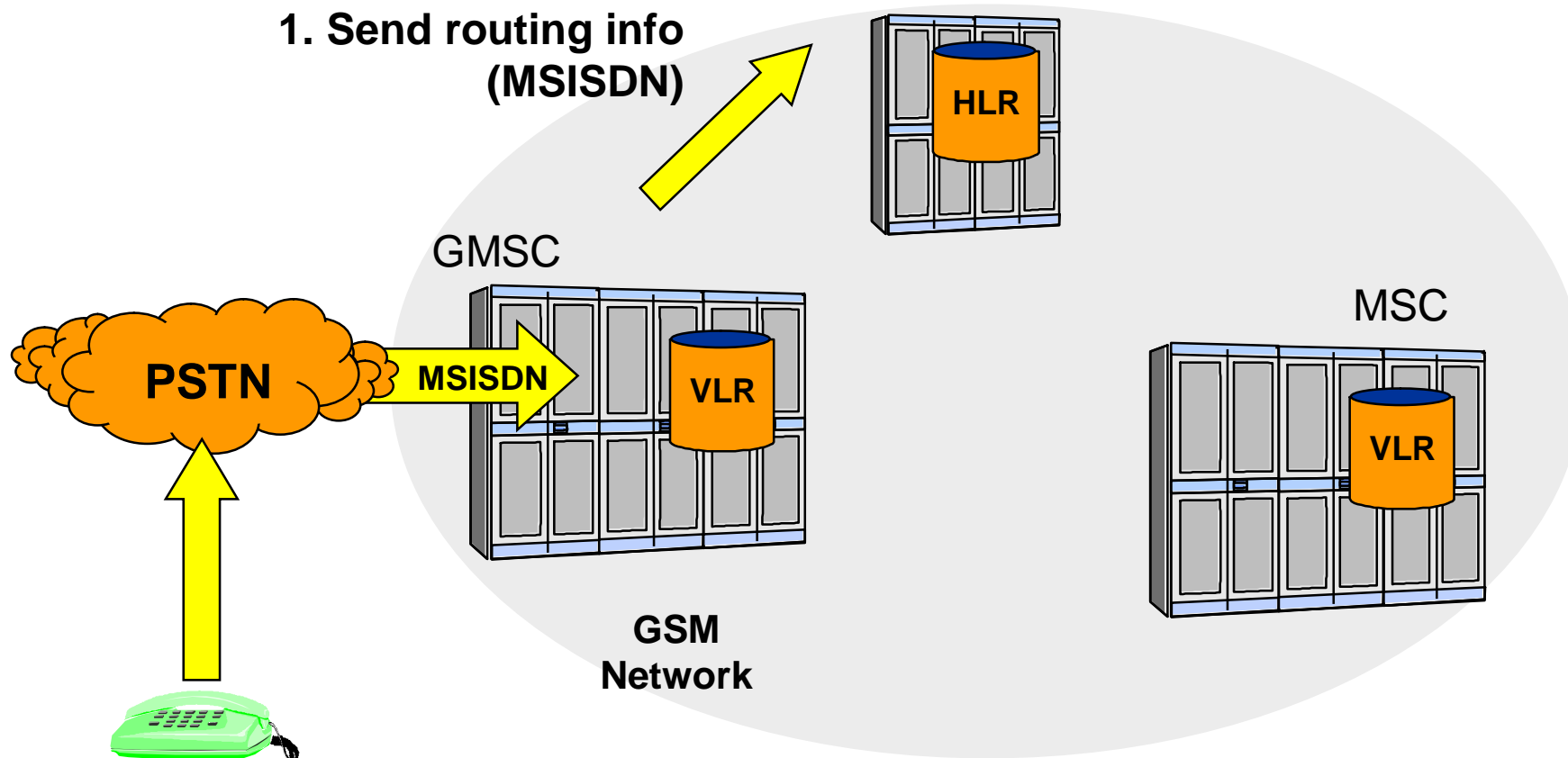
---

- p Megbeszéltük: Protokollok az MSC, VLR, HLR, EIR között (C, D, E, F, G, H interfészeken): SCCP/TCAP/MAP
- p Nézzük az MSC és a végberendezés közötti részt (A, Abis, Um (avagy rádiós) interfészeken) -- némileg leegyszerűsítve
  - n Alsó szintek:
    - p A interfész: MAP, SCCP
    - p Abis interfész: LAPD (régi ismerős...)
    - p Um if.: LAPDm: LAPD rádiós csatornára optimalizált változata
  - n Ezek felett 2 protokoll:
    - p mobilitásmenedzselő
    - p hívásvezérlő

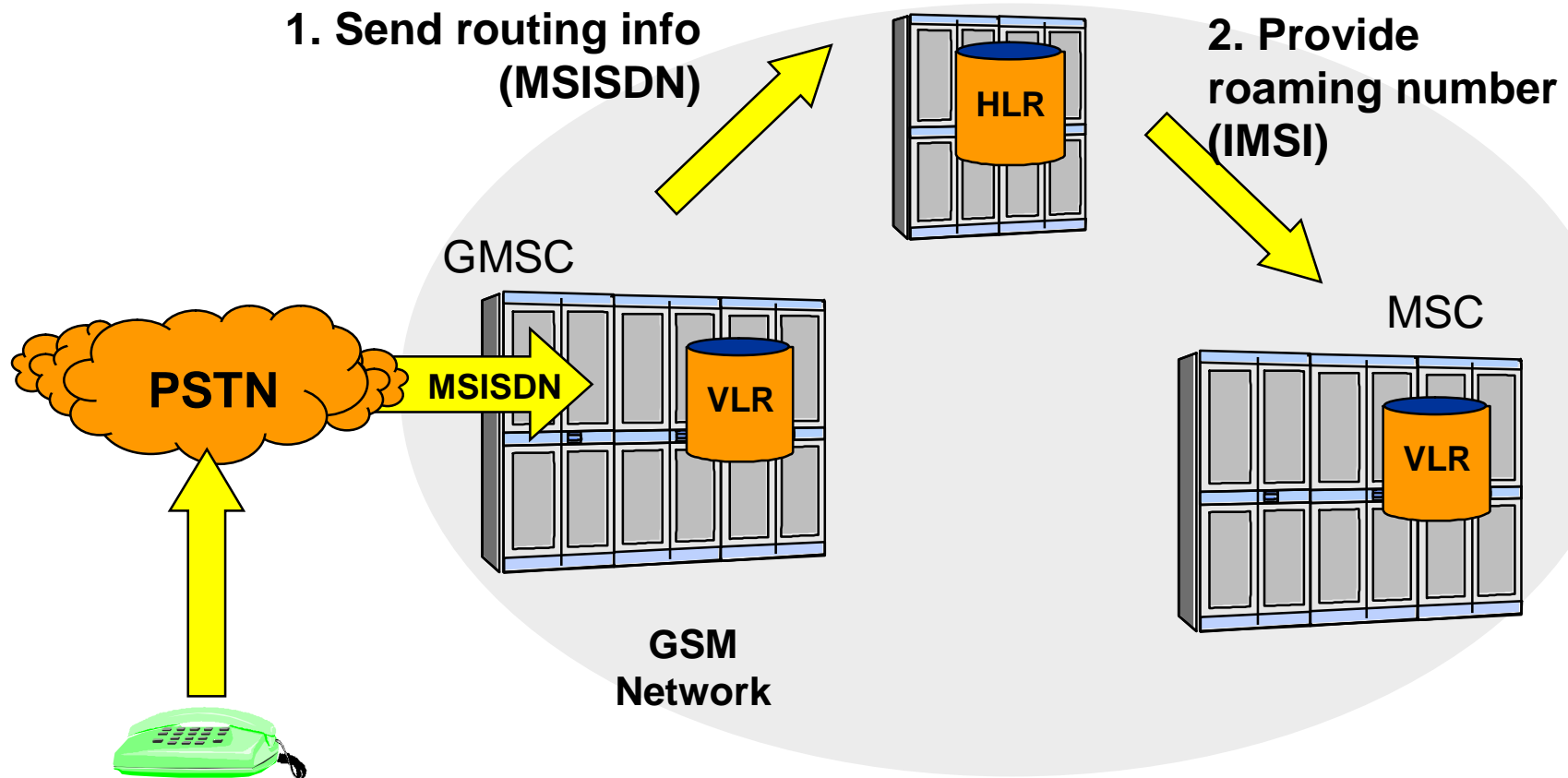
# GSM protokollok



# Hívásirányítás a GSM hálózaton belül

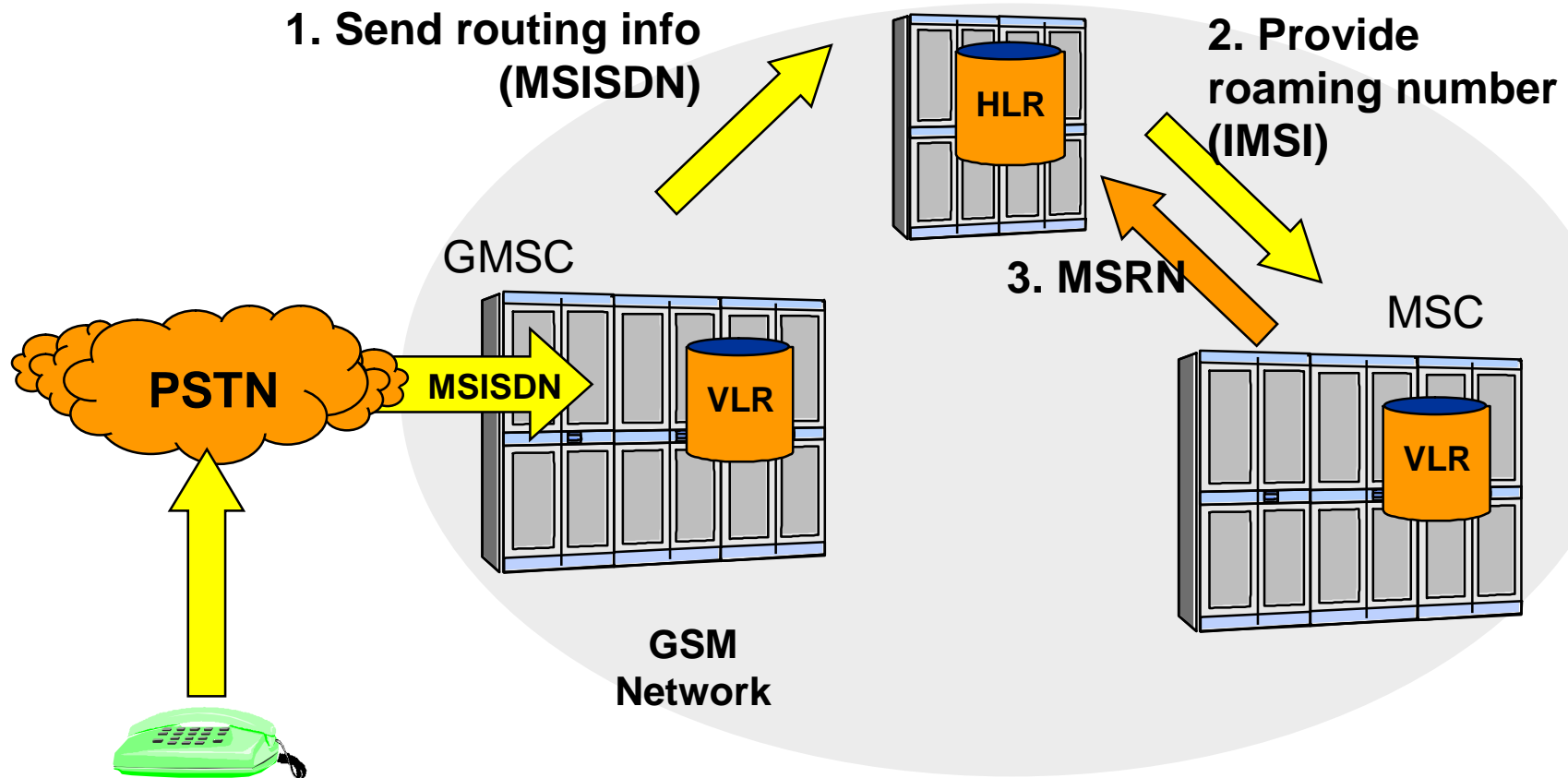


# Hívásirányítás a GSM hálózaton belül



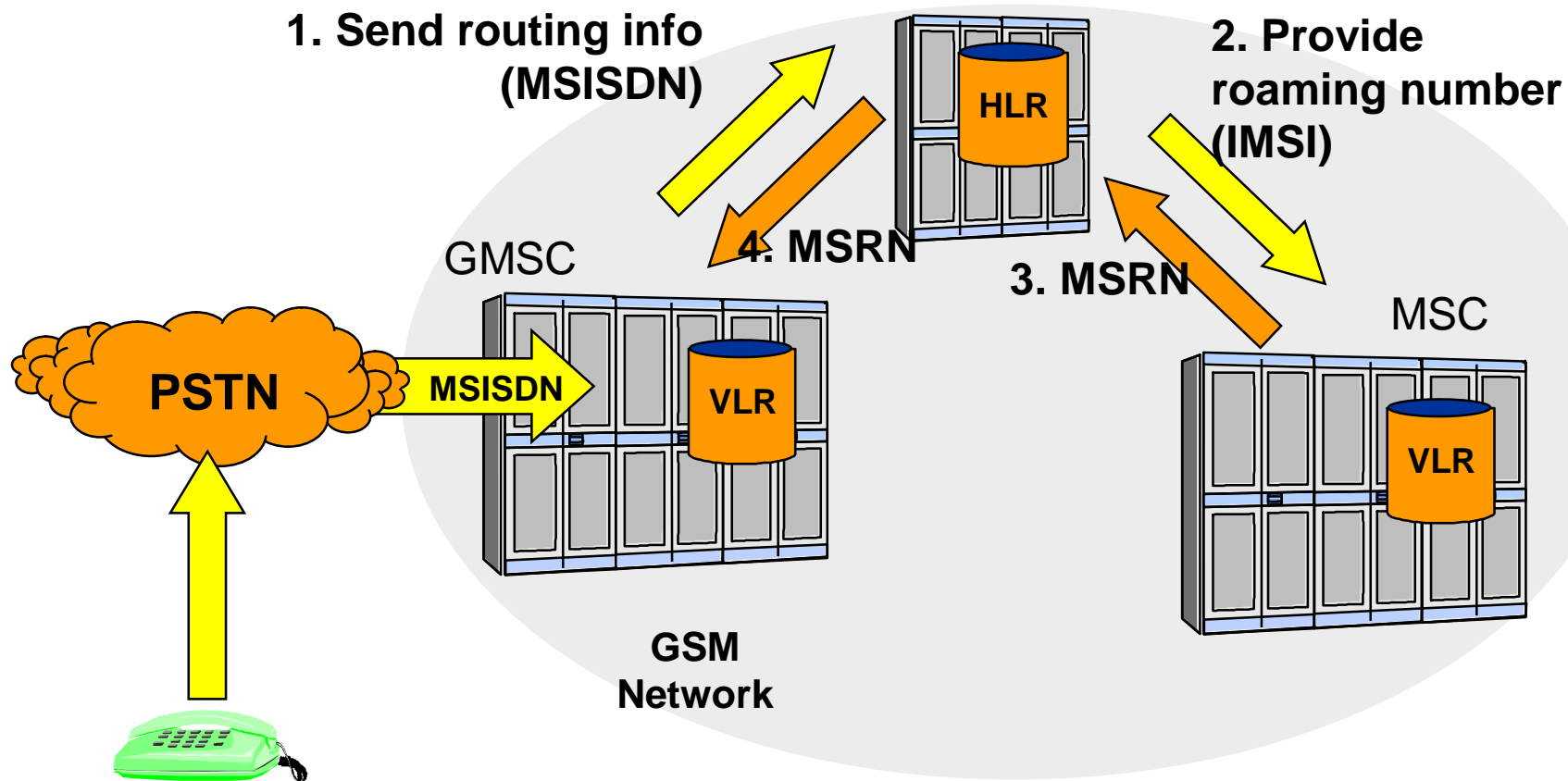
A HLR és a kiszolgáló MSC (VMSC – Visited MSC) lehet két különböző hálózatban – SCCP globális cím

# Hívásirányítás a GSM hálózaton belül

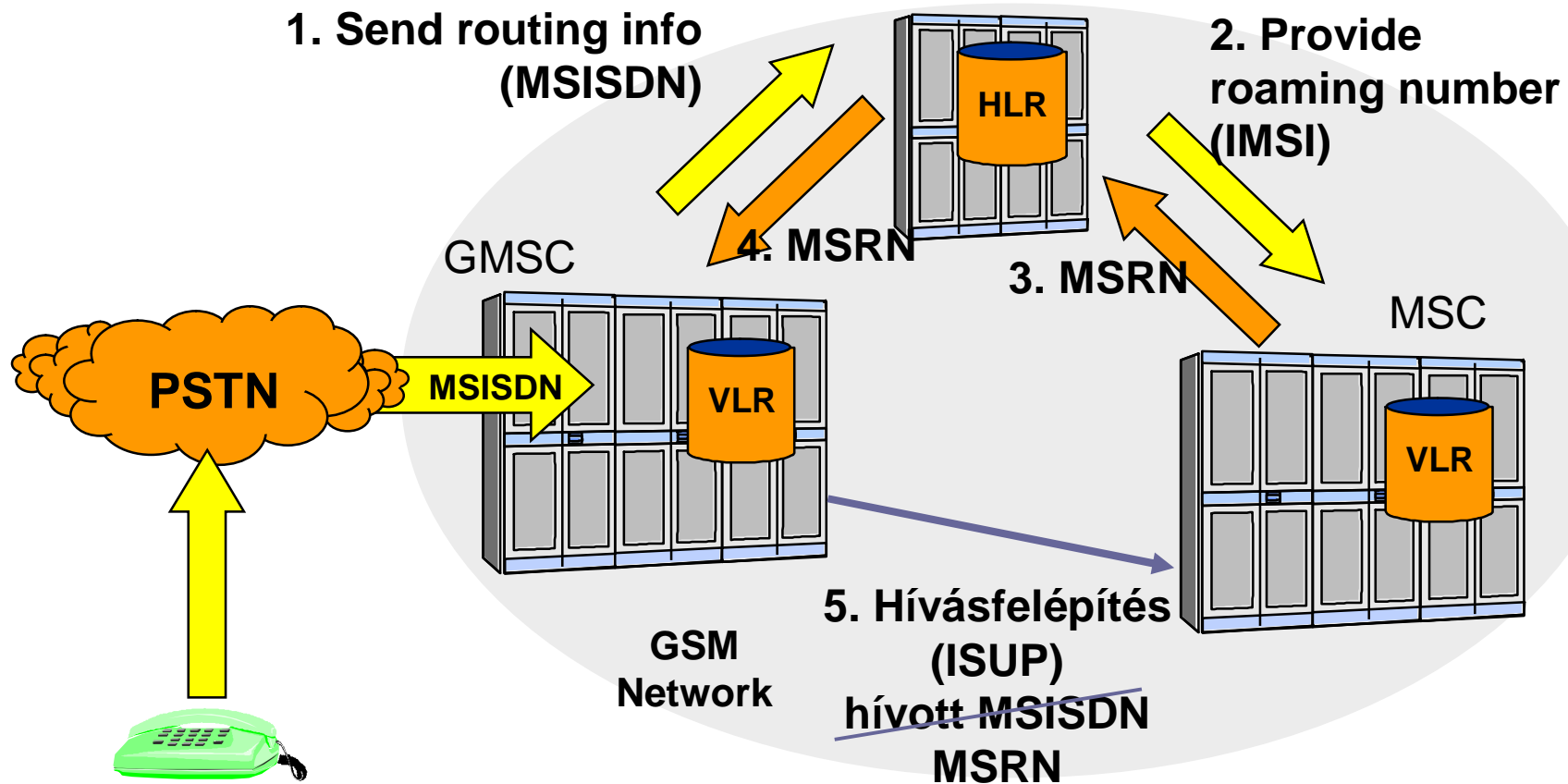




# Hívásirányítás a GSM hálózaton belül

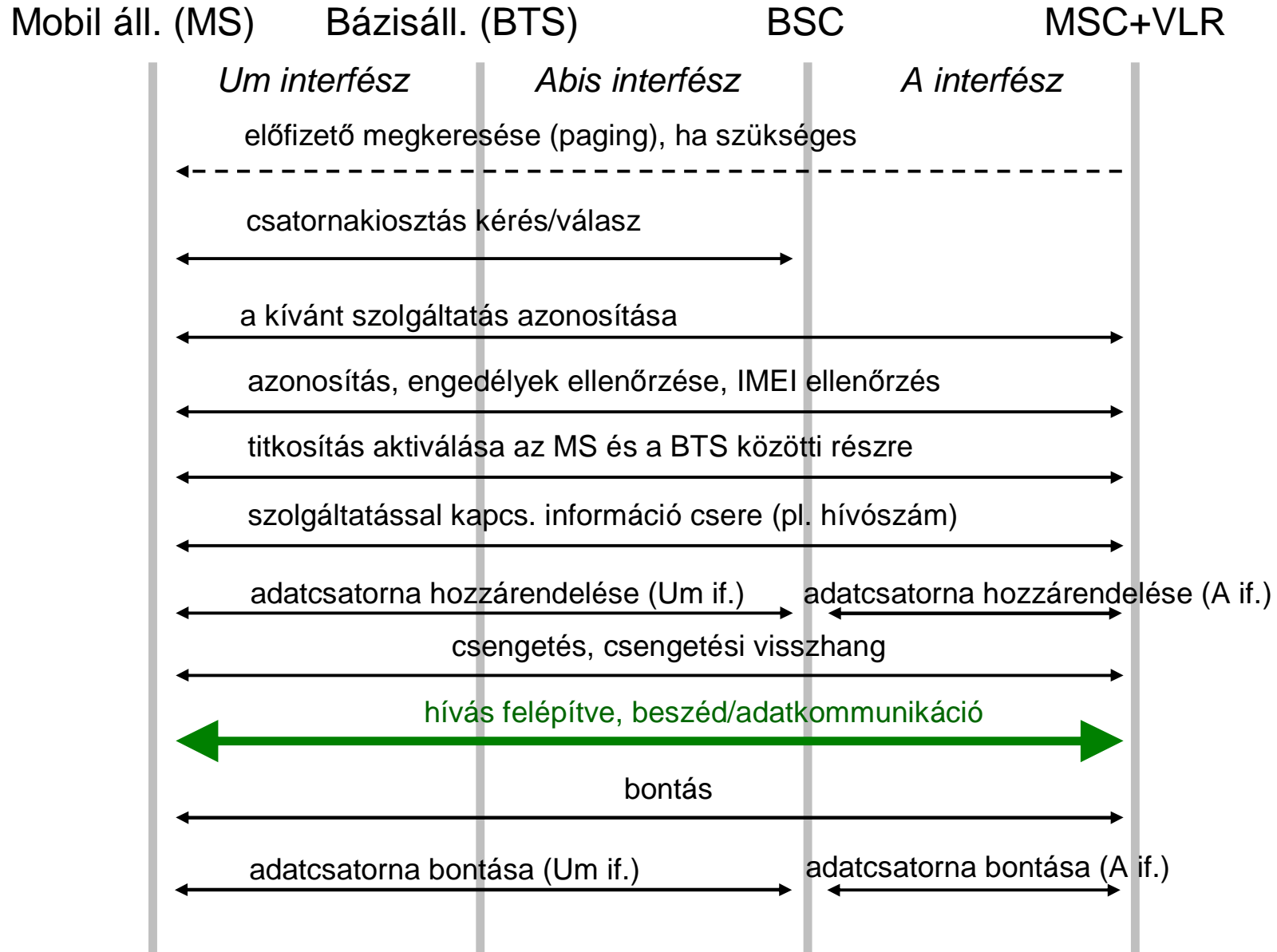


# Hívásirányítás a GSM hálózaton belül

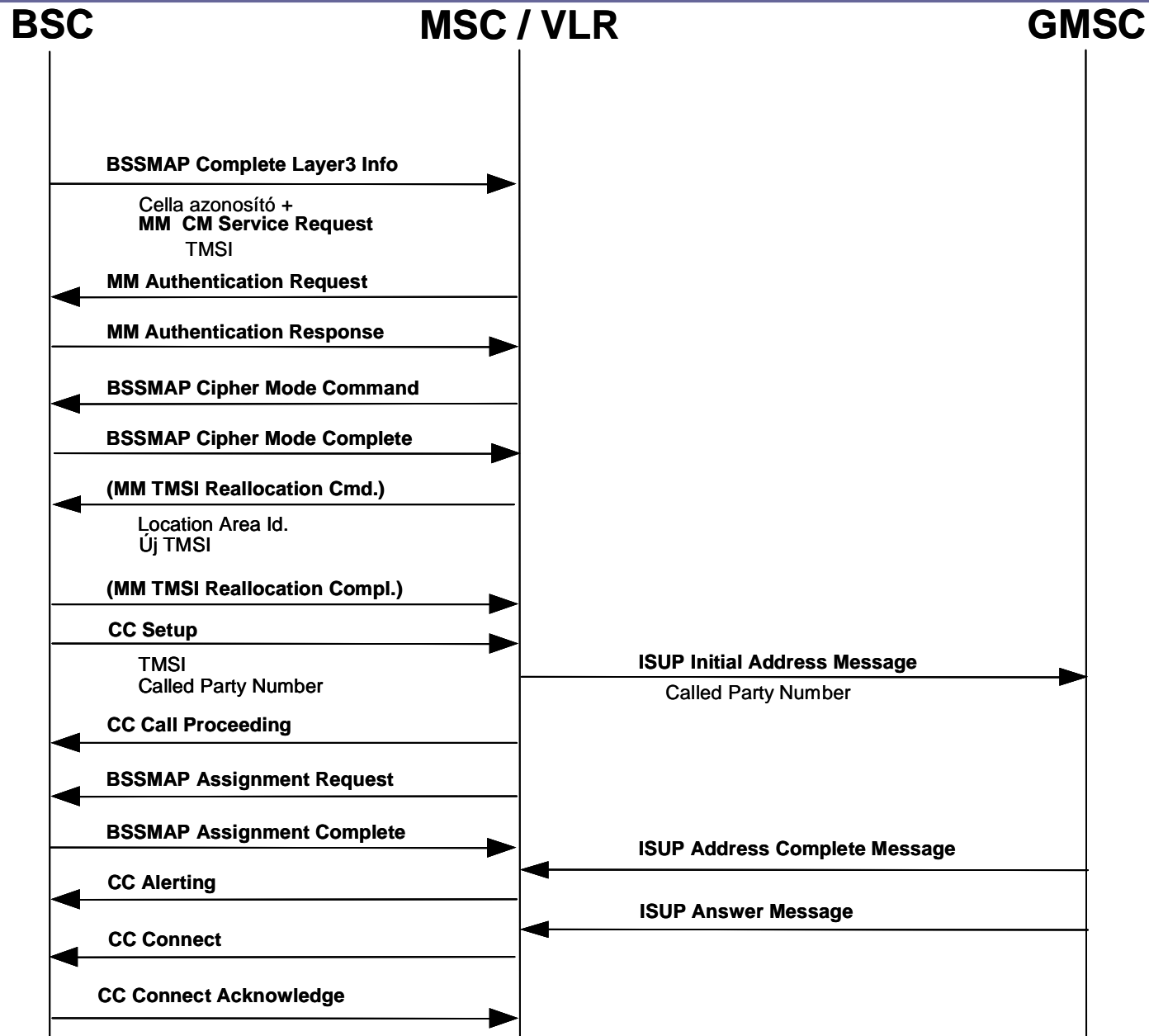


A GMSC és a kiszolgáló MSC (VMSC – Visited MSC) lehet két különböző hálózatban – tranzitközpontok használata

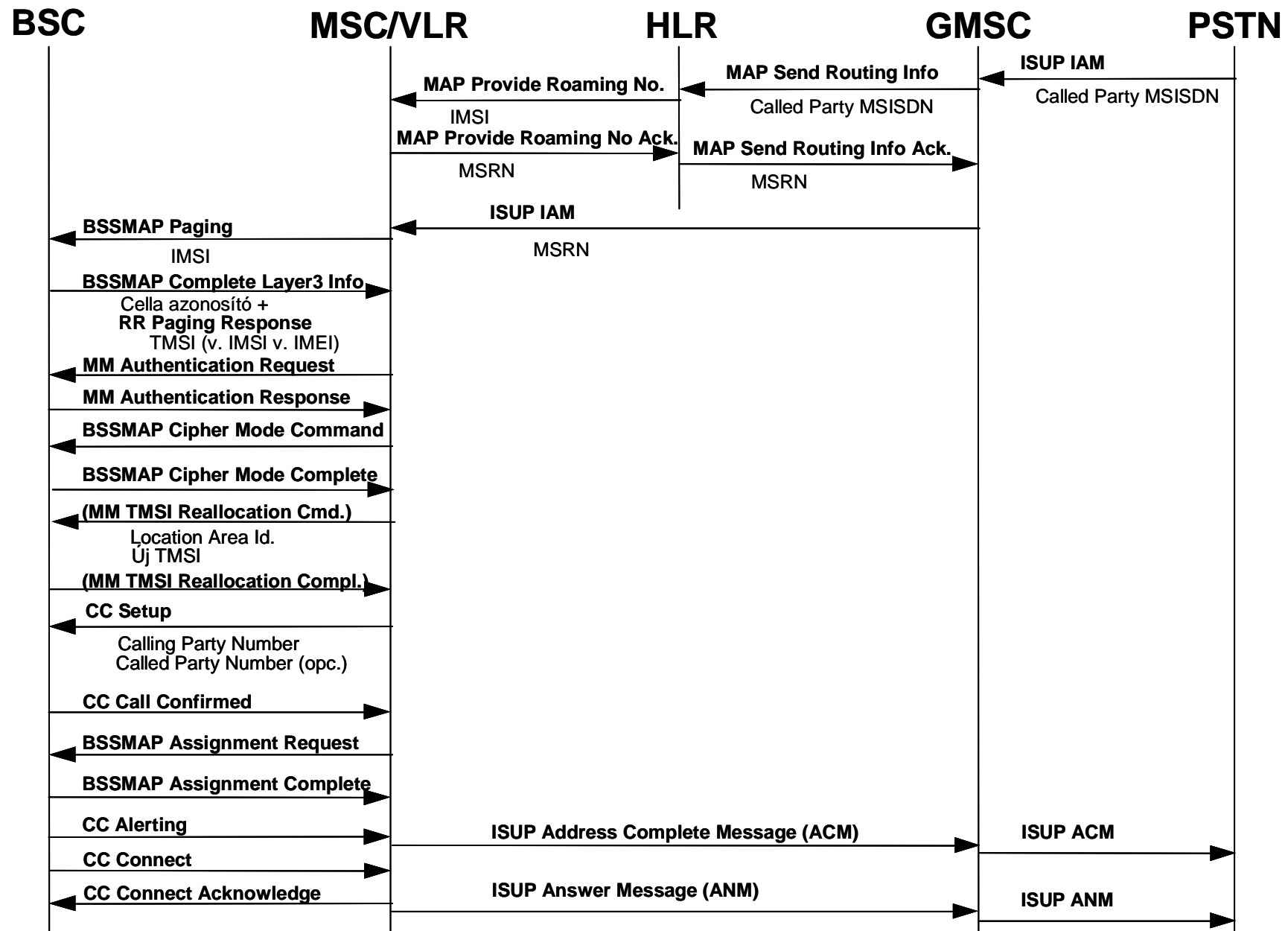
# GSM hívásfelépítés (jelentősen leegyszerűsítve)



# Híváskezdeményezés részletesebben



# Hívásfogadás részletesebben



# Jelzésrendszerek vége

---

