

Távközlő hálózatok és szolgáltatások

Jelzésátvitel

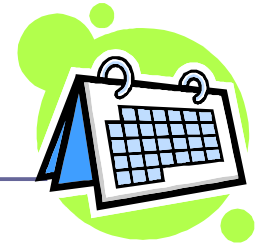
Németh Krisztián

BME TMIT

2010. dec. 6.

International Code of Signals				U.S. Navy					
A		R		1		1		SQ	
B		S		2		2		FL	
C		T		3		3		SU	
D		U		4		4		DI	
E		V		5		5			
F		W		6		6		SP	
G		X		7		7		ST	
H		Y		8		8		TU	
I		Z		9		9		CO	
J				0		0		FO	
K		1R		CA		PR			
L		2R				IN			
M		3R				NE			
N		4R				EM		PO	
O								SB	
P									
Q									

A tárgy felépítése



- p 1. Bevezetés
- p 2. IP hálózatok elérése távközlő és kábel-TV hálózatokon
- p 3. VoIP
- p 4. Kapcsolástechnika
- p 5. Mobiltelefon-hálózatok
- p 6. Jelátviteli követelmények, kodekek
- p 7. Forgalmi követelmények, hálózatméretezés
- p 8. **Jelzésátvitel** ←
- p 9. Gerinchálózati technikák (Cinkler Tibor)
- p 10. Hálózati szolgáltatások (Henk Tamás) *(helyet cserélt a 9-essel)*
- p 11. Távközlő rendszerek telepítése és üzemeltetése (Cinkler Tibor)

Jelzésátvitel

p 8. Jelzésátvitel

n **8.1 Jelzésátvitel áttekintése** ←

n 8.2 Az előfizetői jelzésrendszerekről röviden

n 8.3 Központok közötti jelzésátvitel (SS7)

n 8.4 GSM jelzésátvitel

p Ajánlott irodalom: Adamis Gusztáv:
Kapcsolás- és jelzéstechnika,
8., 9., 10. fejezet

p *Nagy anyag, a címben (*)-gal
jelölt fóliákat nem kérdezem,
csak a mélyebb megértést szolgálják*



Jelzésrendszerekről általában



- p Miért van szükség jelzésrendszerekre?
 - n Végberendezések és hálózati csomópontok kommunikációja
- p Jelzésrendszerek a hálózatbeli helyük szerint lehetnek
 - n előfizetői jelzésrsz.: végberendezés-központ között (User-network interface, UNI)
 - n hálózati jelzésrsz.: központok között (Network-to-Network Interface, NNI)
- p Jelek kódolása lehet
 - n analóg (pl. hangfrekvenciás jel)
 - n digitális üzenet (hasonlóan a Szg.H. protokolljaihoz)
- p Jelzés helye szerint lehet
 - n beszédúthoz kötött, csatornához rendelt (Channel Associated Signalling)
 - n beszédúttól független, közös csatornás jelzésátvitel (Common Channel Signalling, CCS)

Jelzésátvitel

p 8. Jelzésátvitel

n 8.1 Jelzésátvitel áttekintése

n **8.2 Az előfizetői jelzésrendszerekről röviden** ←

n 8.3 Központok közötti jelzésátvitel (SS7)

n 8.4 GSM jelzésátvitel



Analóg végberendezés



p Frekvencia szerint:

- n DC: távtápláló hurok zárása: tárcsahang kérés
- n közel DC: távtápláló hurok periodikus megszakítása: hívószám jelzés, 8-10 impulzus/sec. Elavult.
- n beszédsáv alatti: csengetés 25 Hz (15-68 Hz, USA 20 Hz, Eu. 25 Hz a tipikus, 40-150V (!) AC)
- n beszédsávban: *sávon belüli jelzések (in-band signaling)*
 - p előfiz. → központ: DTMF (Dual Tone Multi Frequency, kéthangú többfrekvenciás jelzésátviteli rendszer)
 - § két szinuszos jel összege

F (Hz)	1209	1336	1477	1633
697	1	2	3	A
770	4	5	6	B
852	7	8	9	C
941	*	0	#	D

- p központ → előfiz.: tárcsahang, csengetési visszhang, foglalt jel, hibajel, stb. (ezek elsősorban embereknek, és nem gépeknek szólnak)

Analóg végberendezés

- p Frekvencia szerint (folyt.):

- n beszédsávban még:

- p csengetéskor hívószámjelzés

- § első csengetés rövidebb, az után következő szünetben FSK modulációval a számjegyek elküldése

- § (1200 bps, „1” → 1300 Hz, „0” → 2100 Hz)

- p vezetékes SMS

- § szintén FSK, gyakorlatilag a végberendezés egy egyszerű modemként működik: analóg végberendezés esetén is ez az adatcsere digitális

- n beszédsáv feletti: tarifa impulzus (12-16 kHz)

- p főleg nyilvános állomásoknál

Digitális végberendezés (ISDN)



- p DSS1: Digital Subscriber Signaling System No. 1. (1-es számú digitális előfizetői jelzésrendszer)
 - n az ISDN végberendezések és a ISDN központ közötti kommunikációra
 - n az ISDN D csatornában zajlik mindez (emlékezz: 2B+D, 30B+D)

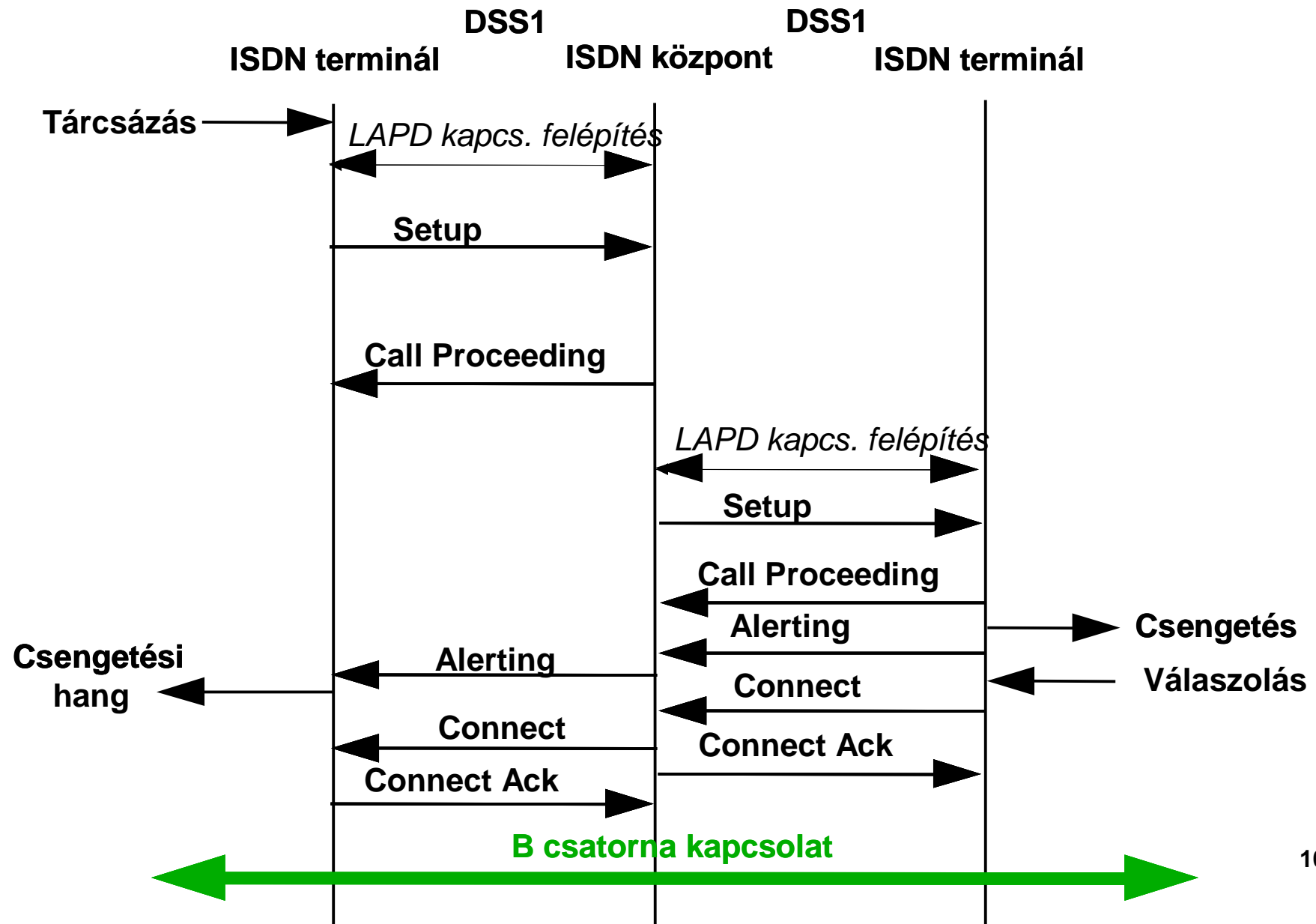


- p 1. fizikai réteg: ISDN D csatorna (emlékezzünk: 16 vagy 64 kb/s)
- p 2. LAPD: Link Access Procedure on D channel (kapcsolatelérési eljárás a D csatornán)
 - n keretszervezés
 - n hibamentes átvitel a központ és a végberendezés között: kapcsolatorientált
 - n címzés: az egy előfizetőnél lévő több végberendezés elkülönítésére

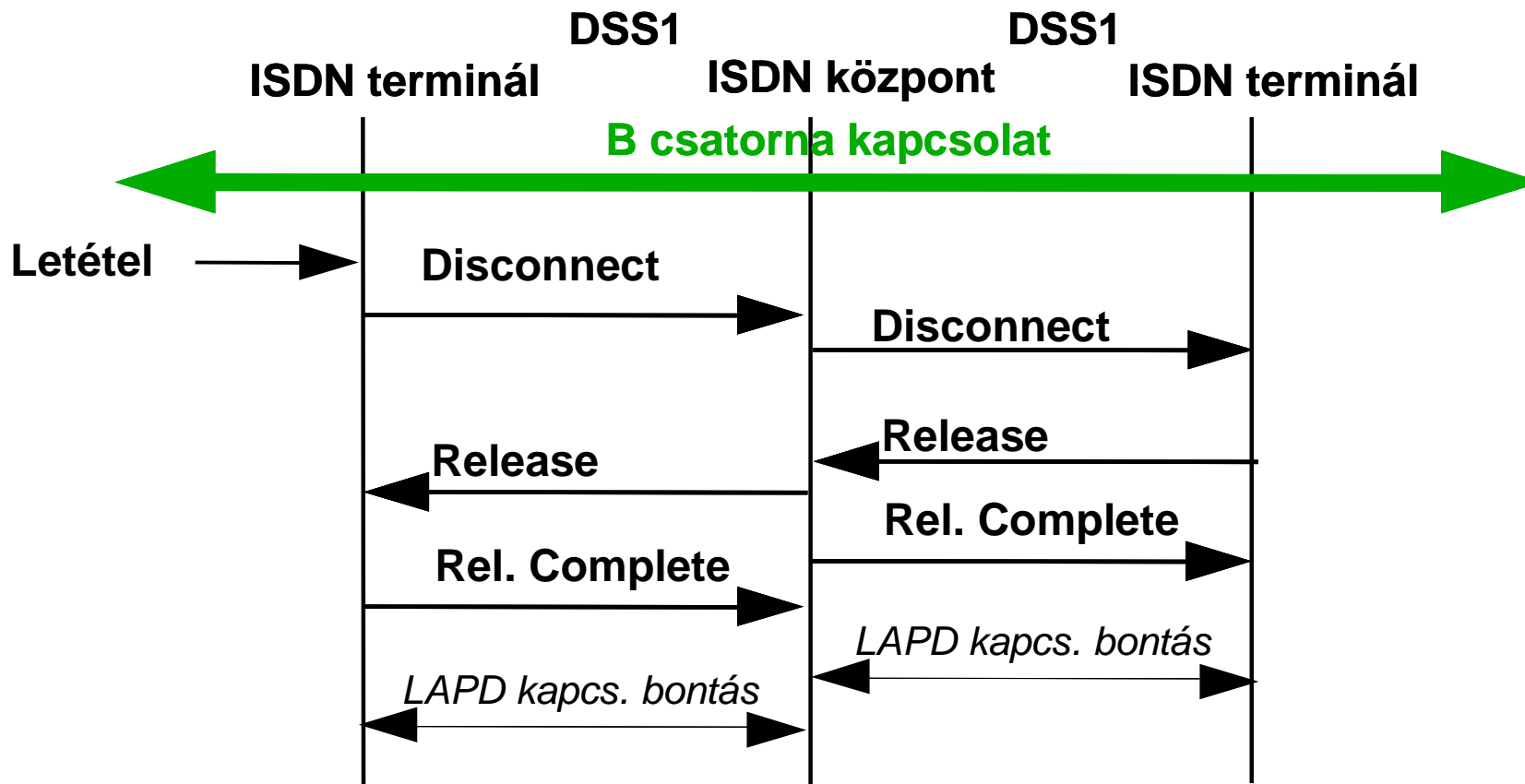
DSS1 3. réteg

- p 3 réteg: szokás ezt DSS1-ként említeni röviden
 - n hívás felépítés/bontás jelzésüzenetekkel
 - n egy példa a következő lapon

DSS1 példa: hívás (egyszerűsített)



DSS1 példa: kapcsolat bontása (egyszerűsített)



- p megjegyzés: ISDN esetén (PSTN-nel ellentétben) bármelyik fél kezdeményezheti a kapcsolat bontását

Jelzésátvitel

p 8. Jelzésátvitel

n 8.1 Jelzésátvitel áttekintése

n 8.2 Az előfizetői jelzésrendszerekről röviden

n **8.3 Központok közötti jelzésátvitel (SS7)** ←

n 8.4 GSM jelzésátvitel



Csatornához rendelt jelzésrendszerek

- p A központi jelzésrendszerek fejlődése
- p Kezdetben: analóg jelzések
 - n vagy magában a beszédcsatornában – sávon belüli jelzés, in-band signaling
 - n vagy a beszédcsatornához rendelt jelzőcsatornában – sávon kívüli jelzés, out-of-band signaling
- p Később: digitális
 - n Jelzőbitek a csatornához rendelt jelzőcsatornában – sávon kívüli jelzés, out-of-band signaling



Csatornához rendelt jelzésrendszerek (*)

- p Példa: az R2 jelzésrendszer egy részlete (1960-as, '70-es évek)
 - n beszédsávon belüli, analóg jelzések
 - n leegyszerűsített táblázat:

előre (Hz):	1380	1500	1620	1740	1860	1980	jelentés	
hátra (Hz):	1140	1020	900	780	660	540	előre	hátra
Jel sorszáma:								
1	x	x					1 (hívó- szám jegye)	küldd a következő (n+1) számjegyet
2	x		x				2	küldd az előző (n-1) számjegyet
3		x	x				3	hívószám kész
4	x			x			4	hálózati torlódás
5		x		x			5	
6			x	x			6	
7	x				x		7	
8		x			x		8	
9			x		x		9	
10				x	x		0	
11	x					x		
12		x				x		
13			x			x		
14				x		x		
15					x	x		

Csatornához rendelt jelzésrendszerek

- p Előnye:
 - n egyszerű
- p Hátránya:
 - n limitált jelzésátviteli képesség
 - n csatorna foglalása a hívásfelépítés idejére is
 - p pl. amíg kicsöng a telefon, de nem veszik még fel
 - n a jelzésátvitel „csak” annyira védett, mint az adatátvitel
 - n **Nincs lehetőség beszédől független jelzésre!**
- p Még használnak ilyen rendszereket, de egyre kevesebb helyen

Közös csatornás jelzésrendszerek

- p Digitális jelzésüzenetek egy dedikált, a beszédcsatornáktól független jelzés csatornán
- p Ötlet: néhány, viszonylag rövid (~100 byte) jelzésüzenetért ne foglaljunk le egy egész beszédcsatornát
- p Előny:
 - n jobb beszédáramkör-kihasználtság
 - n összetettebb üzenetek: sokféle szolgáltatás válik lehetővé ezáltal
 - n jelzésátvitel külön kezelhető, így jobban védhető, mint az adatátvitel
 - p egy meghibásodás itt nagyobb bajt okoz, jobban is kell védeni
 - n belső (pl. menedzsment, teljesítménymérés) üzenetek cseréje lehetséges
 - n nem csak beszédátvitellel kapcsolatos jelzések lehetnek, hanem pl:
 - p SMS
 - p GSM adatbázisok elérése (pl. szolgáltatási jogosultságok lekérdezése)
 - p ingyenes/emelt díjas szám valós hívószámmá fordítása

Közös csatornás jelzésrendszerek

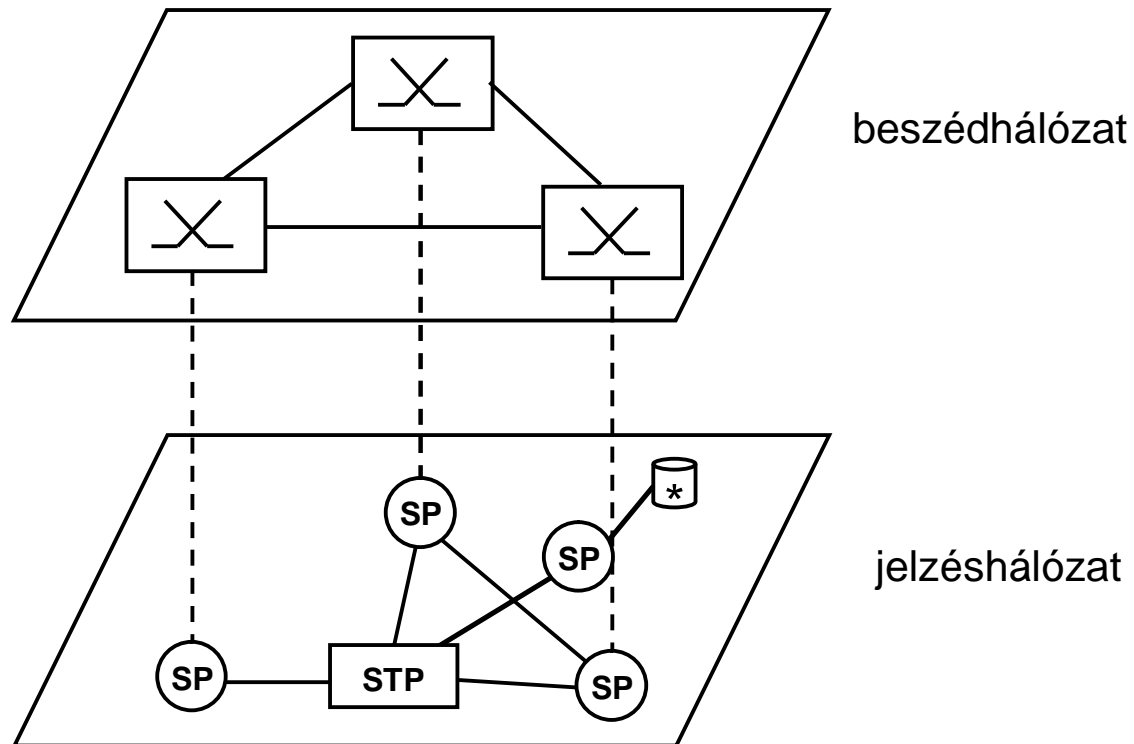
p Hátrány:

- n** külön jelzeshálózat → plusz költség
- n** bonyolultabb működés
- n** külön fel kell építeni a beszédutat, ennek sikerességét esetleg ellenőrizni kell

p Összességében jóval több az előny!

Közös csatornás jelzésrendszerek

p Külön jelzeshálózat pl.:



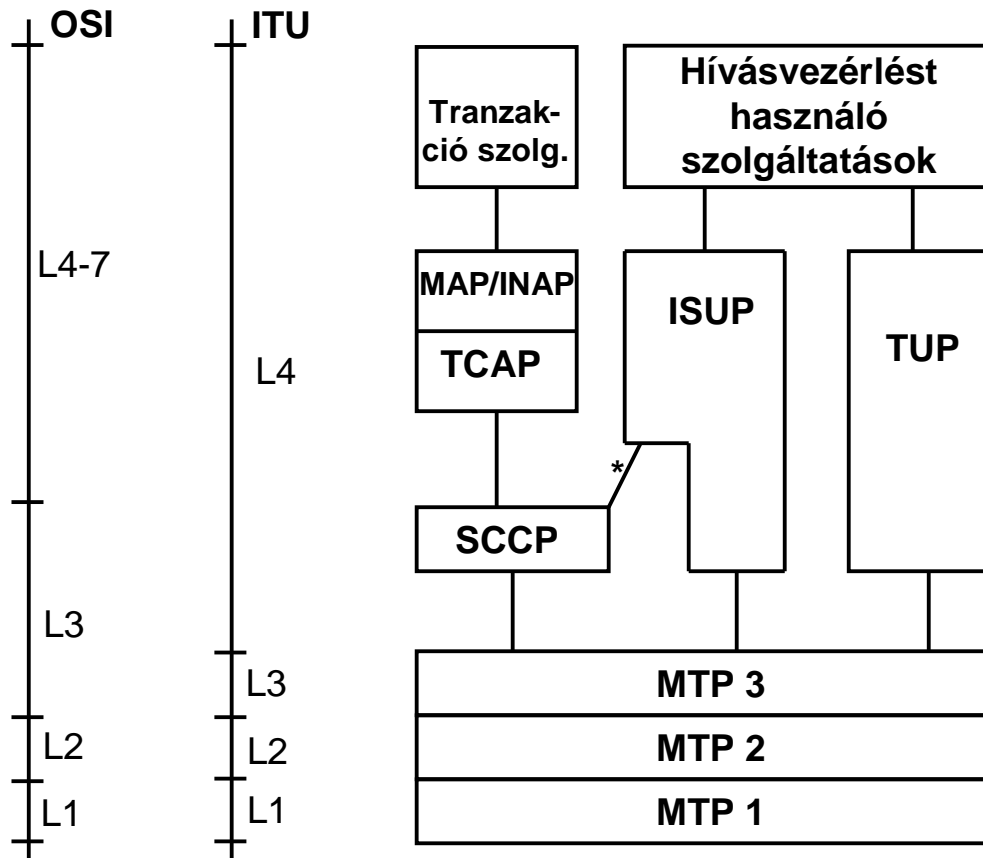
SP: Signaling Point, jelzés pont

STP: Signaling Transfer Point, jelzéstovábbító pont

*: HLR és más adatbázisok

SS7

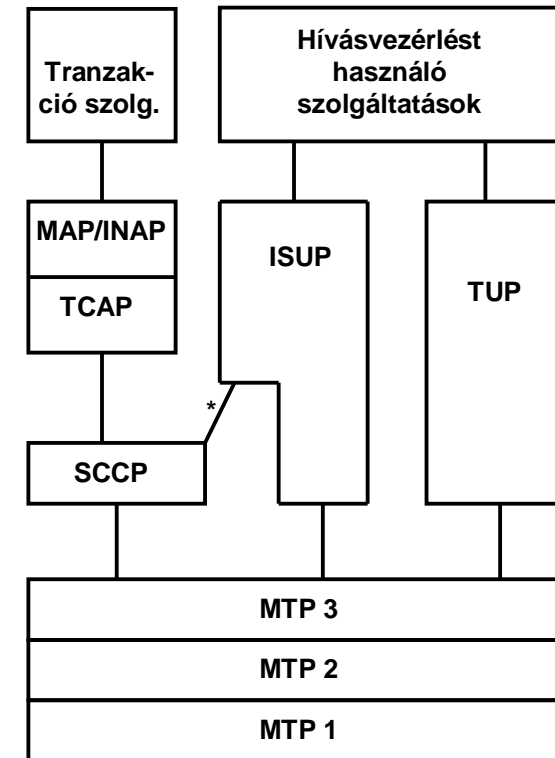
- „A” közös csatornás jelzésrendszer: SS7
- SS7 = (Common Channel) Signaling System No. 7, 7-es számú (közös csatornás) jelzésrendszer
- OSI-szerű felépítés:



*: a gyakorlatban nem használják

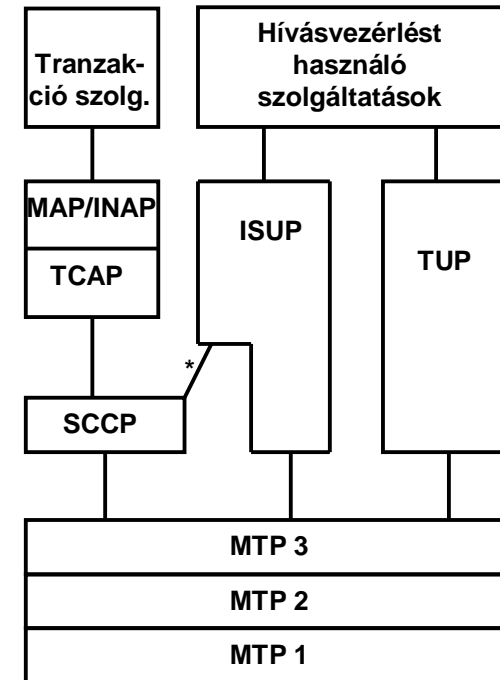
SS7

- p MTP: Message Transfer Part, üzenettovábbító egység
- p MTP 1. szint
 - n fizikai réteg -- 64 kbit/s
- p MTP 2. szint
 - n keretezés, szomszédos pontok közötti hibamentes átvitel (nyugtázás), forgalomszabályozás
- p MTP 3. szint
 - n egy jelzeshálózaton belül (nem globálisan) az üzenetek célba juttatása
 - n jelzeshálózat menedzselése: forgalomirányítás, hibavédelem, torlódásvédelem (!!)



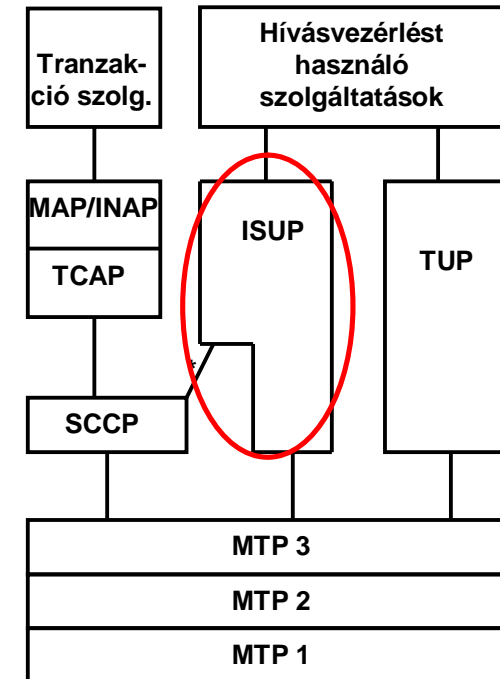
SS7

- p TUP: Telephony User Part, telefon felhasználói egység
 - n ma már nem használják, az ISUP leváltotta
- p ISUP: ISDN User Part, ISDN felhasználói egység
 - n hívásfelépítő/bontó üzenetek (sok-sok paraméterrel)
- p SCCP: Signalling Connection Control Part, jelzéskapcsolat vezérlő egység
 - n jelzeshálózatok közötti jelzésátvitelre
 - n mobiltelefon-hálózatok használják
 - n cím nem az SS7 azonosító -- leggyakrabban a hívószám
- p TCAP: Transaction Capabilities -- Application Part, tranzakciós képességek -- alkalmazási egység
 - n GSM-re fejlesztve: adatbázis-tranzakció jellegű műveletek
- p MAP: Mobile Application Part, mobil alkalmazási egység
- p INAP: Intelligent Network Application Part, intelligens hálózat alkalmazási egység

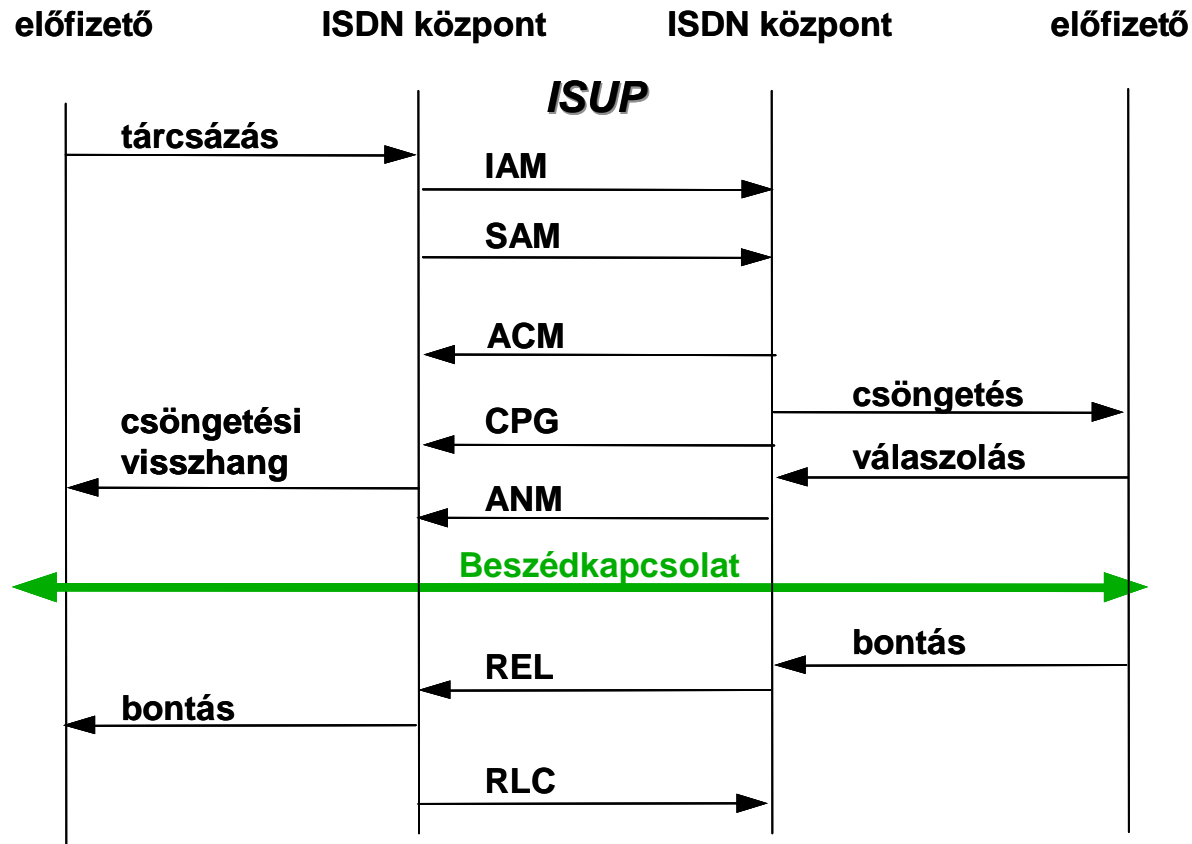


ISUP

- ISUP: ISDN User Part, ISDN felhasználói egység
- Feladata: hívásfelépítő/bontó üzenetek küldése, fogadása



ISUP hívásfelépítés



IAM: Initial Address Message,
első címüzenet

SAM: Subsequent Address Message,
következő címüzenet

ACM: Address Complete, cím teljes

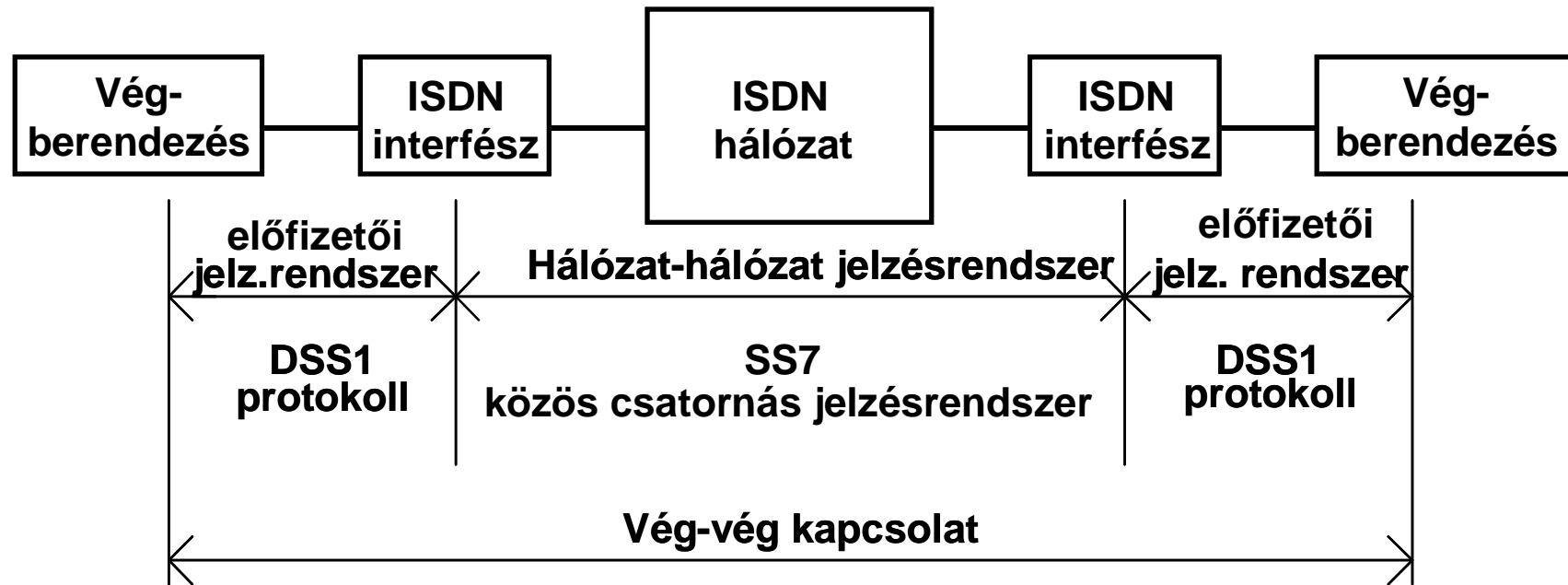
CPG: Call Progress, hívás folyamatban

ANM: Answer Message, hívott válaszol

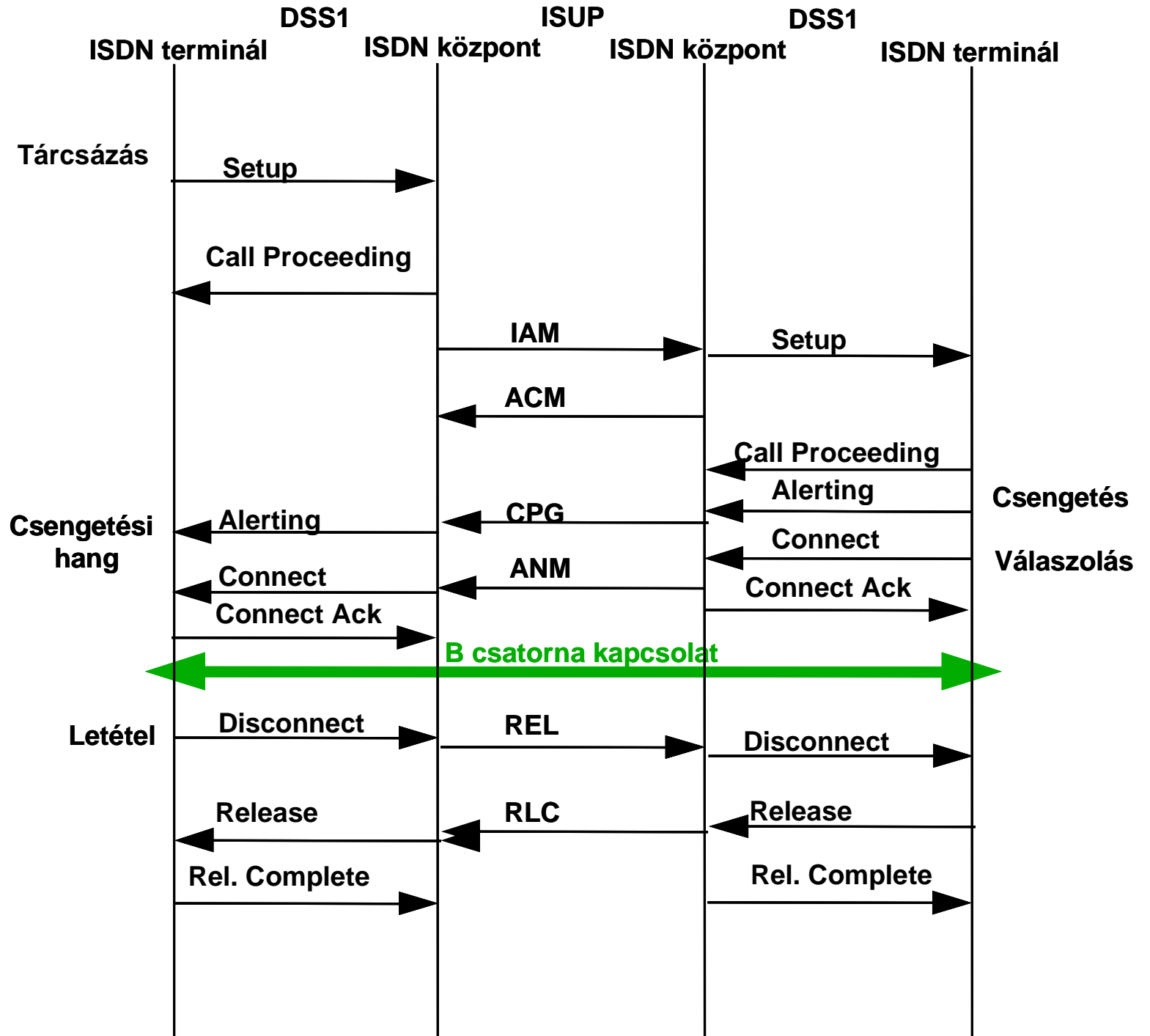
REL: Release, bontás

RLC: Release Complete, bontási nyugta 23

DSS1+ISUP együtt



DSS1
+
ISUP
együtt
(egyszerűsített)



Jelzésátvitel

p 8. Jelzésátvitel

- n 8.1 Jelzésátvitel áttekintése
- n 8.2 Az előfizetői jelzésrendszerekről röviden
- n 8.3 Központok közötti jelzésátvitel (SS7)
- n **8.4 GSM jelzésátvitel** ←

- p Ajánlott irodalom: Adamis Gusztáv:
Kapcsolás- és jelzéstechika, 11., 12., 13. fejezet

Mottó:

„A HLR tartja nyilván, hogy az adott mobil állomást melyik MSC szolgálja ki, ettől az MSC-től MSRN-t kér, de most már az IMSI-t használva. Ennek az üzenetnek az SCCP szintű irányítása az MSC ISDN számával, mint globális címmel történik. Az MSC elküldi az MSRN-t a HLR-nek, az pedig továbbítja azt a GMSC-nek. Innentől a hívás felépítése az ISUP segítségével történik, az MSRN-t használva.”

(Adamis G.: Kapcsolás- és jelzéstechika, 13.5.2)



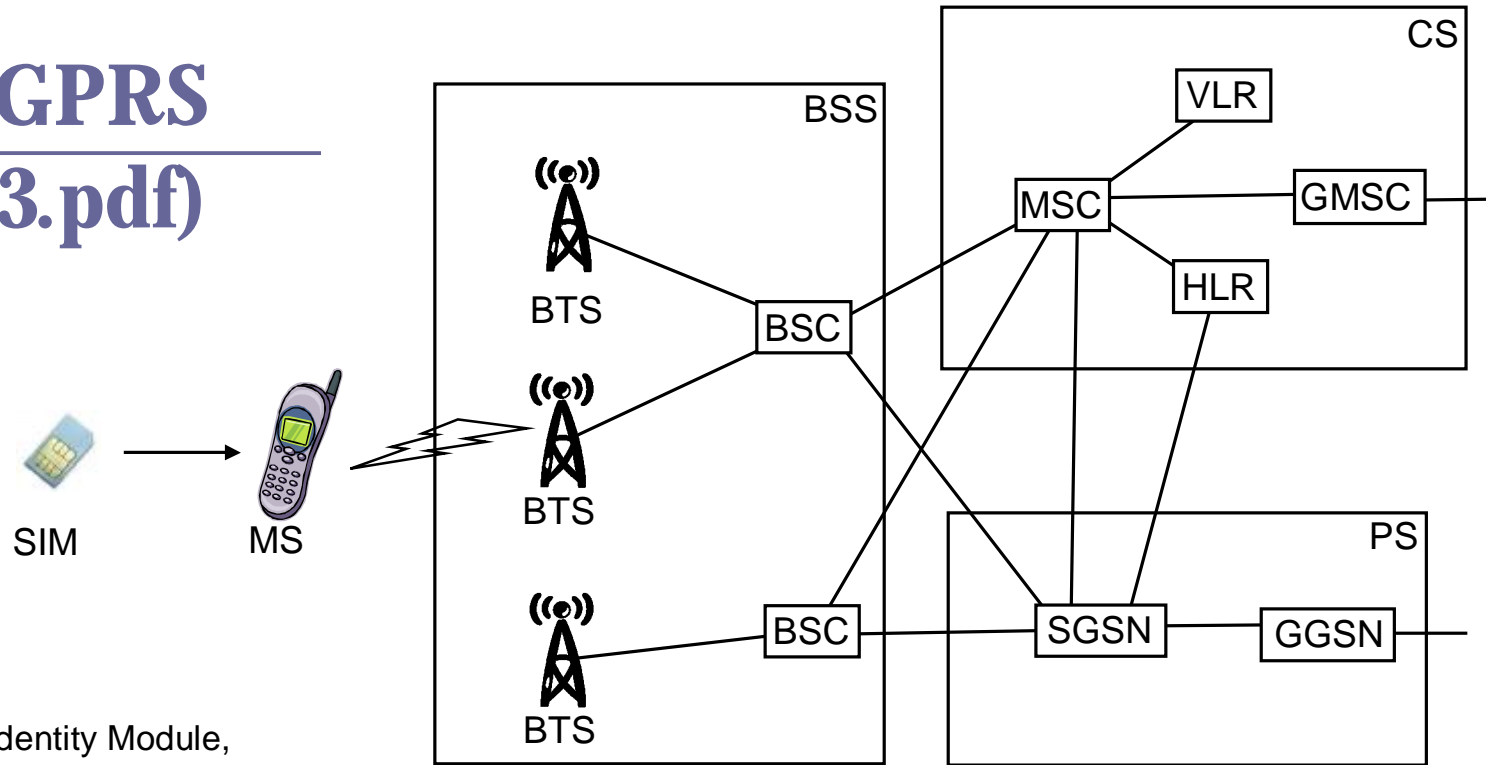
GSM jelzésátvitel



- p A GSM jelzésrendszere a jól bevált ISDN jelzésrendszerre épül
 - n azaz az SS7/DSS1-re
- p A mobilitás, barangolás, rádiós interfész miatt azonban sok új problémát kell megoldani, pl.:
 - n Előfizető azonosítása, jelzésátvitel tikosítása
 - p a rádiós közeg osztott volta miatt
 - n Kérdés-válasz tranzakciók lebonyolítása
 - p pl. a mobil kapcsolóközpont (MSC) és a honos helyregiszter (HLR) között folytatott adatbázis-lekérdezés jellegű kommunikáció
 - n Jelzéskapcsolat felépítése különböző jelzeshálózatok között
 - p barangolás esetén szükséges
- p A részletekhez idézzük fel először a GSM-ről tanultakat!

GSM/GPRS

(ths13.pdf)



SIM: Subscriber Identity Module, előfizetői azonosító modul

MS: Mobile Station, mobil állomás

BTS: Base Transceiver Station, bázisállomás

BSC: Base Station Controller, bázisállomás-vezérlő

BSS: Base Station Subsystem, bázisállomás-alrendszer

MSC: Mobile Switching Center, mobil kapcsolóközpont

HLR: Home Location Register, honos helyregiszter

VLR: Visitor Location Register, látogatói helyregiszter

GMSC: Gateway MSC: MSC és egyben átjáró más hálózatok felé (pl. ISDN)

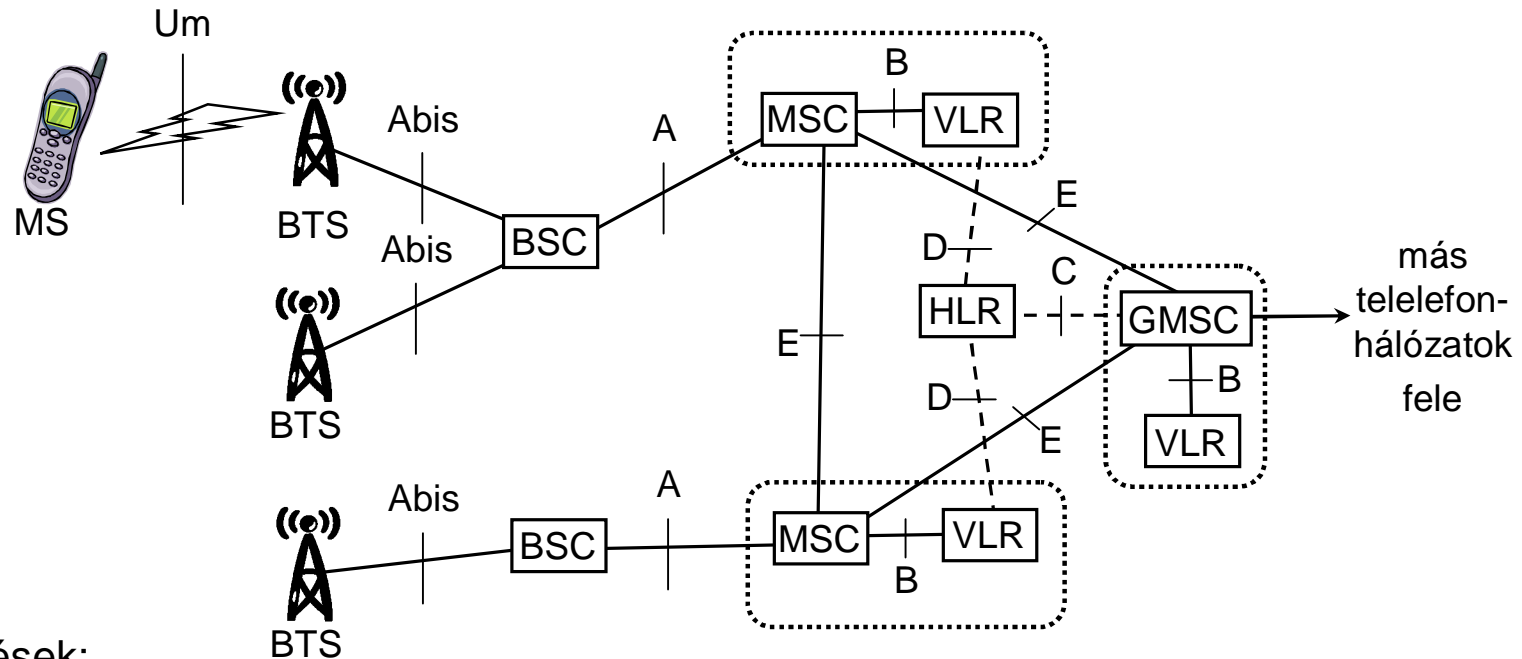
CS: Circuit Switched, áramkörkapcsolt alrendszer

SGSN: Serving GPRS Support Node, csomagkapcsolást végez

GGSN: Gateway GPRS Support Node, csomagkapcsolást végez és egyben átjáró más hálózatok felé (pl. Internet)

PS: Packet Switched, csomagkapcsolt alrendszer

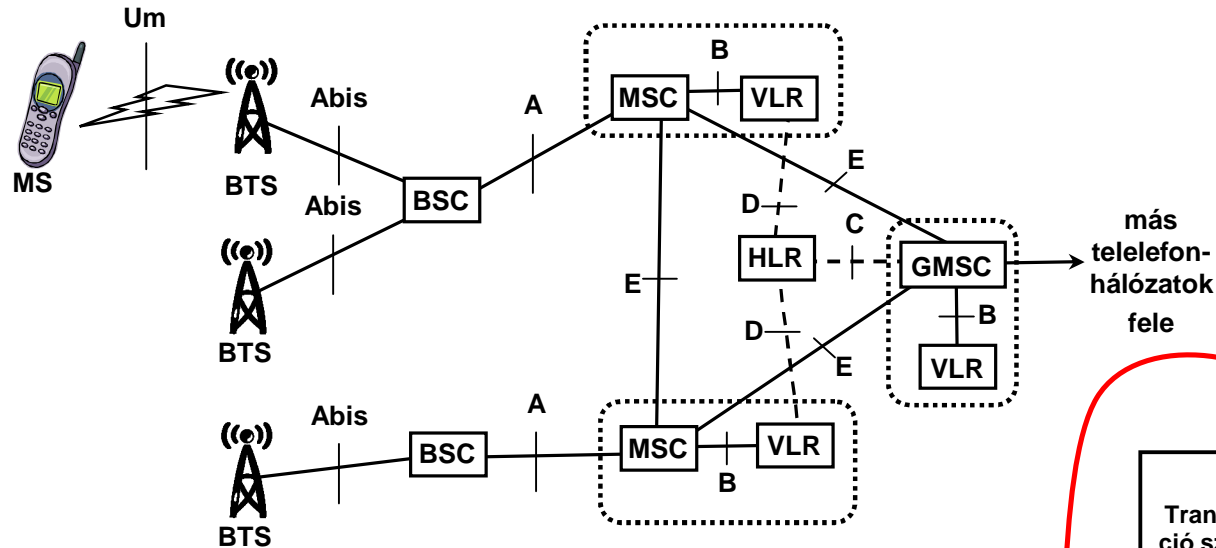
GSM interfészek (*) (csak az áramkörkapcsolt rész)



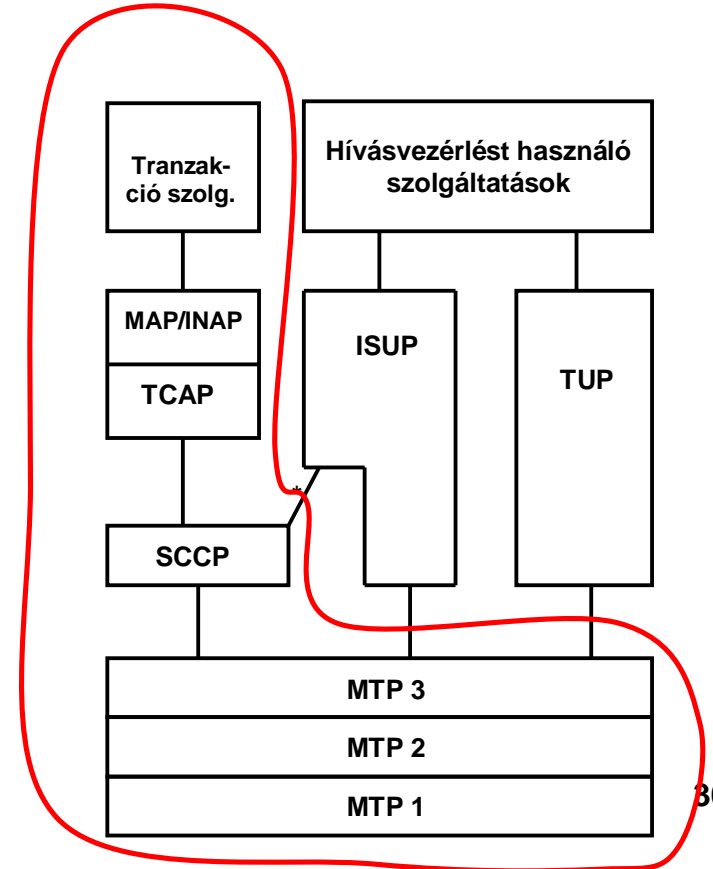
Megjegyzések:

- p Teli vonal: adat+jelzésút
- p Szaggatott vonal: csak jelzésút
- p „B” interfész:
 - n korábban virtuális: az MSC és a VLR a gyakorlatban egy egység volt
 - n újabb szabványverziókban: nincs B interfész, az MSC és VLR deklaráltak egy egység
- p Van még:
 - n F interfész: MSC és EIR között (lásd később)
 - n G interfész: VLR-ek között (az ábrát nem komplikáltam vele)
 - n H interfész: MSC és az SMS Gateway között (az ábrát nem komplikáltam vele)

GSM interfészek (*) (csak az áramkörkapcsolt rész)

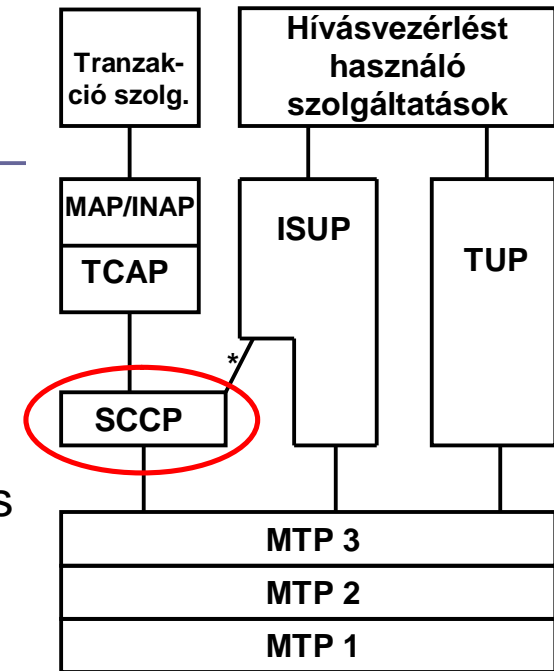


- a C, D, E, F, G és H interfészeken az SCCP/TCAP/MAP protokollokat használják
- e protokollokat nézzük most részletesebben



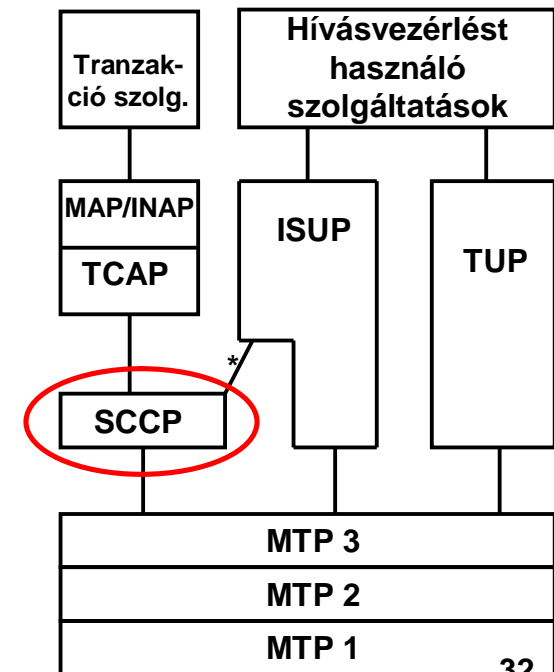
SCCP (*)

- p SCCP: Signalling Connection Control Part, jelzéskapcsolat-vezérlő egység
- p Alapprobléma: az MTP-3 14 bites címmezeje nem tesz lehetővé globális címezést
 - n ez nem is gond, mert pl. egy nemzetközi vezetékes hívás több jelzéskapcsolat segítségével épül fel,
 - n ahol is egy jelzéskapcsolat lehet:
 - p nemzetközi
 - p országon belüli, szolgáltatók közötti
 - p szolgáltatón belüli
 - n Azonban GSM barangolás esetén pl. a HLR-nek a távoli VLR-rel közvetlenül kell kommunikálnia (jelzésüzeneteket cserélnie)
- p Megoldás: címtér globálissá kiterjesztése
 - n Elvileg többféle címezés lehetséges, de leggyakoribb az E.164 formátumú ISDN hívószám („telefonszám”)
 - n Ekkor pl. a HLR-hez, VLR-hez is rendelnek egy ilyen „telefonszámot”
- p Az SCCP végzi a fordítást a globális és a lokális (MTP-3) címezés között



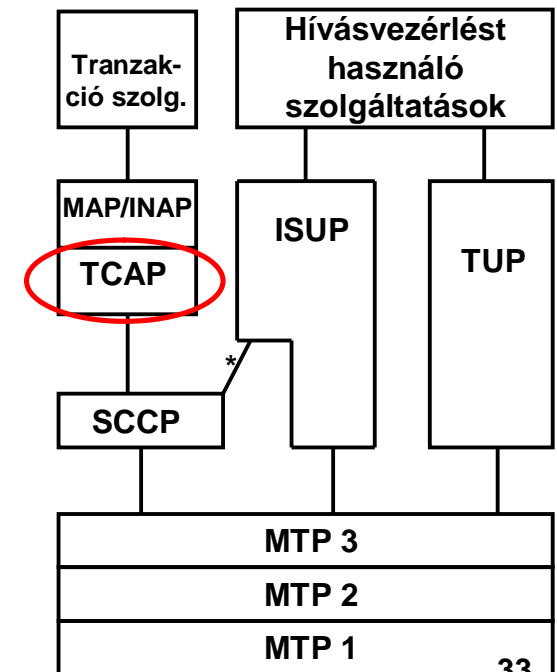
SCCP (*)

- p 3 féle szolgáltatás a magasabb réteg felé:
 - n kapcsolat nélküli, minden üzenet független úton
 - n kapcsolat nélküli, minden üzenet azonos úton: sorrendhelyes átvitel garantált
 - n kapcsolatorientált, azaz jelzéskapcsolat felépítése, használata, bontása fázisok vannak



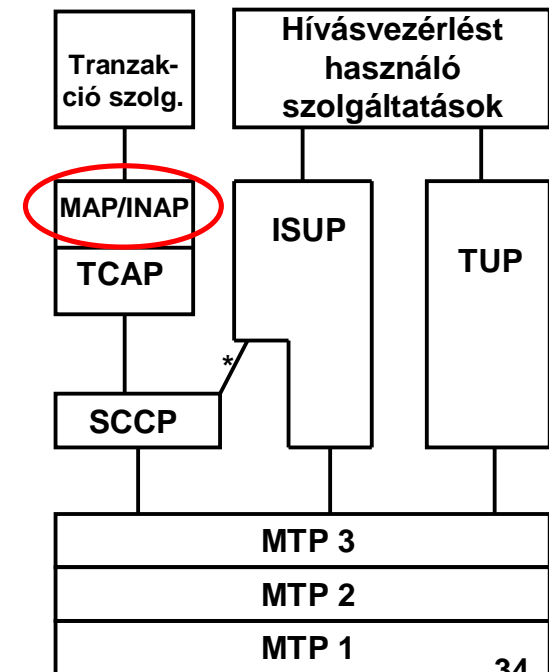
TCAP (*)

- TCAP: Transaction Capabilities -- Application Part, tranzakciós képességek -- alkalmazási egység
- az SCCP csak a globális átvitelt biztosítja
- a TCAP adatbázis-lekérdezés jellegű tranzakciókhoz ad támogatást:
 - pl. kérdés-válasz összerendelése
 - egy tranzakció több műveletből állhat, ezek nyilvántartása



MAP/INAP (*)

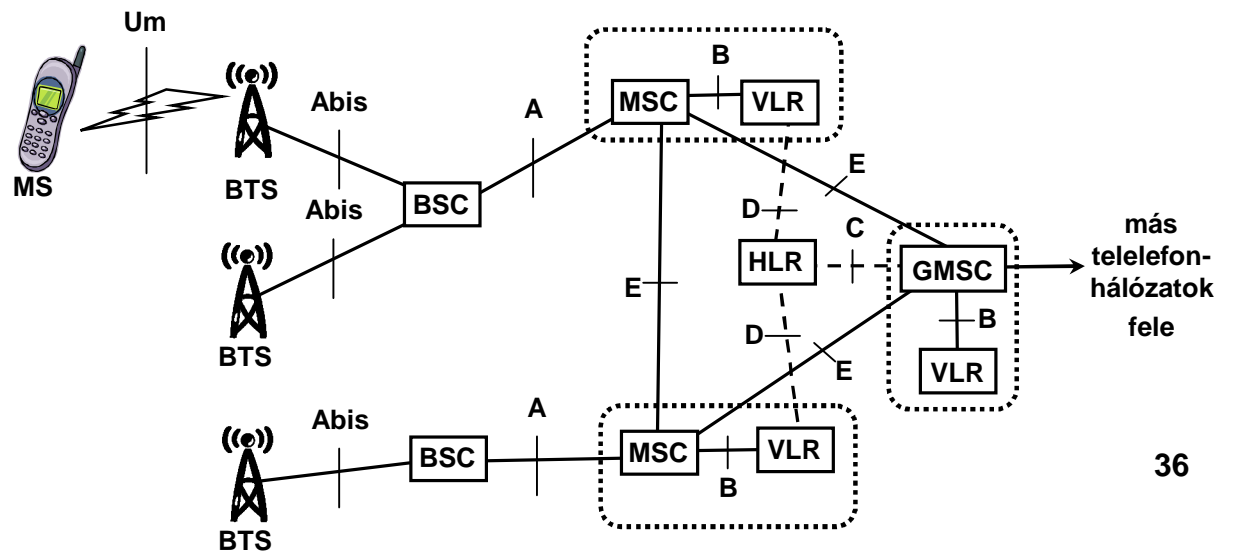
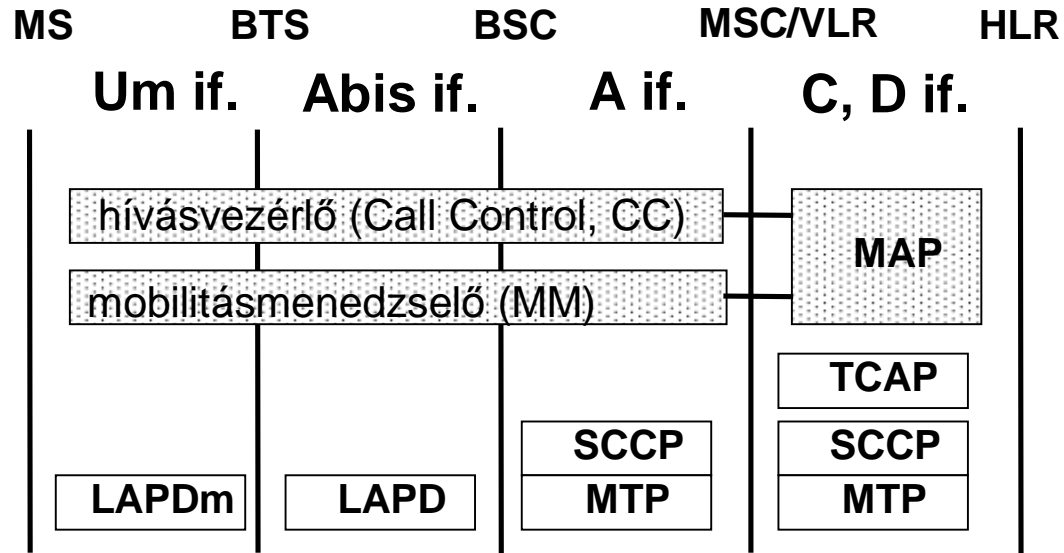
- p MAP: Mobile Application Part, mobil alkalmazási egység
 - n a GSM C, D, E, F, G interfészein zajló kommunikáció lebonyolítására
 - n közvetlen kapcsolat az alkalmazásokkal
 - n pl. MAP/E az E interfészen: MSC-közötti hívásátadáshoz
 - n pl. MAP/H a H interfészen: SMS küldéshez
- p INAP: Intelligent Network Application Part, intelligens hálózat alkalmazási egység
 - n pl. zöld szám szolgáltatás
- p A részletek előtt egy kis kiegészítés a GSM hálózatokról a következő diákon



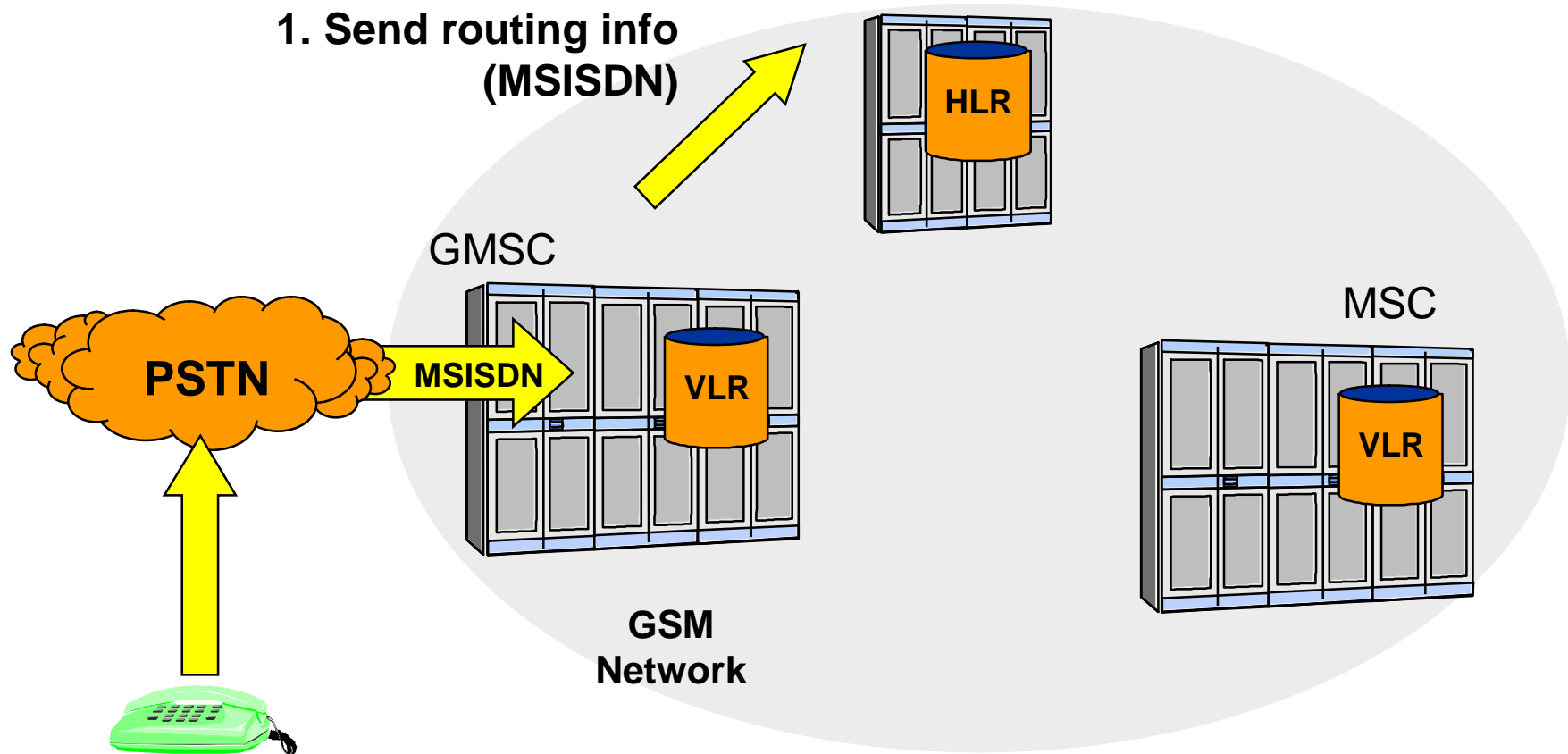
GSM protokollok (*)

- ⦿ Megbeszéltük: Protokollok az MSC, VLR, HLR, EIR között (C, D, E, F, G, H interfészeken): SCCP/TCAP/MAP
- ⦿ Nézzük az MSC és a végberendezés közötti részt (A, Abis, Um (avagy rádiós) interfészeken) -- némileg leegyszerűsítve
 - n Alsó szintek:
 - ⦿ A interfész: MAP, SCCP
 - ⦿ Abis interfész: LAPD (régi ismerős...)
 - ⦿ Um if.: LAPDm: LAPD rádiós csatornára optimalizált változata
 - n Ezek felett 2 protokoll:
 - ⦿ mobilitásmenedzselő
 - ⦿ hívásvezérlő

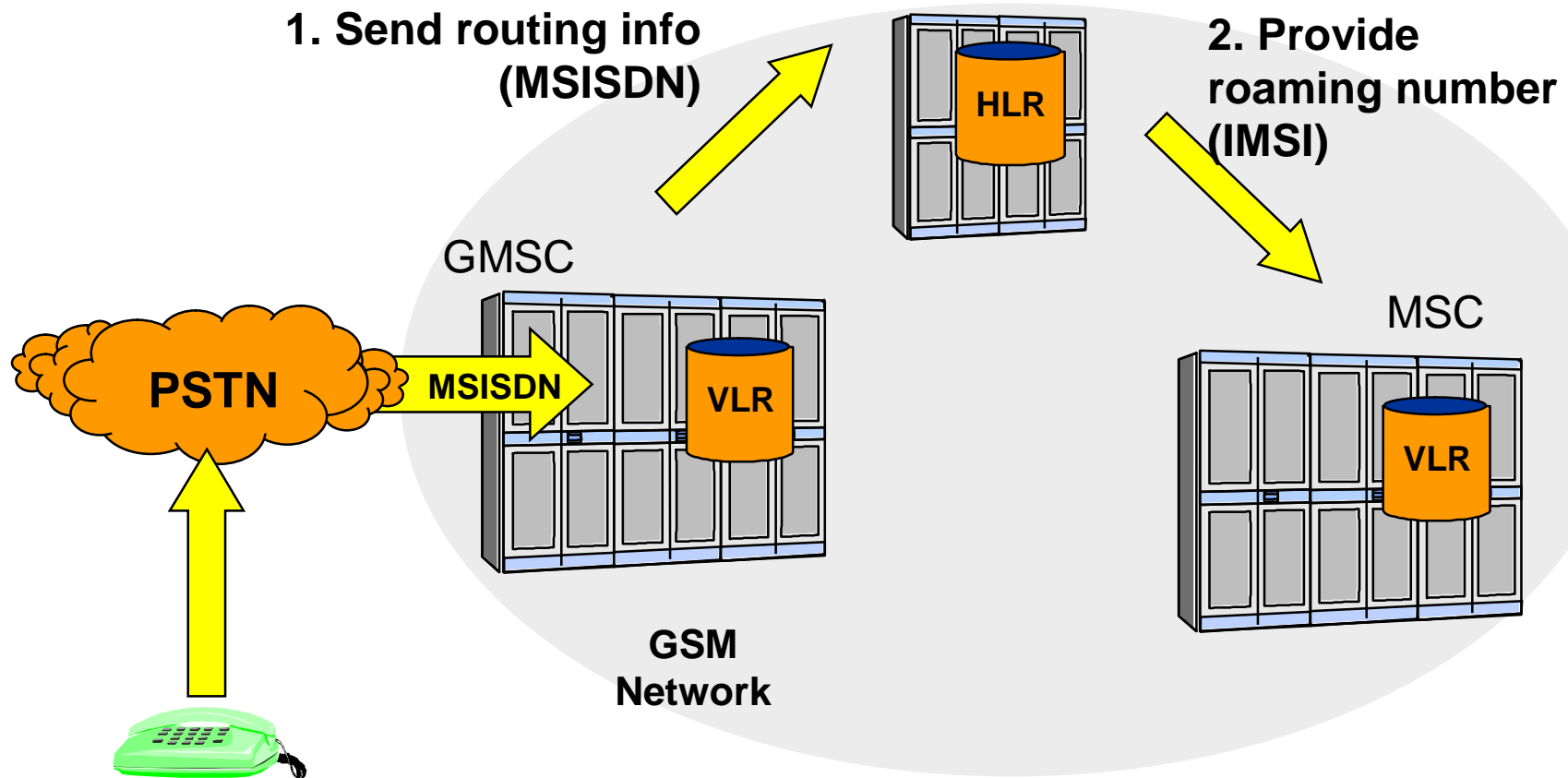
GSM protokollok (*)



Hívásirányítás a GSM hálózaton belül

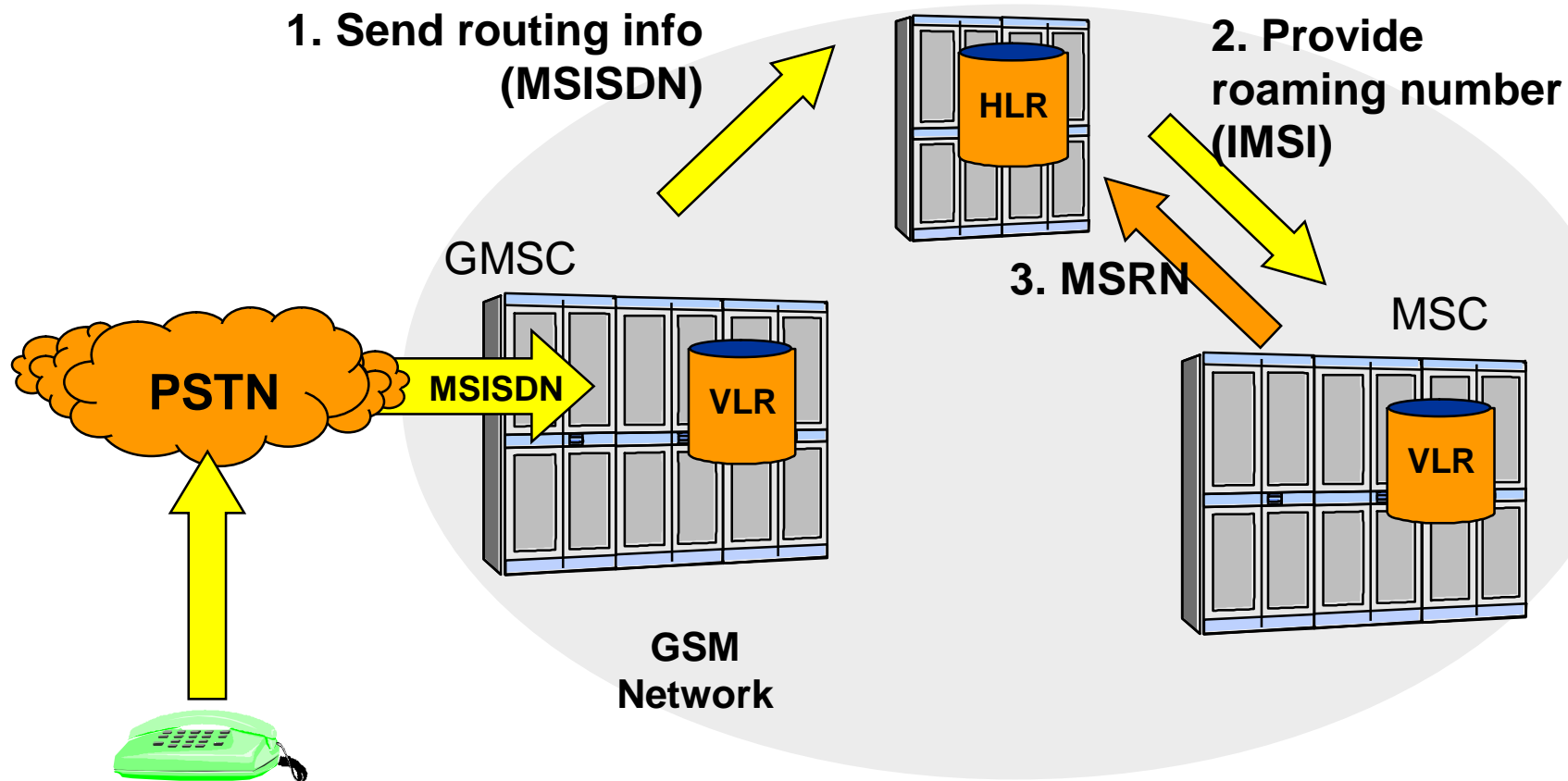


Hívásirányítás a GSM hálózaton belül

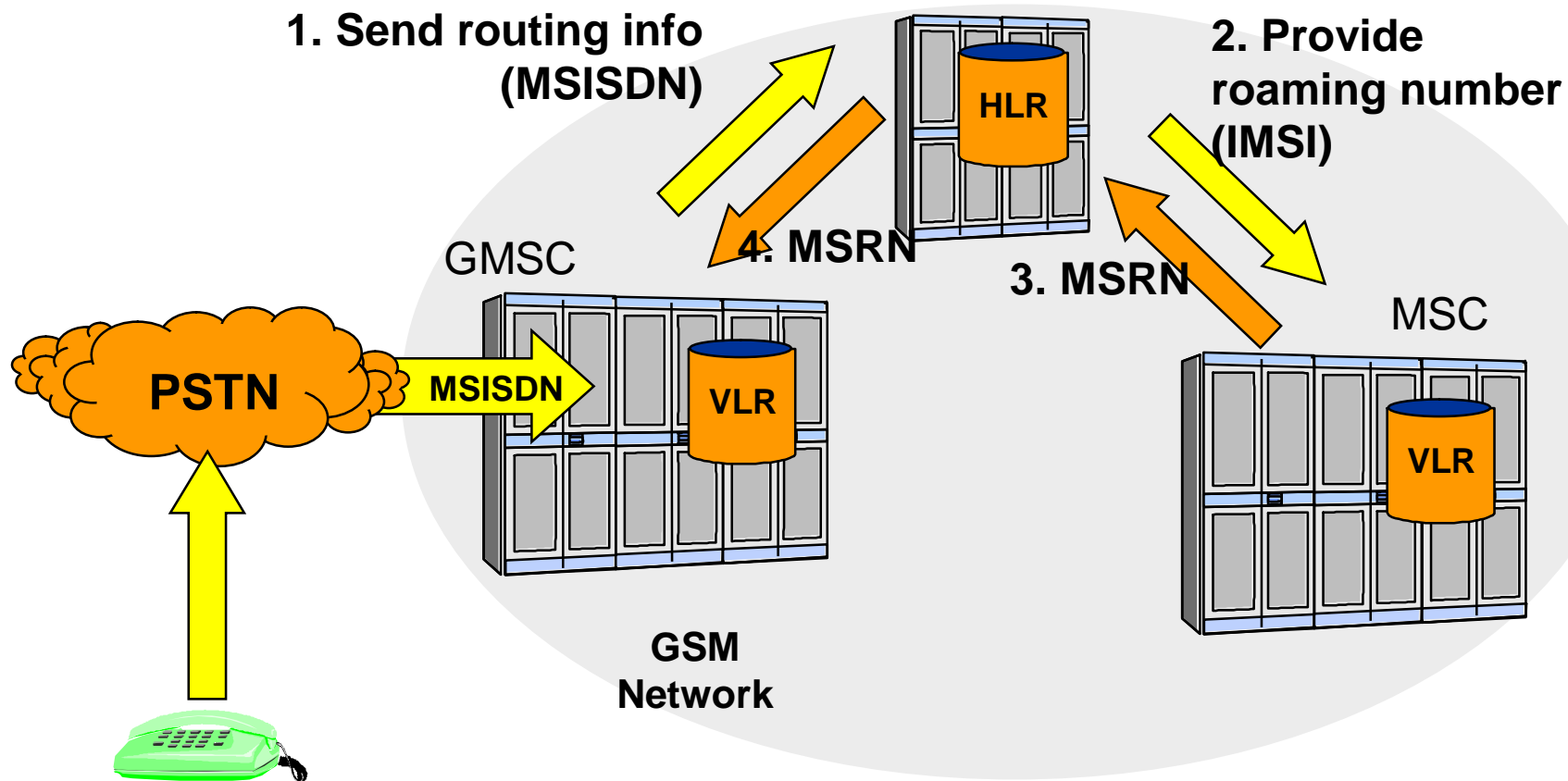


A HLR és a kiszolgáló MSC (VMSC – Visited MSC) lehet két különböző hálózatban – SCCP globális cím

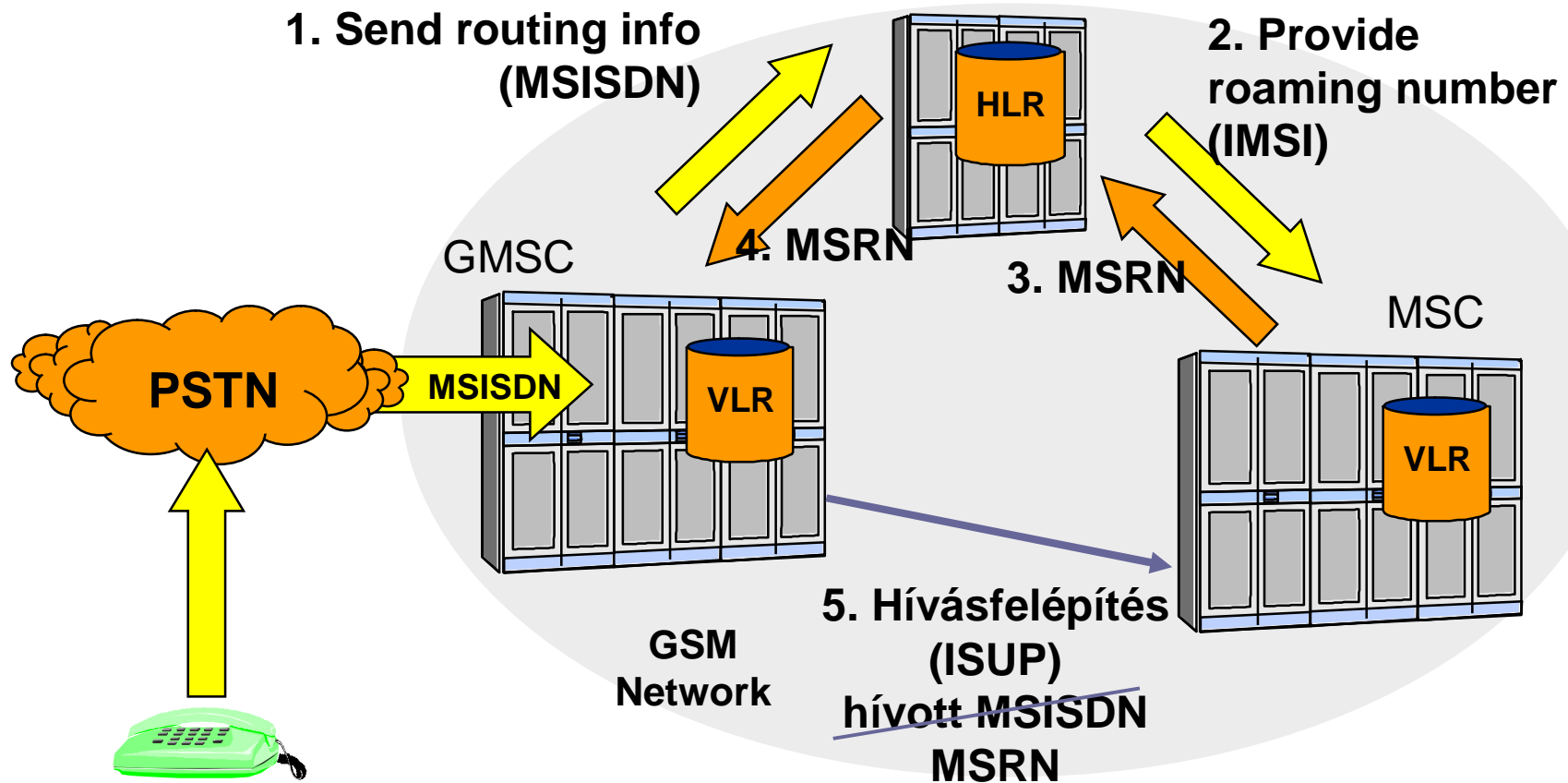
Hívásirányítás a GSM hálózaton belül



Hívásirányítás a GSM hálózaton belül

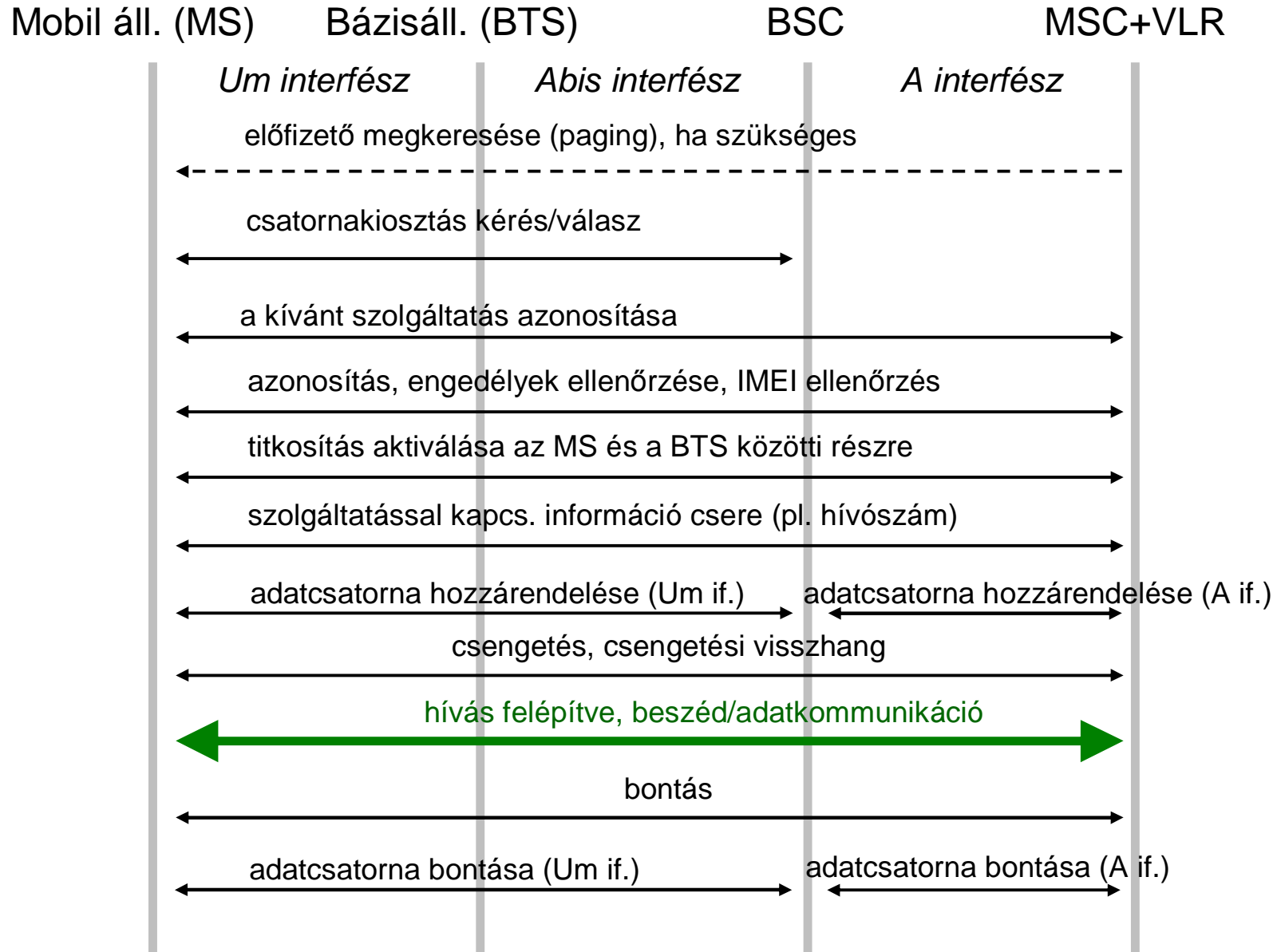


Hívásirányítás a GSM hálózaton belül

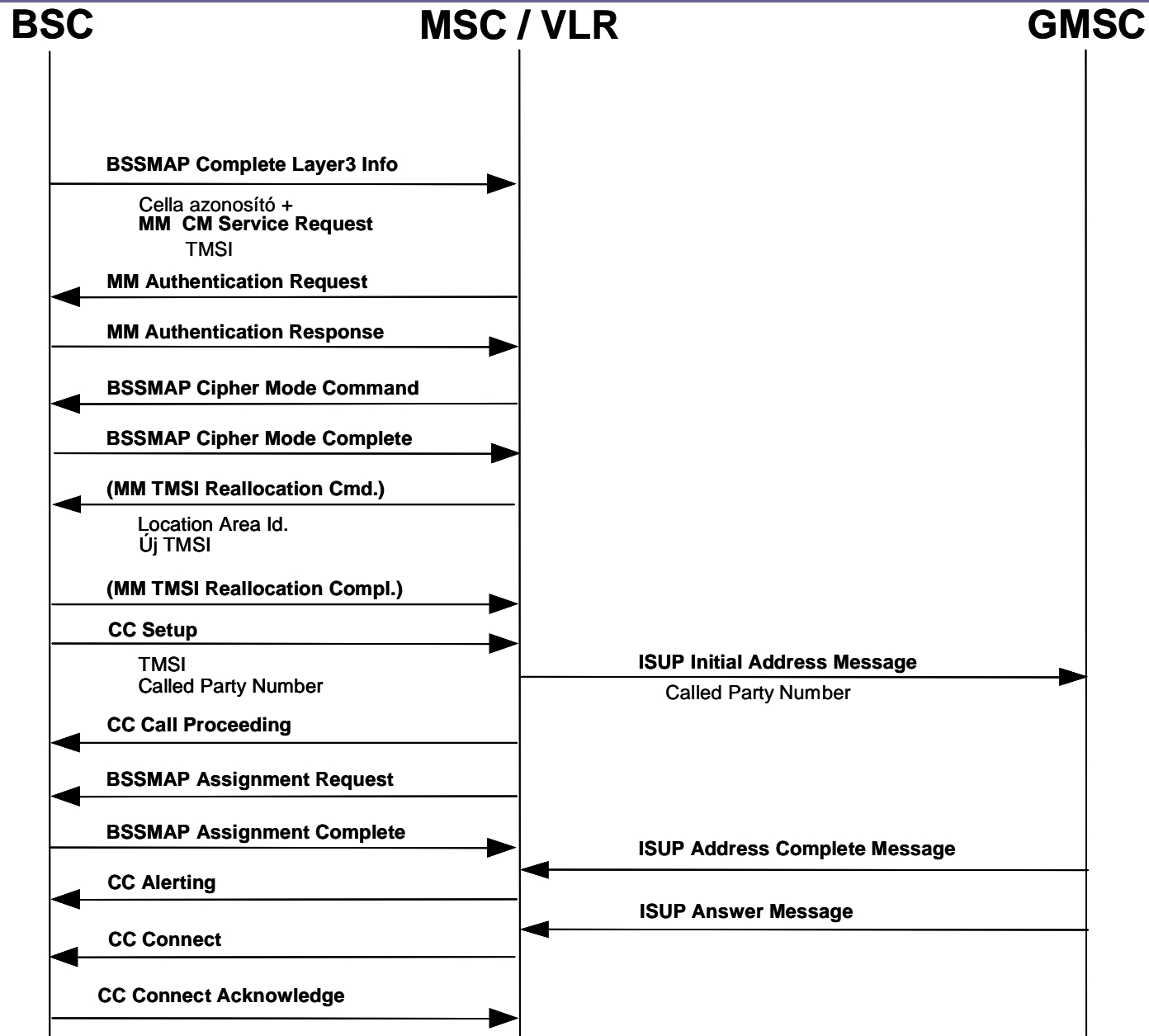


A GMSC és a kiszolgáló MSC (VMSC – Visited MSC) lehet két különböző hálózatban – tranzitközpontok használata

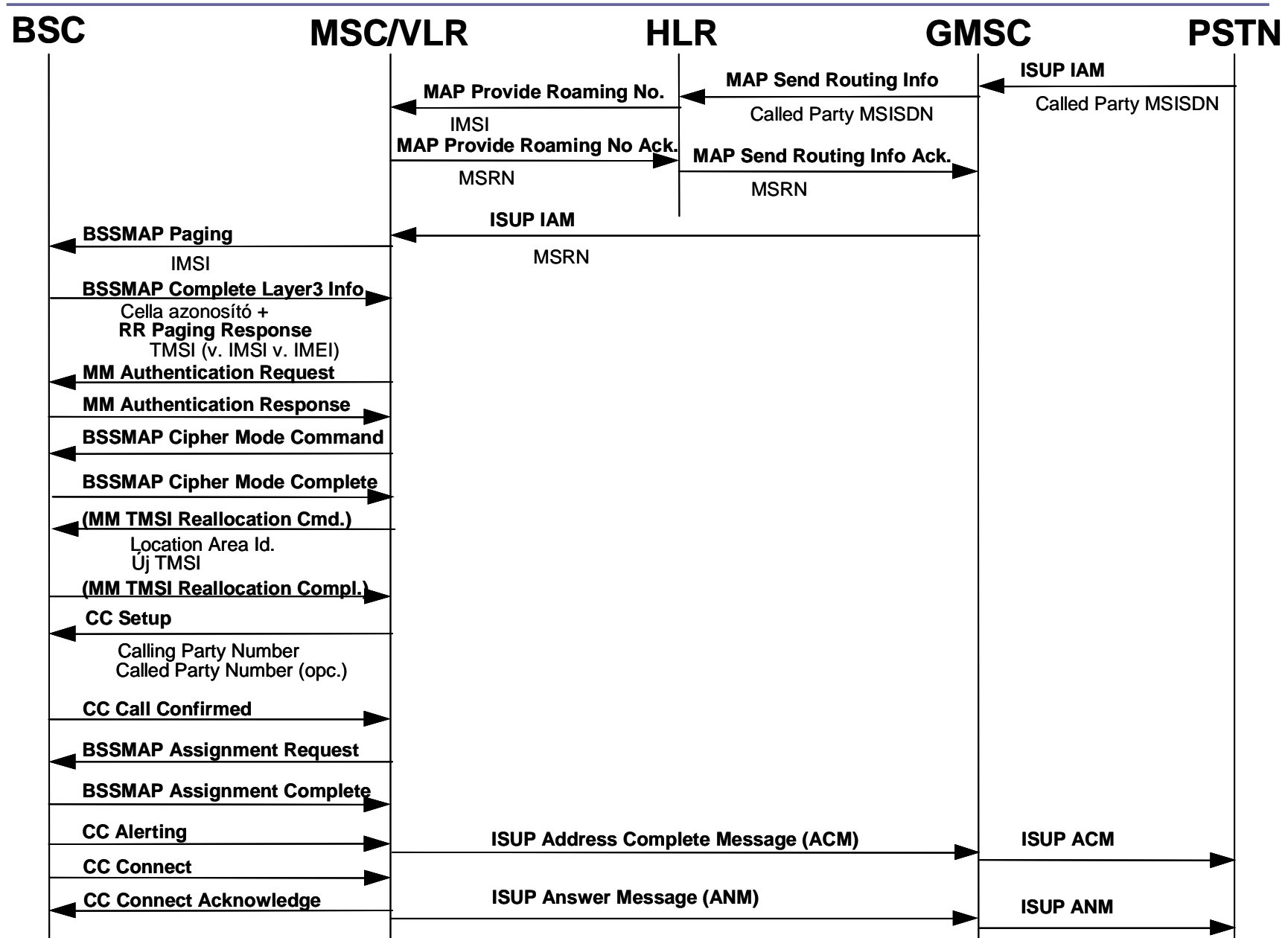
GSM hívásfelépítés (jelentősen leegyszerűsítve) (*)



Híváskezdeményezés részletesebben (*)



Hívásfogadás részletesebben (*)



Jelzésrendszerek vége

