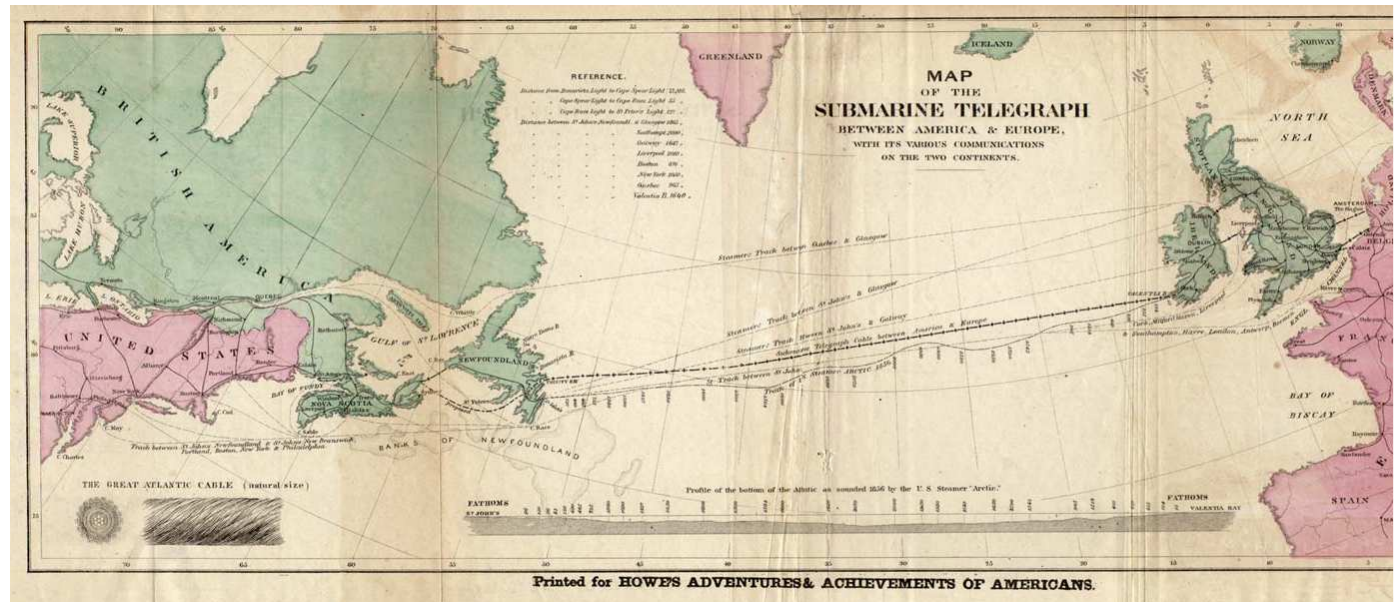


Távközlő hálózatok és szolgáltatások

Gerinchálózati (transzport) technikák

Cinkler Tibor
BME TMIT
2010. november 15.
Hétfő 8:15-10:00
Q.II



SS Great Eastern, 1866

A tárgy felépítése



- 1. Bevezetés
- 2. PSTN, ISDN hálózatok áttekintése
- 3. Kapcsolástechnika
- 4. IP hálózatok elérése távközlő és kábel-TV hálózatokon
- 5. Mobiltelefon-hálózatok
- 6. VoIP
- 7. Kodekek
- 8. Forgalmi követelmények, hálózatméretezés
- 9. Jelzésátvitel
- **10. Gerinchálózati technikák (Cinkler Tibor)**
 - **10.1 PDH** (Pleziokron Digitális Hierarchia)
 - **10.2 SDH** (Szinkron Digitális Hierarchia)
- 11. Távközlő rendszerek telepítése és üzemeltetése (Cinkler Tibor)
- 12. Hálózati szolgáltatások (Henk Tamás)



Gerinchálózati technikák: Bevezető

□ Hálózatok felépítése

- hozzáférés (access)
- „metro” (metro)
- gerinc / transzport / szállító (backbone / transport / core)

□ Nyalábolási technikák (tér, frekvenia, idő) (2. előadás)

□ Adat- és beszéd-forgalom szállítása

Egy kis történelem

□ Az átviteltechnika fejlődése

- 1865 első sikeres Trans-Atlanti távíró kábel
 - 5 próbálkozás: 1857, 2x1858, 1856, 1866
- 1915 New York - San Francisco távbeszélő ökö réz/analóg
- 1936 koaxiális kábel PSTN NY - Philadelphia
- 1947 mikrohullámú szakaszok
- 1962 távközlő műholdak
- 1980 üvegszál
- 1988 SONET (ANSI) és SDH (CCITT ma ITU) szabvány



Analóg -> Digitális áttérés

PDH -> SDH

□ Ma

- PCM / PDH, ISDN
- SDH / ngSDH
- ATM / MPLS
- IP / Ethernet
- OTN / DWDM / CWDM
- ASON / ASTN, GMPLS



Ajánlott olvasmány: Dr. Bartolits István: **A HTE 60 éve**, 2009, 1949-2009

1949 december 31: „A budapesti hálózat állomáskapacitása 93470 automata és 1200 manuális állomás volt.

Ebből 56930 fővonal, míg 36540 ikervonal. A bekapcsolt állomások száma 55854 automata és 478 manuális előfizető”.

9.1.: PCM/PDH

- http://www.hte.hu/online_konyv : 2.1.1.1, 2.1.1.2
- PCM: Pulse Coded Modulation
 - Impulzus-kódolt moduláció
- PDH: Plesyochronous Digital Hierarchy
 - Pleziokron digitális hierarchia
 - Görög: *plesio* - közel, *chronos* - idő
- Analóg beszédjel digitális átvitele
- Időosztás
- Több különböző rendszer
 - Észak-Amerika
 - Európa
 - Japán

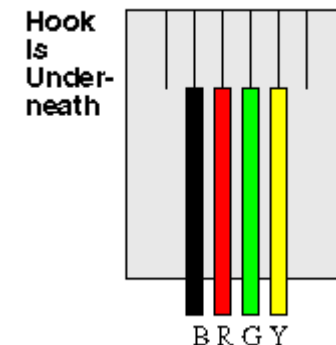
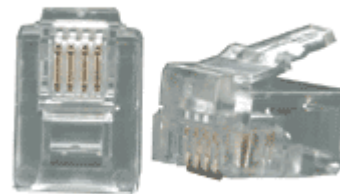
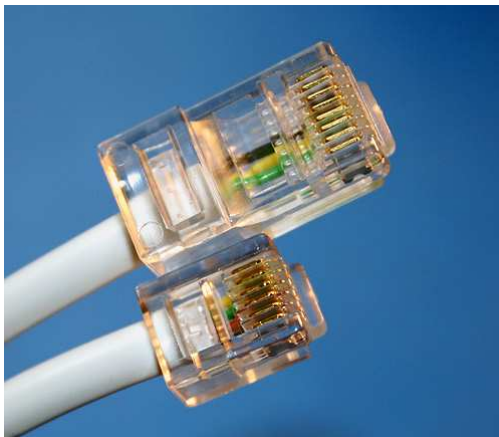


IP phone

PCM: beszéd → 8000 minta/s



- Ez csak ismétlés, 2. előadáson volt!
- 300–3400 Hz analóg beszédjel lényege
- Nyquist-Shannon tétel: 8 kHz mintavétel
- kompanderes kvantálás (nem lineáris!)
 - Európában az *A-törvényt* (*A-law*) használják
 - 8 bit mintánként
 - 64 kbit/s beszédcsatornánként

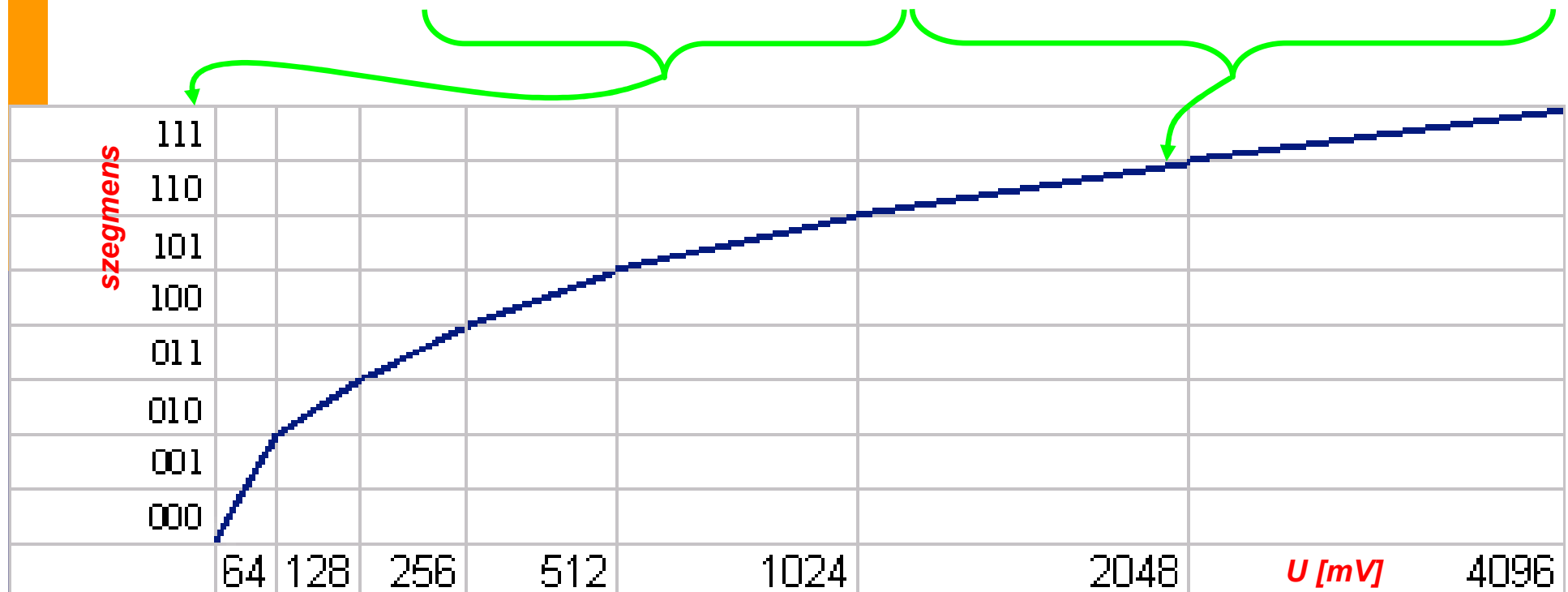


A-karakterisztika szakaszos közelítése → 8 bit/minta

(CCITT/ITU-T G.711)

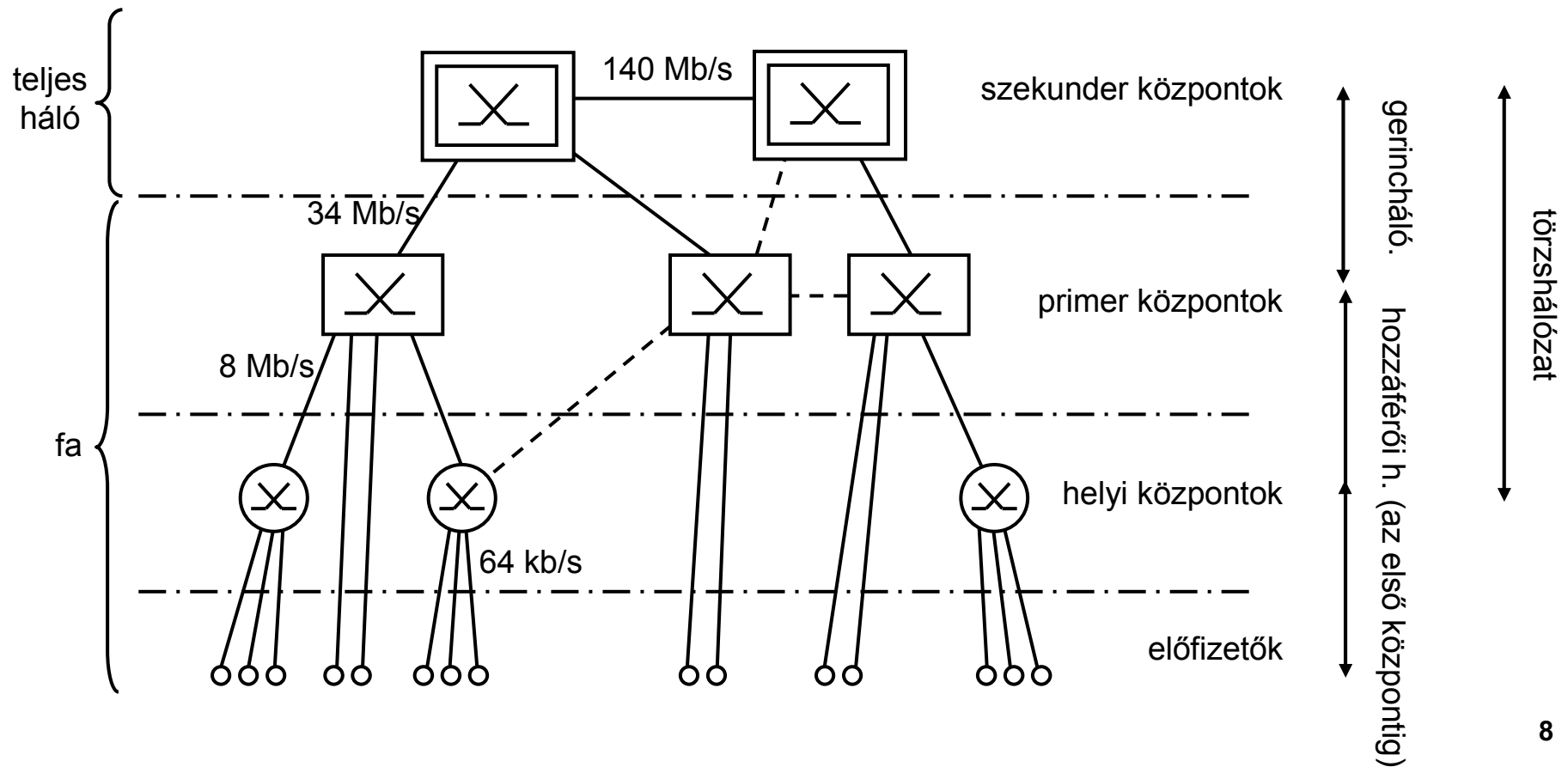
Pulse code modulation (PCM) of voice frequencies - 1988 november)

	Polaritás	Szegmens			Lineáris kódolás a szegmensen belül			
1970 mV	+:1 / -:0	1	1	0	1	1	1	0

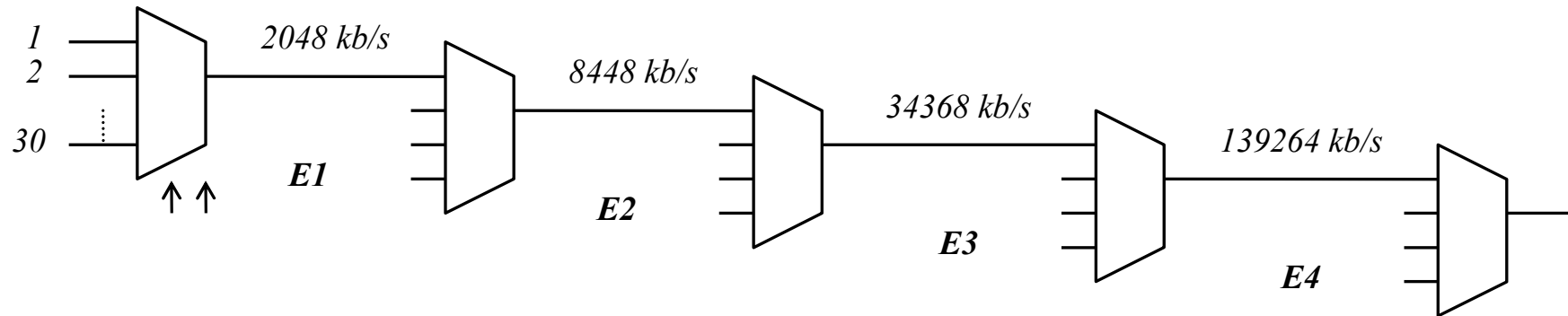


A PDH Hierarchia

- Ez csak ismétlés: 2. előadás, 17. oldal
- Nyilvános kapcsolt távbeszélő hálózat topológiája
- PSTN (Public Switched Telephone Network)



PDH: A hierarchia



	Névleges bitsebesség [kb/s]	Tűrés [ppm ^[1]]	Vonali kódolás	félcsúcs feszültség (V)	α (dB/km)	keretméret [bit]	be bit / kimenő keret / csatorna
E1	2 048	± 50	HDB3 ^[2]	2,37 vagy ^[3] 3	6	32×8=256	8
E2	8 448	± 30	HDB3	2,37	6	848	205(+1)
E3	34 368	± 20	HDB3	1	12	1536	377(+1)
E4	139 264	± 15	CMI ^[4]	1	12	2928	722(+1)

^[1] ppm: parts per million. 1 ppm az alap egy milliomod részét jelenti (ahogyan 1% egy század részét)

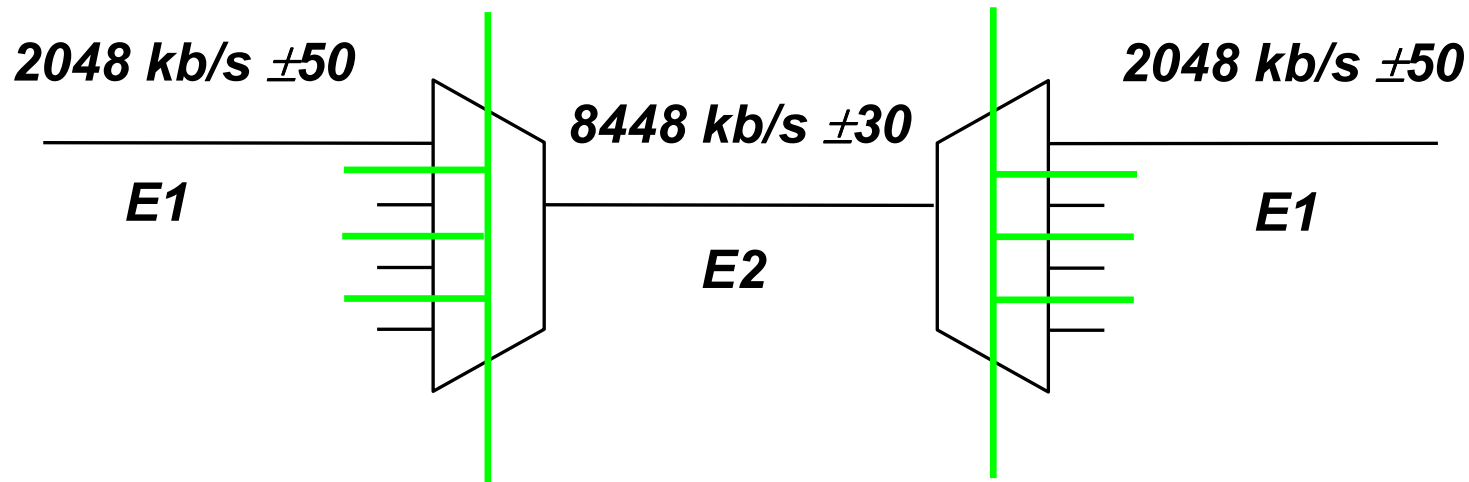
^[2] HDB3: High Density Bipolar Coding, 3 nullára korlátozva

^[3] 2,37 V asszimmetrikus (pl. koaxiális kábel), és 3 V szimmetrikus (pl. érpár) vezetéken

^[4] CMI: Coded Mark Inversion. Kódolt előjelváltás

A táblázat középső 4 oszlopa vizsgán nem kell!!!

Sok különböző órajel egy rendszerben



□ Sebességkiegyenlítés

- Bemenet
- Kimenet

□ Rugalmas tár

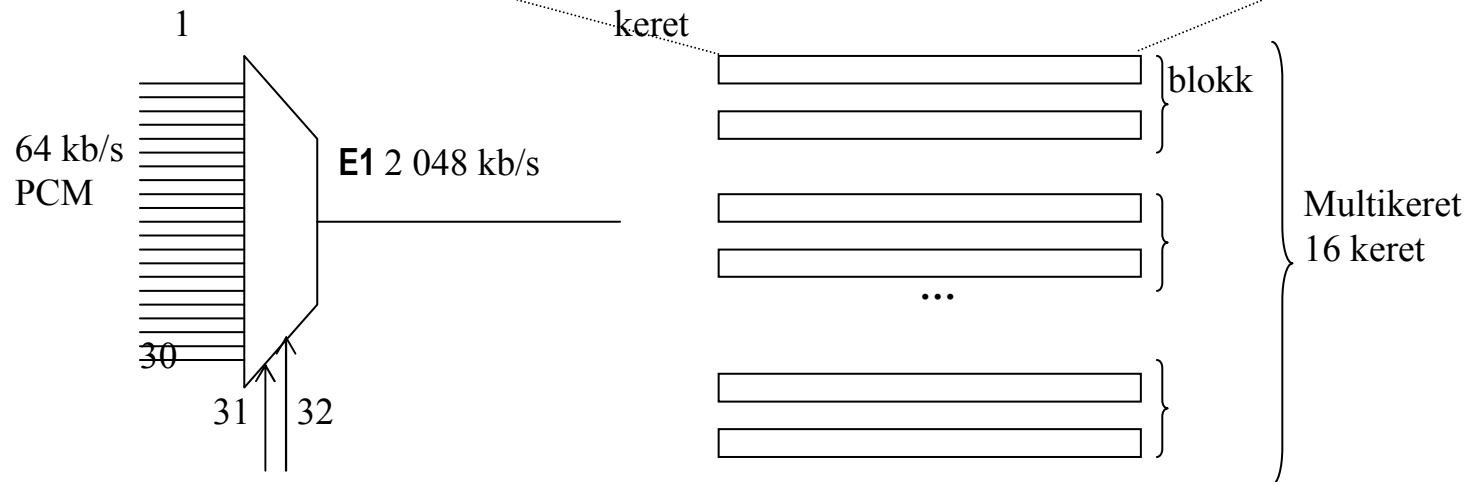
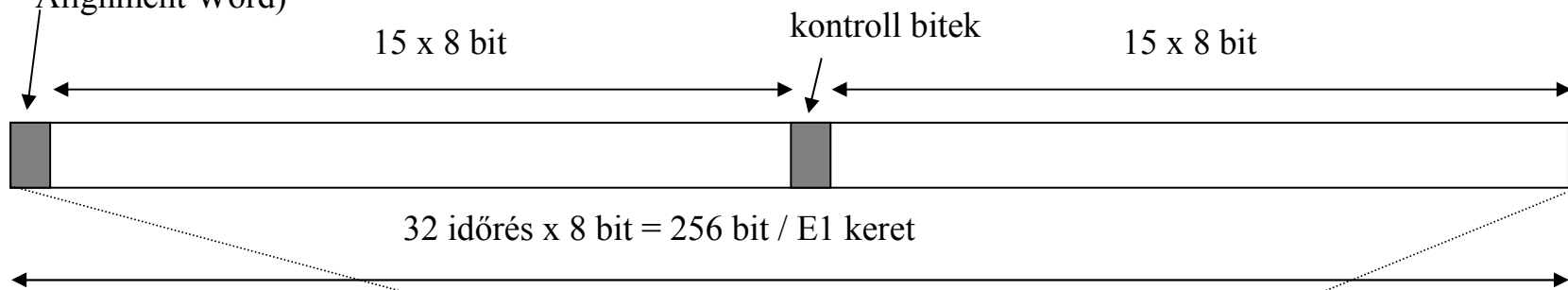
□ Itt 5 sebesség

- 4 E1
 - Kimenet = Bemenet
- 1 E2

E1: $(30 + 2) * 64 \text{ kbit/s} = 2048 \text{ kbit/s}$

0.	1.	2.	3.	4.	5.	6.	7.
x	0	0	1	1	0	1	1

keretszinkronszó
(FAW: Frame Alignment Word)



Vezérlés

- A keretek 16. időrései
 - „sávon kívül”
 - Üzemeltetés és fenntartás

- „Tone” üzemmód
 - (ld. thsz18.pdf, 6. dia)
 - „sávon belül”
 - DTMF: dual-tone multi-frequency
 - Pl. 5 számjegy 770+1336 Hz
 - 100 ms ideig 100 ms szünet

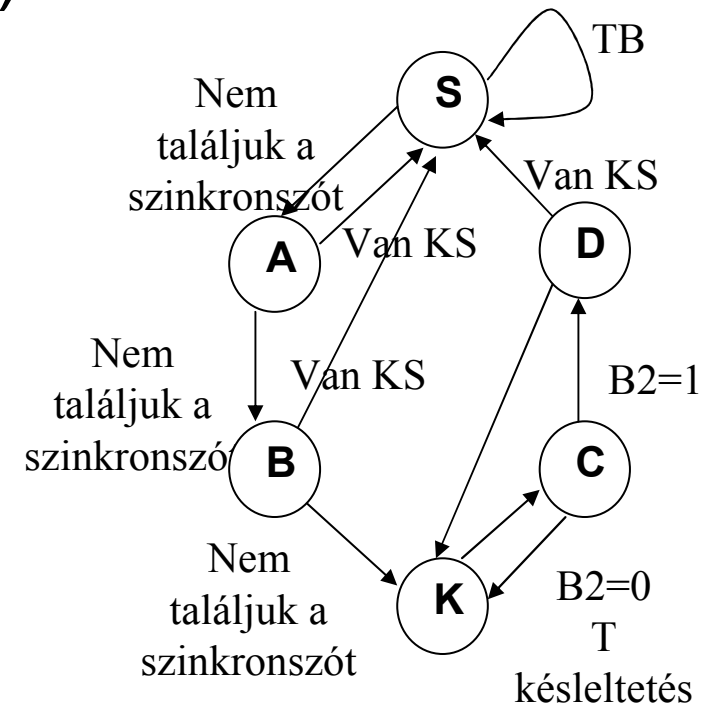
f[Hz]	1209	1336	1477	1633
697	1	2	3	A
770	4	5	6	B
852	7	8	9	C
941	*	0	#	D

Keretszinkron



- *Keretszinkronszó alapján*
- *Utánzás elleni védelem ($\delta=2$).*
- *Kiesés elleni védelem ($\alpha=3$).*

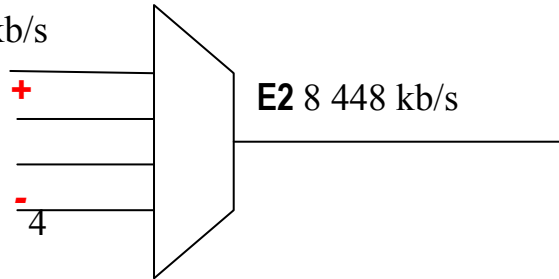
Keret-szinkron állapot



Keresés állapota

E2

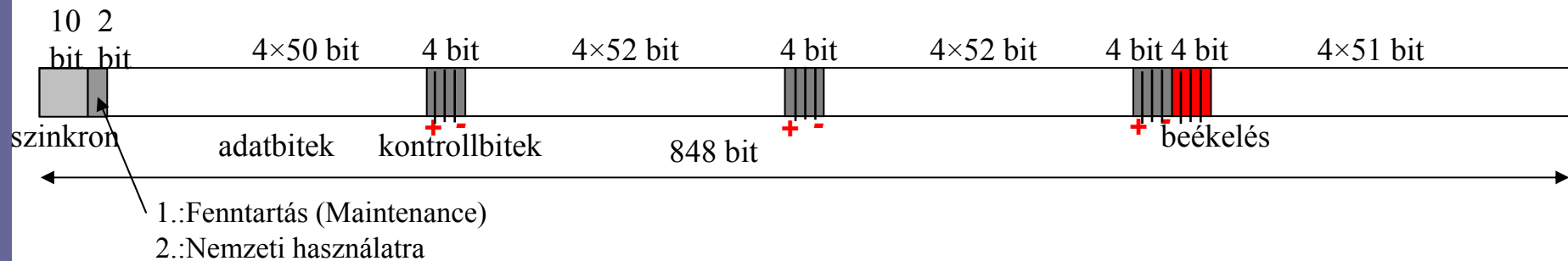
E1 2 048 kb/s



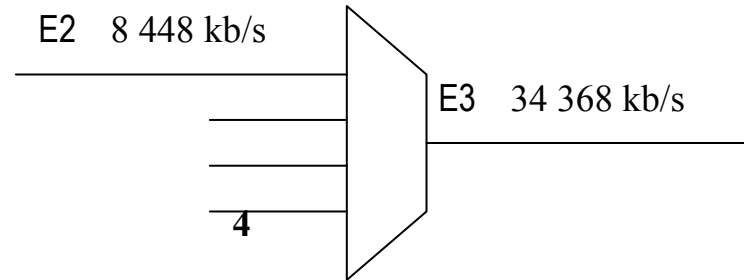
- beékelési tényező $\eta=0,58$
- névleges E1 és E2 mellett
- átlag 205,5762 bit/keret

$$f_{\min}^{E1} = 205 \text{ bit} \cdot f_k^{E2} = 205 \text{ bit} \cdot \frac{8448 \cdot 10^3 \text{ bit/s}}{848 \text{ bit}} = 2042,26 \text{ kb/s}$$

$$f_{\max}^{E1} = 206 \text{ bit} \cdot f_k^{E2} = 206 \text{ bit} \cdot \frac{8448 \cdot 10^3 \text{ bit/s}}{848 \text{ bit}} = 2052,22 \text{ kb/s}$$

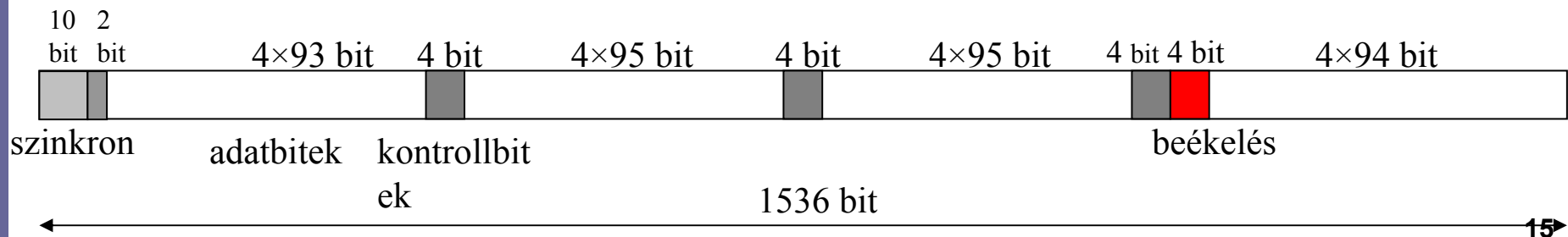


E3



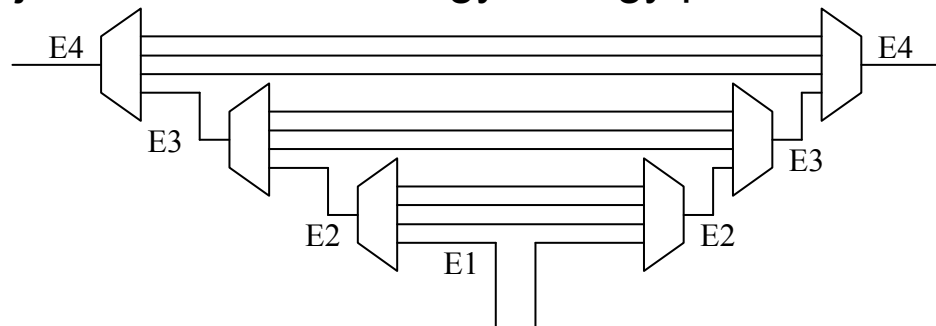
$$f_{\min}^{E2} = 377 \text{ bit} \cdot f_k^{E3} = 377 \text{ bit} \cdot \frac{34378 \cdot 10^3 \text{ bit/s}}{1536 \text{ bit}} = 8435,375 \text{ kb/s}$$

$$f_{\max}^{E2} = 378 \text{ bit} \cdot f_k^{E3} = 378 \text{ bit} \cdot \frac{34378 \cdot 10^3 \text{ bit/s}}{1536 \text{ bit}} = 8457,75 \text{ kb/s}$$



PDH előnyei, hátrányai

- A nyálábolás bitenként történik.
- Különböznek az európai a japán és az amerikai változat.
- + Az egyes eszközök bitsebességei eltérhetnek a névlegestől a rendszer mégis zavartalanul működik.
- + Nem kell terjeszteni a szinkronjelet a hálózatban (erre nem is volt lehetőség az eljárás megalkotásakor).
- Szintenként újra kell keretezni. Vegyünk egy példát:



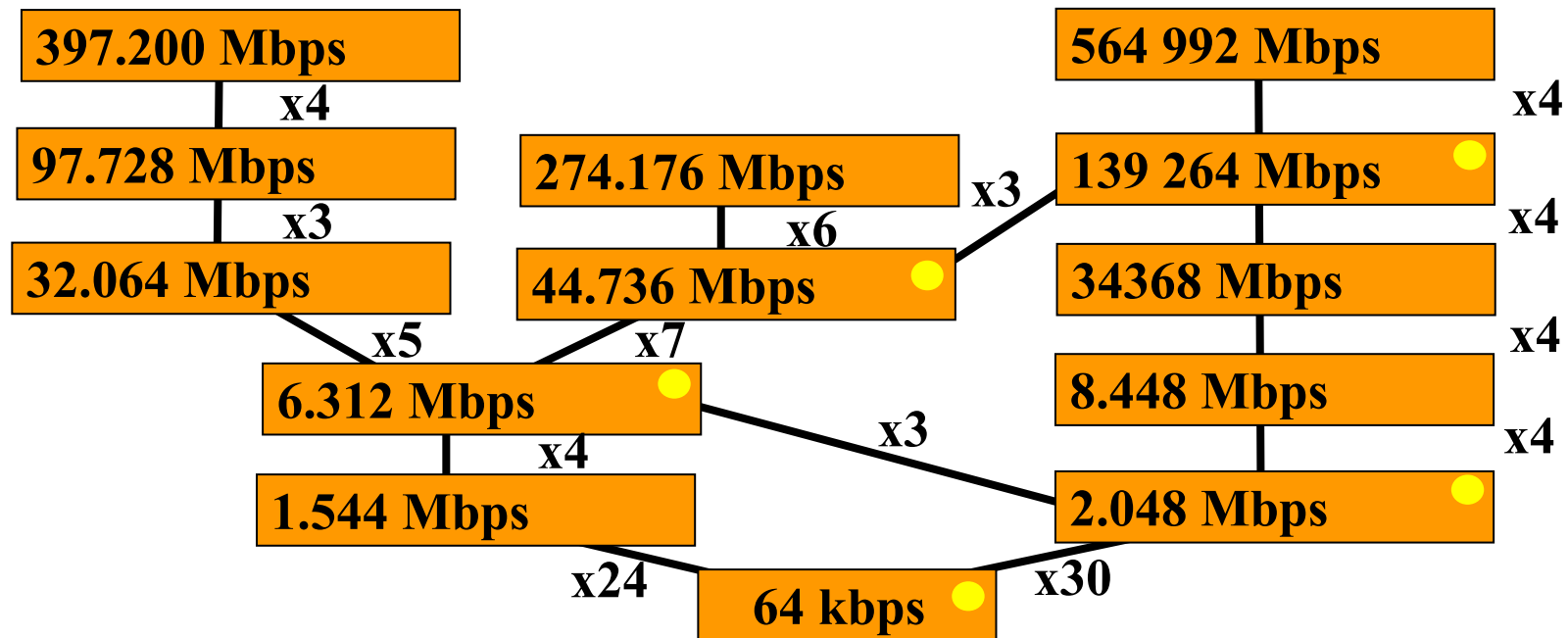
- Nincs elég hely az üzemeltetési/fenntartási és esetleg egyéb információk átvitelére.
- A védelem nehézkesen oldható meg.
- Beszédsávi modemes átvitelrel a 64 kbit/s nem érhető el (max 56 kbit/s)

EÁ, Európa, Japán

Japán

Egyesült Államok

Európa

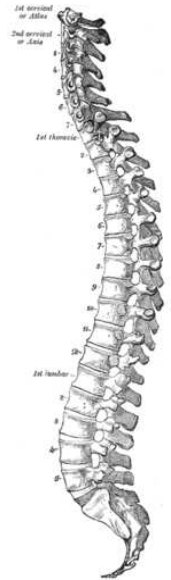


● Trans-Atlantic

A tárgy felépítése



- 1. Bevezetés
- 2. PSTN, ISDN hálózatok áttekintése
- 3. Kapcsolástechnika
- 4. IP hálózatok elérése távközlő és kábel-TV hálózatokon
- 5. Mobiltelefon-hálózatok
- 6. VoIP
- 7. Kodekek
- 8. Forgalmi követelmények, hálózatméretezés
- 9. Jelzésátvitel
- **10. Gerinchálózati technikák (Cinkler Tibor)**
 - **10.1 PDH** (Pleziokron Digitális Hierarchia)
 - **10.2 SDH** (Szinkron Digitális Hierarchia)
- 11. Távközlő rendszerek telepítése és üzemeltetése (Cinkler Tibor)
- 12. Hálózati szolgáltatások (Henk Tamás)



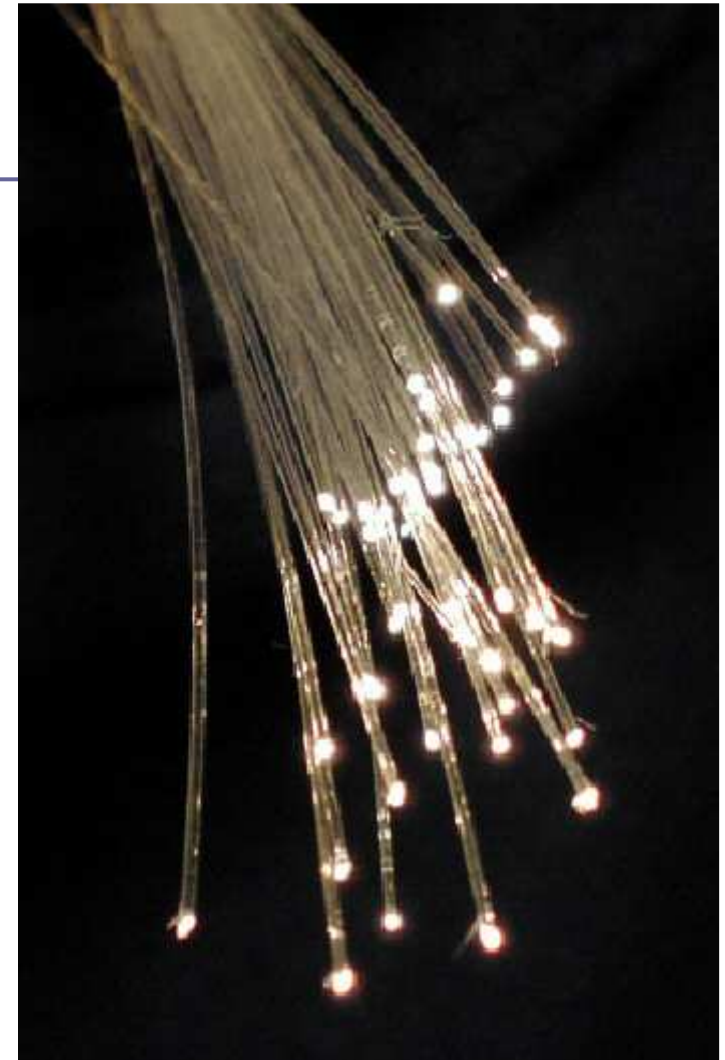
Ma!

9.2. SDH/SONET

- (http://www.hte.hu/online_konyv : 2.1.1.3)
- Hozzáférő - gerinc hálózat
- Magán - nyilvános hálózat
- szabványok
 - SONET (ANSI) 1988-ban
 - SDH (ETSI)
 - SDH (CCITT ma ITU-T)

SONET: Synchronous Optical NETwork

SDH: Synchronous Digital Hierarchy



Mire jó az SDH?

- Beszéd- és adatátvitelre
- Kis késleltetés - nagy sáv szélesség

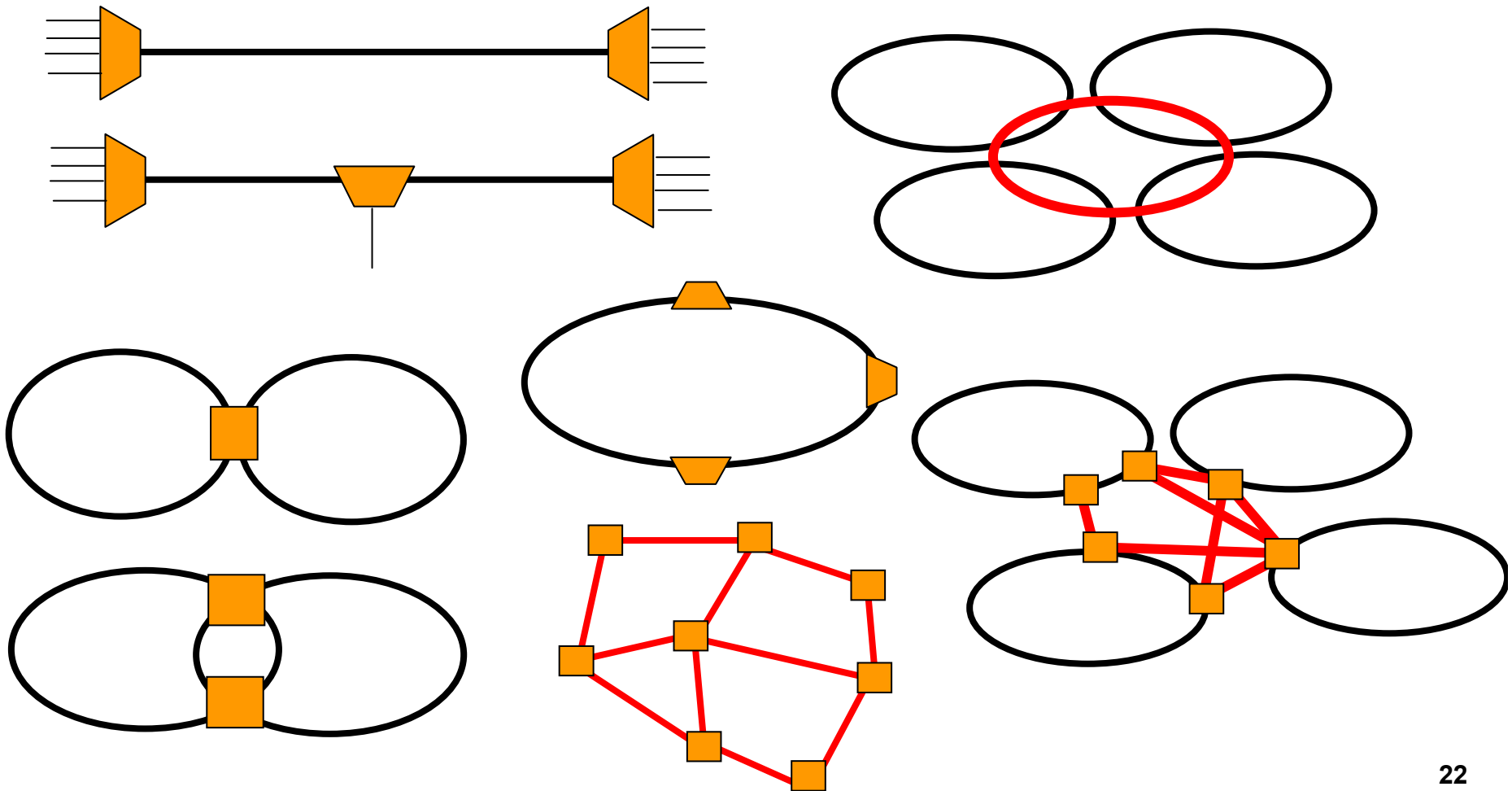
- PDH
- ISDN
- ATM
- FR
- IP
- Ethernet
- bérelt vonal
- Stb.

Mitől szinkron az SDH?

- Szinkron - Pleziokron - Aszinkron
- SDH szinkron mert:
 - berendezések órajele összehangolva
 - a hierarchia rétegei egymással szinkronban vannak
 - Szinkron átviteli mód, mert az adott keretszervezéshez képest az egységek helye egyértelműen adott.

- A „leg-szinkronabb” hálózat!

Hálózati topológiák

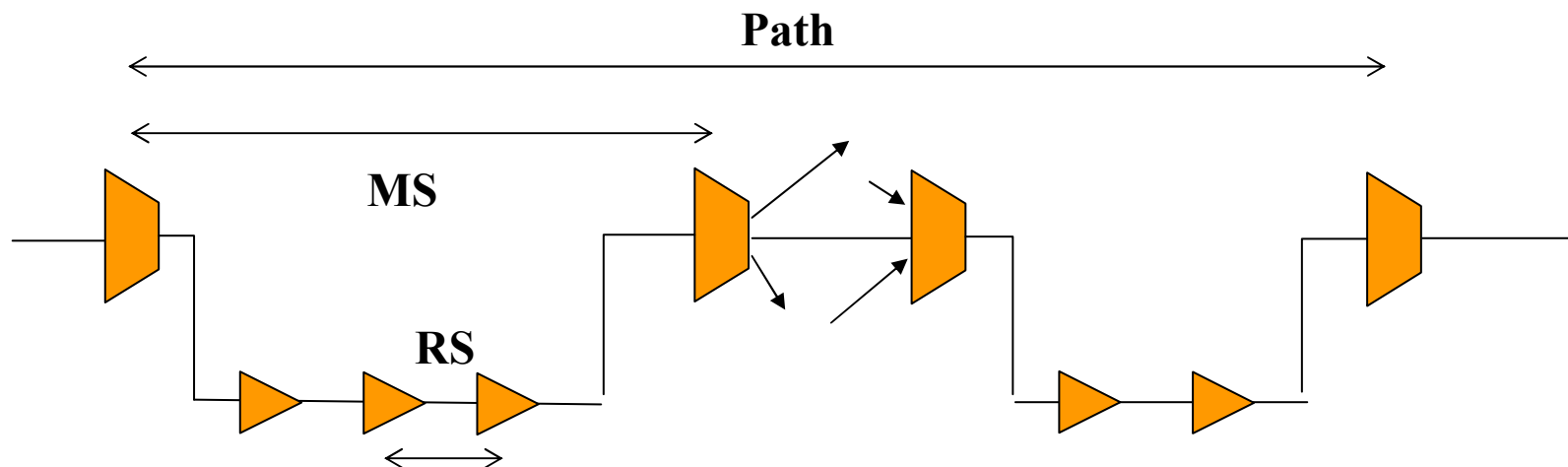


SDH hálózatok alapelemei

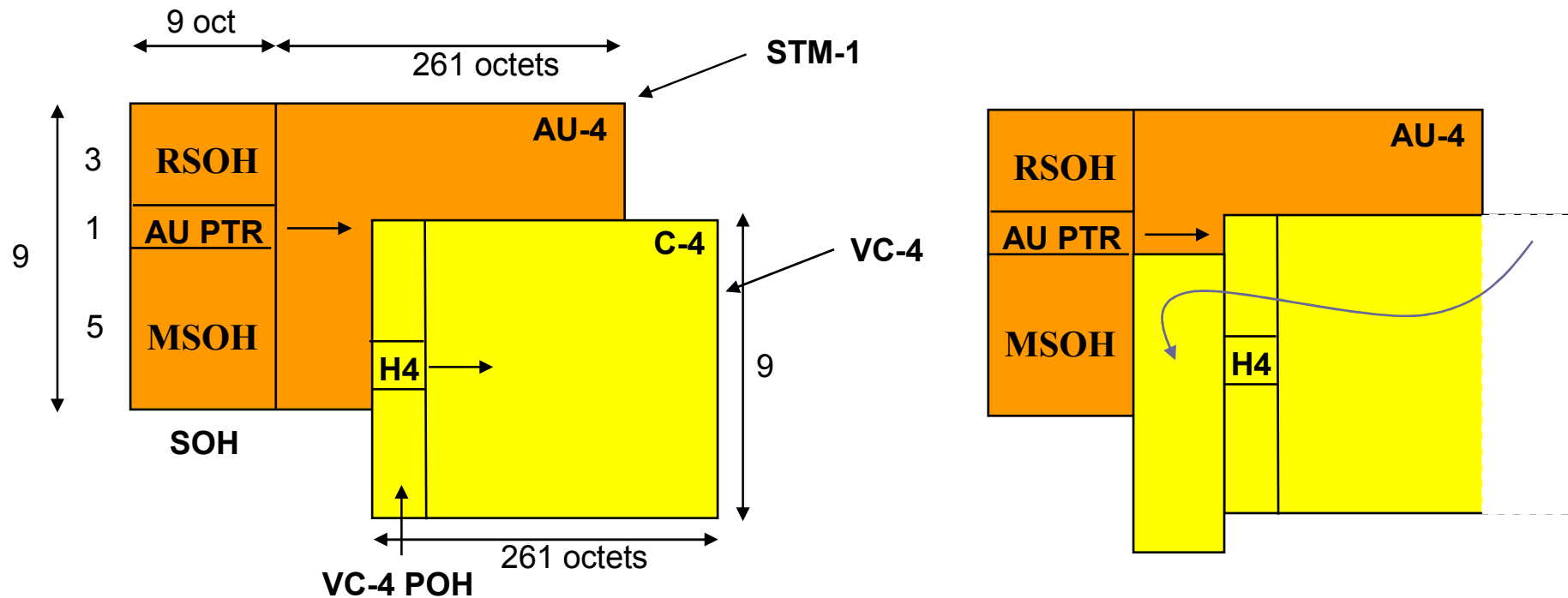
- Átviteli szakaszok
(koaxiális kábel, üvegszál, μ hullámú szakasz, ...)
- Jelfrissítők (regenerátorok) (O/E/O)
- nyaláboló (Multiplexer)
 - leágaztató (ADM: Add/Drop Multiplexer)
 - vonali végeztető
- rendező (DXC vagy DCC: Digital Cross-Connect)
- Multi-Service Switching

Rétegek

- RS: jelfrissítő (regenerátor) szakasz (section)
- MS: nyaláboló szakasz (line)
- Path: átviteli út (path)



SDH keretszervezés (G.707)

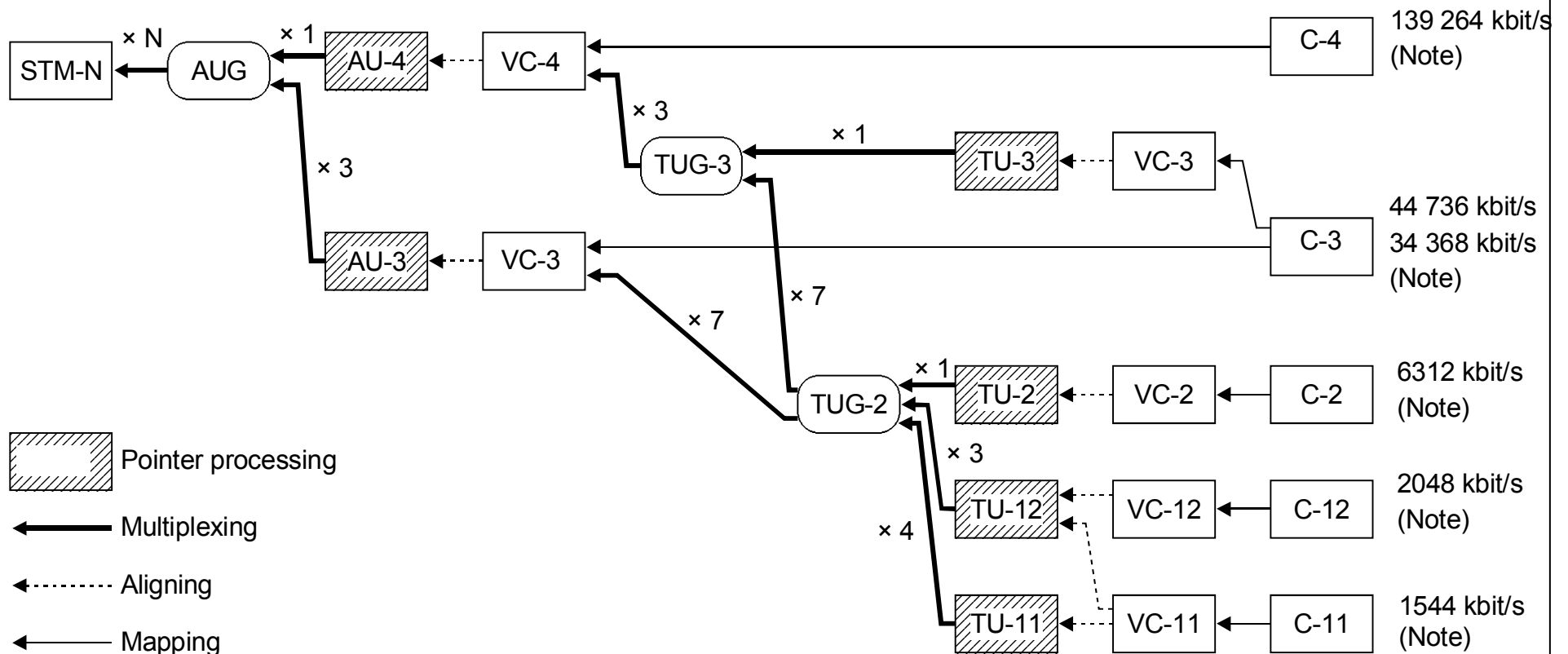


C-4-et töltjük felhasználói információval, vagy kisebb C-vel

C-4 + POH = VC-4

AU-4 + SOH -> STM

Nyalábolás (ITU-T G.707e)



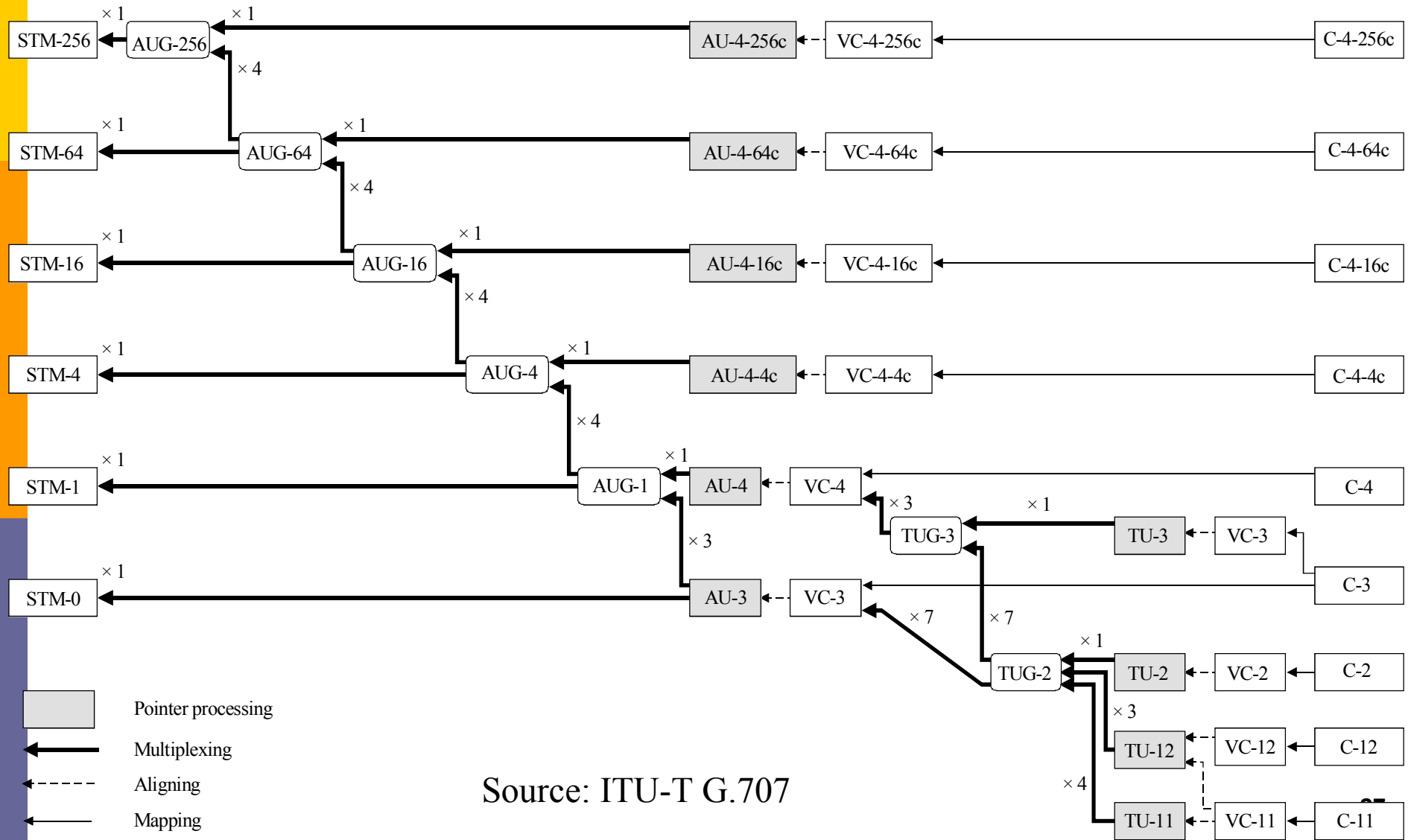
Source: ITU-T G.707

T1517950-95

C-n Container-n

NOTE – G.702 tributaries associated with containers C-x are shown. Other signals, e.g. ATM, can also be accommodated (see 10.2).

ITU-T G.707 – Multiplexing structure



ITU-T SDH Hierarchy

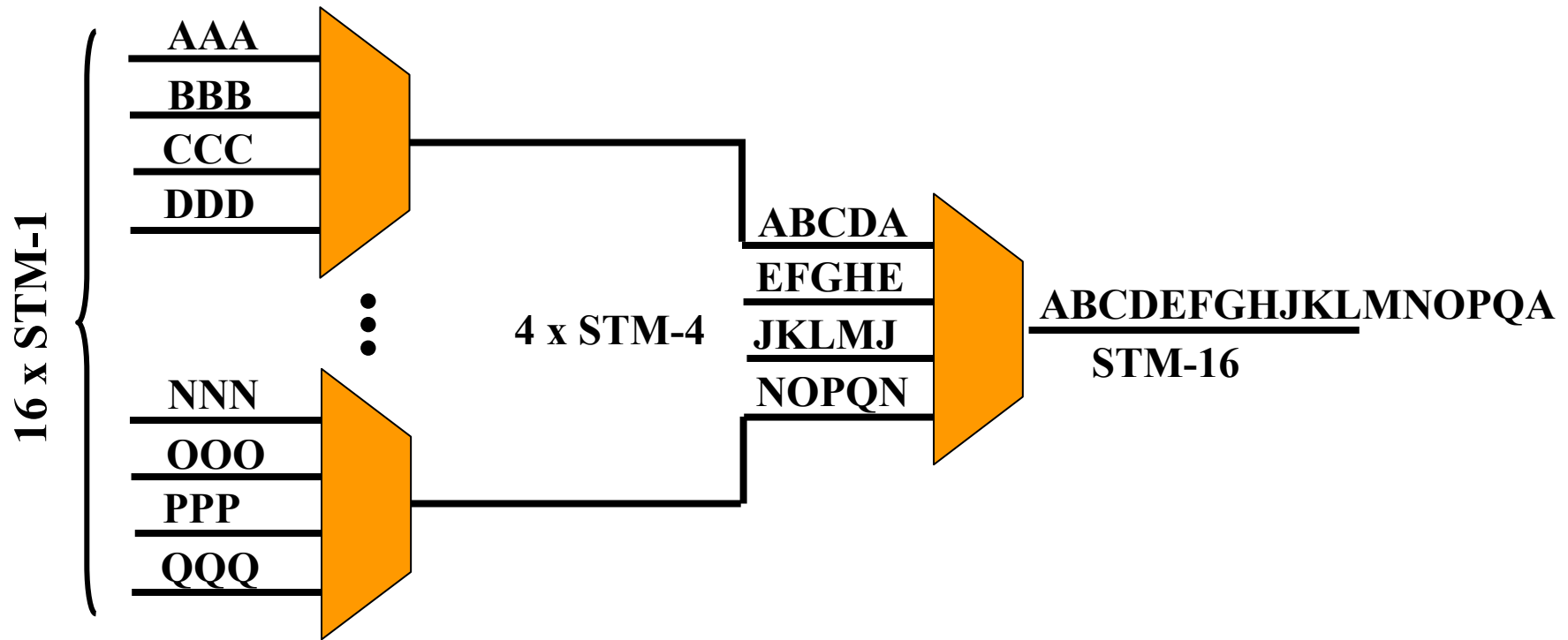
Pontos négyszereződés!!!!!!!!!!!!!!!!!!!!!!!!!!!!!!!!!!!!

STM-256	39 813,12 Mbps			OC-768	STS-768
STM-64	9 953.28 Mbps			OC-192	STS-192
STM-16	2 488.32 Mbps			OC-48	STS-48
STM-4	622.08 Mbps			OC-12	STS-12
STM^[1]-1	155.52 Mbps			OC-3	STS-3
E4	139.264 Mbps	44.736 Mbps	T3	OC^[2]-1	STS^[3]-1
E3	34.368 Mbps	6.312 Mbps	T2		
E1	2.048 Mbps	1.544 Mbps	T1		
	64 kbps		DS^[4]0		

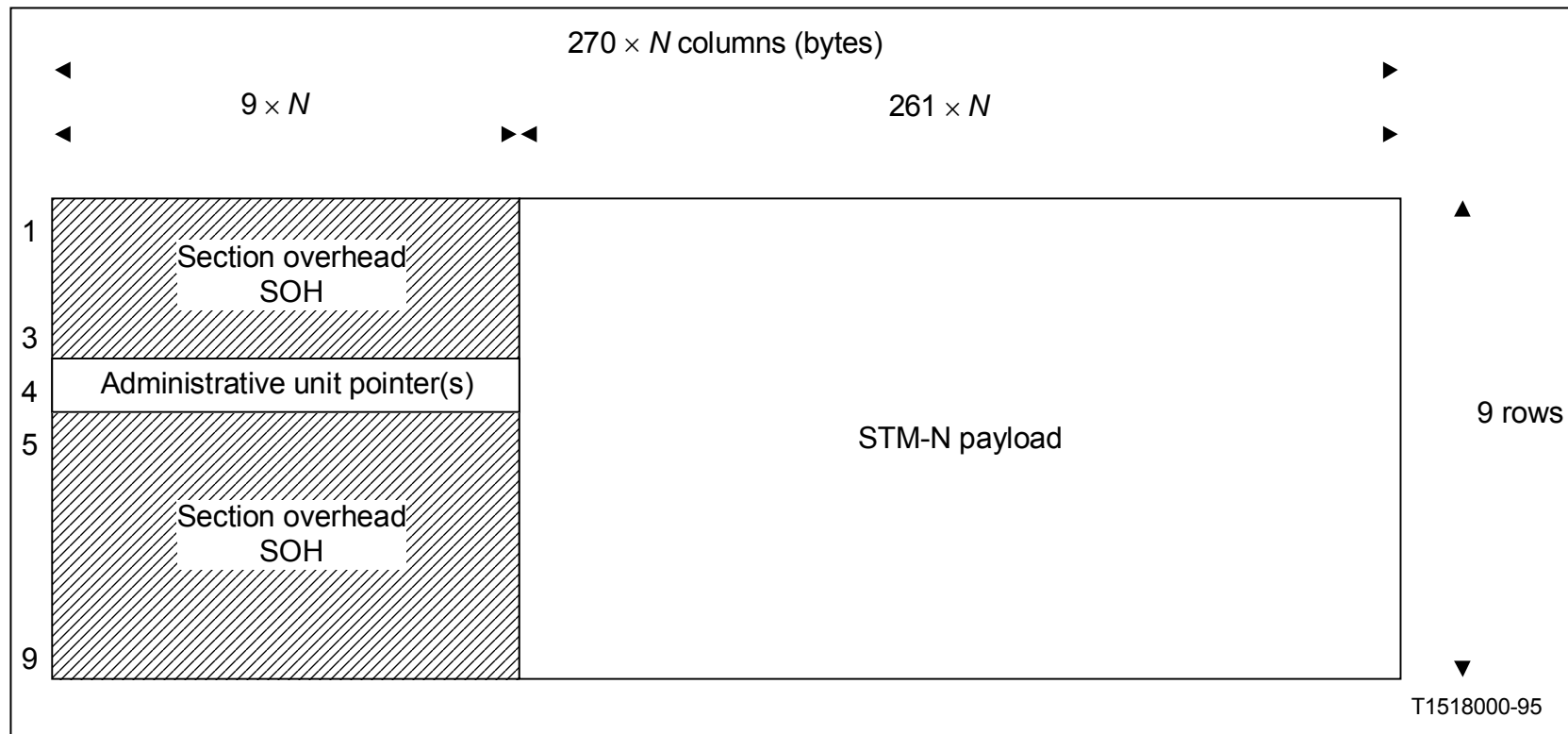
- [1] STM: Synchronous Transport Module
- [2] OC: Optical Carrier
- [3] STS: Synchronous Transport Signal
- [4] DS: Digital Signal

STM-N

- Minden keret 125 μ s ideig tart!!! (Minden hierarchiaszinten!!!)



STM-N

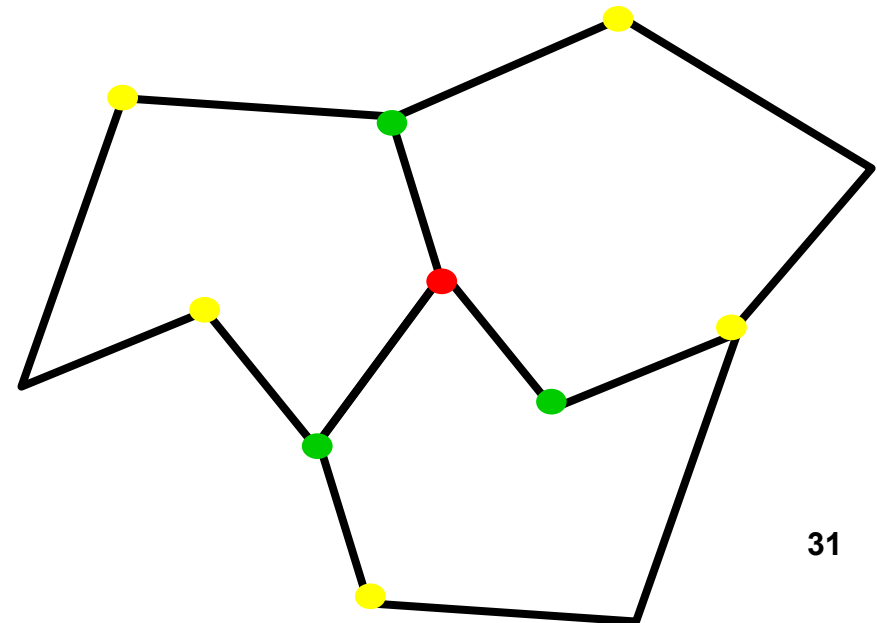


Forrás: ITU-T G.707

Minden keret $125 \mu\text{s}$
 $N=1, 4, 16, 64$

Berendezések szinkronizálása

- Egy vagy több nagyon pontos (atom, pl. cézium) óra alapján
- Vagy GPS (Global Positioning System)
- Bitek alapján
- Szélességi bejárás alapján
- Primary Reference Clock (Mesteróra)
- PLL: Phase Locked Loop-al (fáziszárt hurokkal) követi a többi óra (slave)

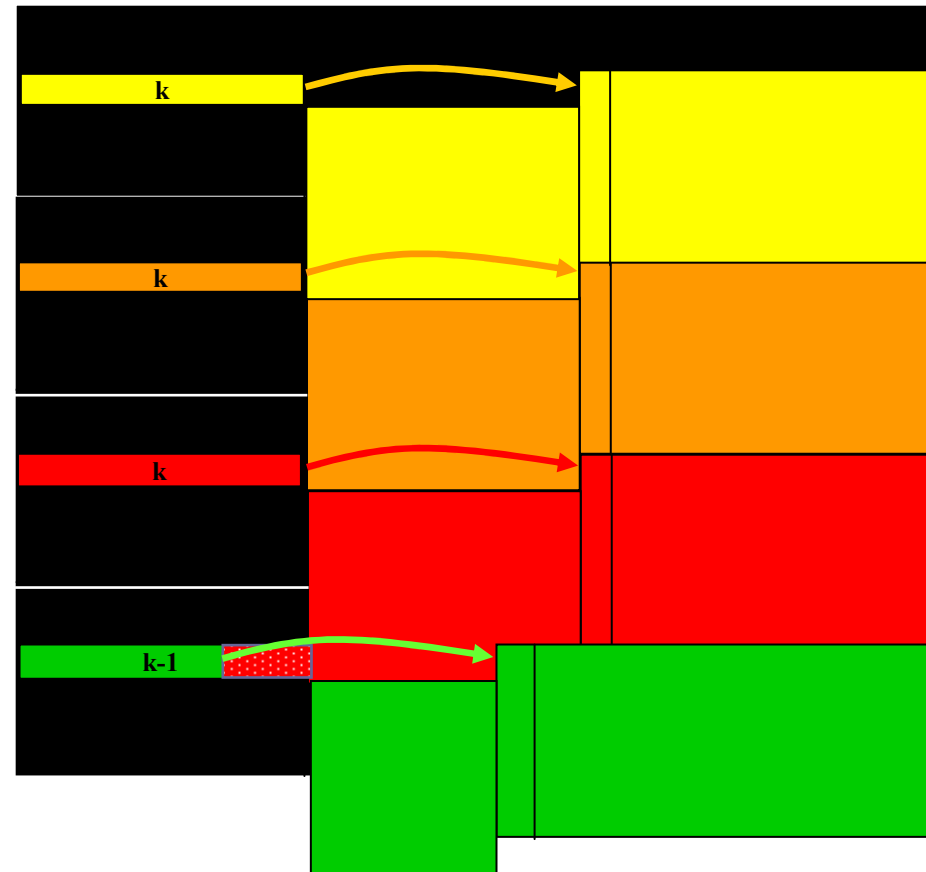


SDH hálózatok csatlakoztatása

(gyors → lassú)

□ Más hálózat - Különböző referenciaóra

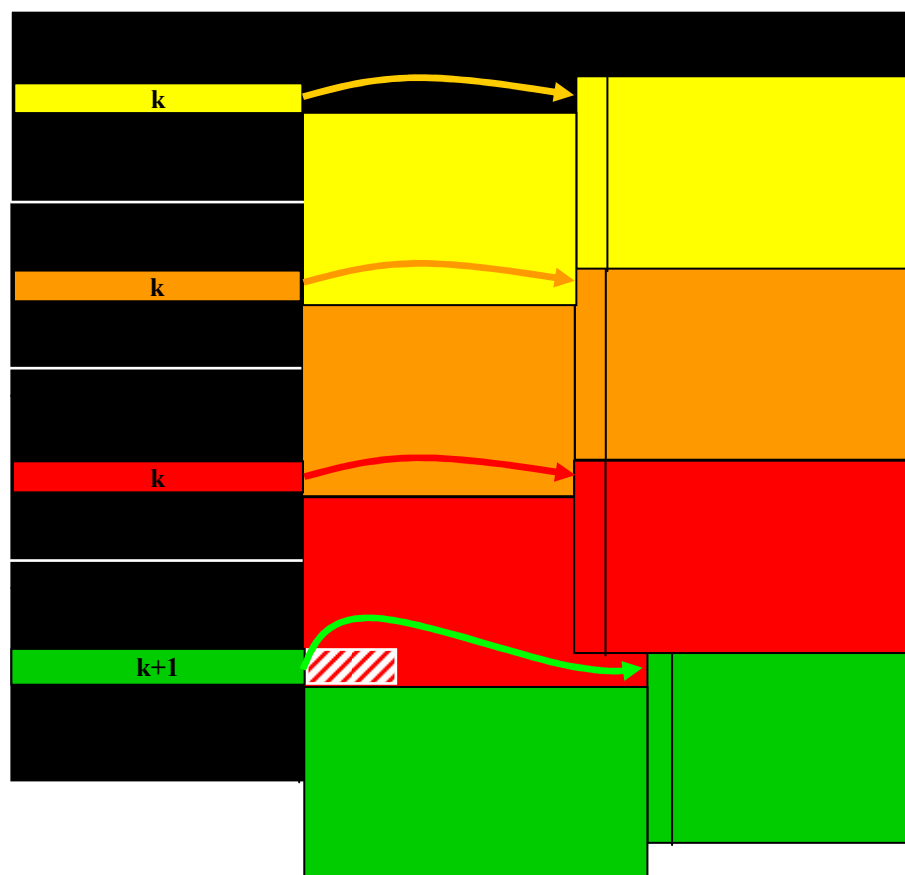
- sebességkiegyenlítés
- max 4 keretenként
- pont 3 oktett
- 1. Pointer
- 2. Pointer
- 3. Invertál
- 4. Új pointer
- Ha gyorsabb órájú rendszerből lassúba megyünk
 - Időben rövidül a C-4
 - Belenyúl a fejrészbe
 - „D” bitek invertálva
 - Ptr érték 1-el csökken
($k \rightarrow k-1$)



SDH hálózatok csatlakoztatása

(lassú → gyors)

- Ha lassúbb órájú rendszerből gyorsabba megyünk:
 - Időben hosszabb lesz a C-4
 - H3 után 3 oktett üres marad
 - „I” bitek invertálva
 - Ptr értéke 1-el nő ($k \rightarrow k+1$)
- Ptr értékállítás ritkán
 - Mert nem is kell, mert pontosak az órák
 - Hogy redundáns legyen, nehogy bithiba miatt tévedjünk



Hogyan jelezzük a sebességkiigazítást?

- Fejrész 4. sorának byte-jai: H1 □ □ H2 □ □ H3 H3 H3
 - H1+H2 bits: NDF NDF NDF NDF S S | D | D | D | D | D
 - NDF: (New Data Flag)
 - 1001 esetén aktív a pointer kiigazítás
 - 0110 esetén inaktív - tiltott
 - S - mit hordoz a keret?
 - | – increment (ptr-érték növelését jelzi)
 - D – decrement (ptr-érték csökkentés)
- e 10 bit maga a pointer értéke!

Összefoglalás

□ SDH/SONET előnyei:

- kis késleltetés
- nagy sáv szélesség (WDM-mel tovább bővíthető)
- egyszerű
- szinkron
- adategységek könnyű elérése
- rögzített keretméret
- szabványos (világszerte)
- zavarérzékeny, kis hibaaarányú optikai átvitel
- elegendő OAM&P hely a fejrészben
- nagyon megbízható pont-pont bps „csövek”
 - 50 ms védelmi kapcsolás v. „öngyógyulás”
- elterjedt (gerinchálózatok zöme – kb. 75% 2007 végén)
- általános gerinchálózati megoldás

Összefoglalás

- SDH/SONET hátrányai:
 - nincs dinamikus útvonalválasztás
 - nincs kapcsolás (nincs vezérlősík)
 - sávzélesség-választása merev az időosztásos nyálábolás elektronikus korlátai ≤ 40 Gbps (3R)



*



*

* Rövidítésjegyzék



- PCM: Pulse Coded Modulation
- PDH: Plesyochronous Digital Hierarchy
- ISDN: Integrated Services Digital Network
- SDH: Synchronous Digital Hierarchy
- SONET: Synchronous Optical NETwork (északamerikai terminológia)
- ANSI: American National Standards Institute www.ansi.org
- CCITT: Consultative Committee on International Telegraphy and Telephony (Franciául: Comité Consultatif International Téléphonique et Télégraphique)
- ITU-T (International Telecommunications Union - Telecommunication Standardization Sector www.itu.int)
- PSTN: public switched telephone network
- ETSI: European Telecommunications Standards Institute www.etsi.org
- ATM: Asynchronous Transfer Mode
- IP: Internet Protocoll
- DWDM: Dense Wavelength Division Multiplexing
- FR: Frame Relay
- O&M: Operation and Maintenance
- OAM: Operation, Administration and Maintenance
- OAMP: Operation, Administration, Maintenance and Provisioning
- 3R: Regeneration: Re-Amplification, Re-Shaping, Re-Timing
- APS: Automatic Protection Switching
- STM: Synchronous Trasport Module
- C, VC: Container, Virtual Container
- RSOH, MSOH, POH: Regenerator Section, Multiplex Section, Path OverHead
- O/E/O: Optical/Electronic/Optical
- ADM: Add and Drop Multiplexer
- DXC, DCC: Digital Cross-Connect
- DS: Digital Signal (északamerikai terminológia)
- OC: Optical Carrier (északamerikai terminológia)
- STS: Synchronous Transport Signal (északamerikai terminológia)
- GPS: Global Positioning System
- NDF: New Data Flag
- I: Increment
- D: Decrement
- PPP: Point-to-Point Protocol, RFC
- PoS, MAPOS: Packet over SDH/SONET , Multiple Access Protocol over SDH/SONET, www.mapos.org
- HDLC: High-level data link control, ISO 3309
- RFC: Request for Comments, www.ietf.org
- QoS: Quality of Service
- kbps, Mbps, Gbps, Tbps: kilo, Mega, Giga, Tera bit per secundum (10^3 , 10^6 , 10^9 , 10^{12})
- ppm: parts per million, (parts per billion (ppb), and parts per trillion (ppt))
- PRC: Primary Reference Clock
- PLL: Phase Locked Loop