

Távközlő hálózatok és szolgáltatások

Mobiltelefon-hálózatok

*Németh Krisztián
BME TMIT
2010. okt. 17.*



*„Szájbergerek”
(Németh Eszter 13 hónapos, 2010. február)*

A tárgy felépítése



- p 1. Bevezetés
- p 2. PSTN, ISDN hálózatok áttekintése
- p 3. Kapcsolástechnika
- p 4. IP hálózatok elérése távközlő és kábel-TV hálózatokon
- p 5. Mobiltelefon-hálózatok ←
- p 6. VoIP, új generációs hálózatok
- p 7. Jelátviteli követelmények, kodekek
- p 8. Forgalmi követelmények, hálózatméretezés
- p 9. Jelzésátvitel
- p 10. Gerinchálózati technikák (Cinkler Tibor)
- p 11. Távközlő rendszerek telepítése és üzemeltetése (Cinkler Tibor)
- p 12. Hálózati szolgáltatások (Henk Tamás)

Mobil távközlő hálózatok

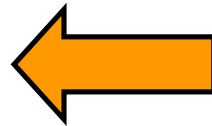
p Mobiltelefon-hálózatok áttekintése



p Első generációs mobiltelefon-hálózatok



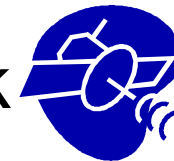
p **GSM (2G)**



p UMTS (3G)



p Műholdas mobil információközlő hálózatok



p Mobil, zárt célú hálózatok



GSM szolgáltatások – 1



- p Beszédátvitel
 - n kodek sebessége 13 kb/s (később: 5,6 kb/s)
 - n kompromisszum: viszonylag gyenge hangminőség, jobb frekvenciakihasználtság
- p SMS (Short Message Service, rövid szöveges üzenet szolgáltatás)
 - n 160 karakter max.
- p Adatátvitel
 - n alapesetben 9,6 kb/s, később 14,4 kb/s
- p HSCSD (High Speed Circuit Switched Data, nagy sebességű áramkörkapcsolt adatátvitel)
 - n adatátvitel továbbfejlesztése: több 14,4 kb/s csatorna összefogása
 - n elvileg max 8
 - n gyakorlatilag max 4, hogy beférjen egy 64 kb/s csatornába (PDH)
 - p 43,2, 57,6 kb/s a tipikus sebességértékek
 - n áramkörkapcsolt, 4 csatorna egyszerre: drága!

GSM szolgáltatások – 2



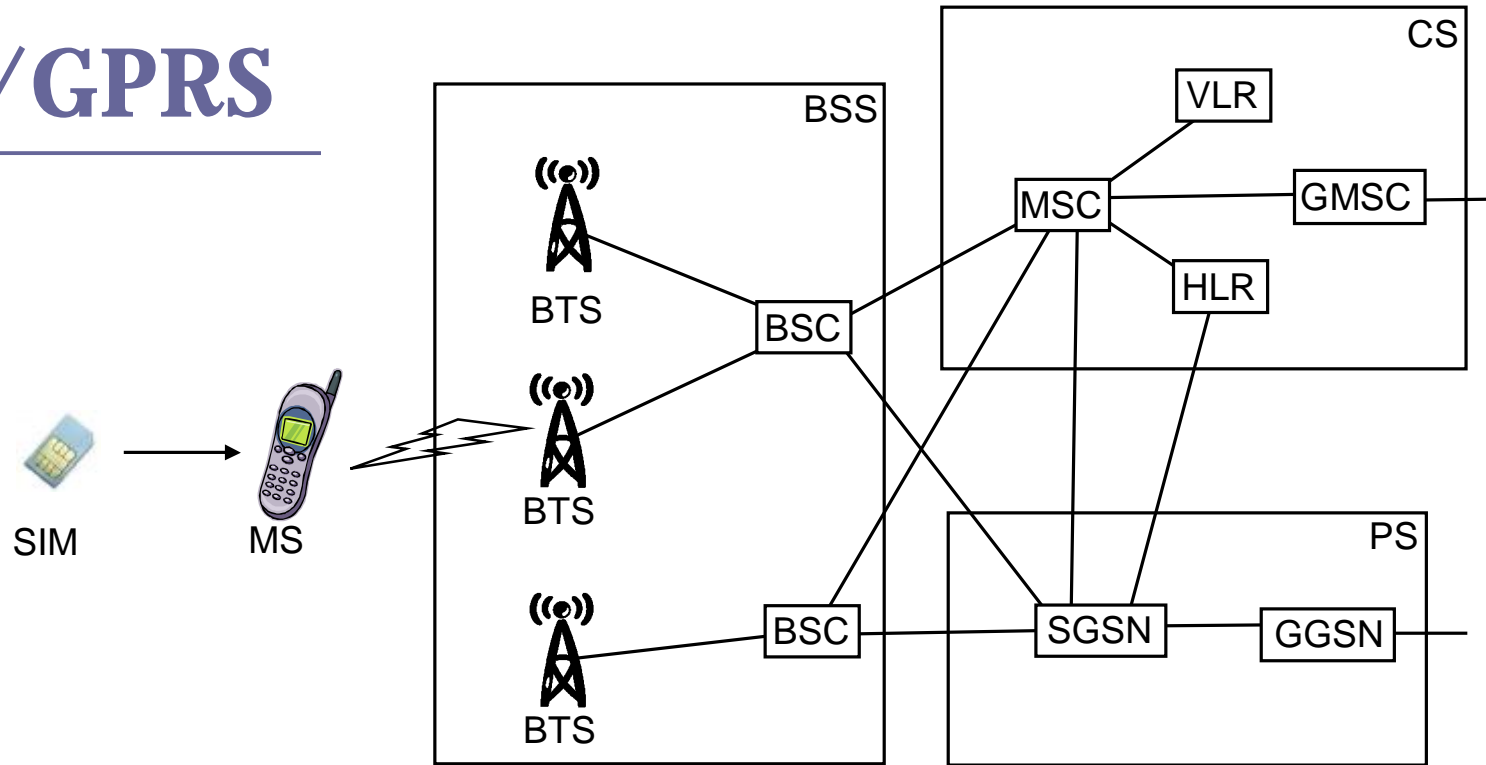
- p** EMS (Enhanced Messaging Service, kibővített üzenetküldő szolgáltatás)
 - n** egyszerűbb képüzenetek is
- p** MMS (Multimedia Messaging Service, multimédia üzenetküldő szolgáltatás)
 - n** multimédia üzenet: kép, írott szöveg, hang együtt
 - n** 2002-től elérhető szolgáltatás
- p** WAP (Wireless Application Protocol, vezeték nélküli alkalmazás protokoll)
 - n** leegyszerűsített Web-szerű alkalmazás
- p** (Helymeghatározás)
 - n** viszonylag pontatlan, de pl. meg lehet segítségével mondani, hogy hol van a felhasználóhoz közel egy bankautomata

GSM/GPRS



- p GPRS (General Packet Radio Service, általános csomag alapú rádiós szolgáltatás)
 - n 2001. óta elérhető szolgáltatás
 - n csomagkapcsolt adatátvitel, a GSM kiegészítése
 - n előny:
 - p jobb kihasználtság
 - p fizetés kilobájt alapon, nem perc szerint
 - n sebesség
 - p kezdetben max. 56 kb/s
 - p elvi max: $8 \times 20 = 160$ kb/s
 - p tipikusan 60-80 kb/s lefele, 20-40 kb/s felfele
 - § felfele kevesebb csatornát használnak
 - n felhasználási lehetőség ma:
 - p WAP elérés
 - p Internet elérés
 - n komoly hálózatfejlesztést igényelt (ld. következő dia)

GSM/GPRS



SIM: Subscriber Identity Module, előfizetői azonosító modul

MS: Mobile Station, mobil állomás

BTS: Base Transceiver Station, bázisállomás

BSC: Base Station Controller, bázisállomás-vezérlő

BSS: Base Station Subsystem, bázisállomás-alrendszer

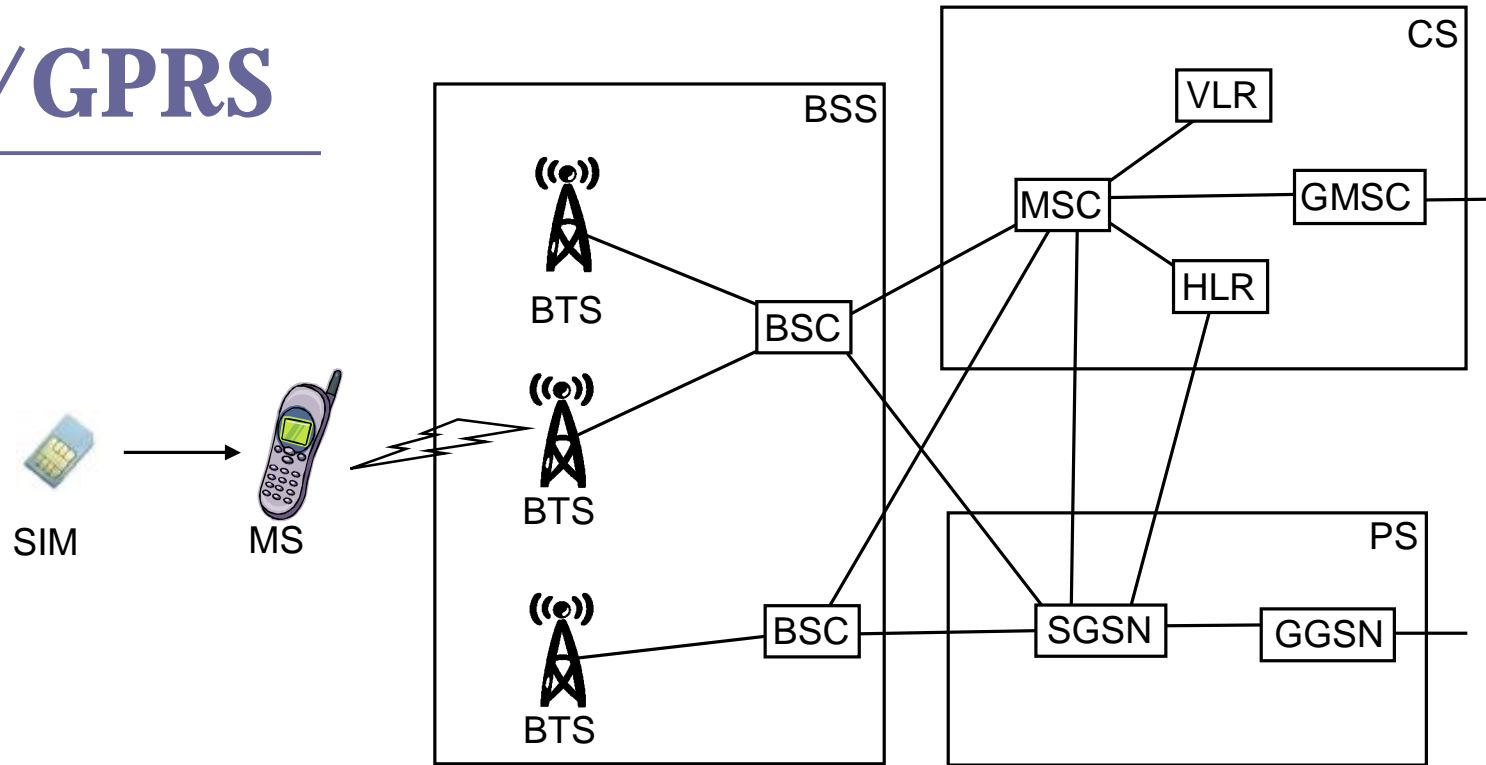
MSC: Mobile Switching Center, mobil kapcsolóközpont

HLR: Home Location Register, honos helyregiszter

VLR: Visitor Location Register, látogatói helyregiszter

GMSC: Gateway MSC: MSC és egyben átjáró más hálózatok felé (pl. ISDN)

GSM/GPRS



CS: Circuit Switched, áramkörkapcsolt alrendszer

SGSN: Serving GPRS Support Node, csomagkapcsolást végez (útválasztó)

GGSN: Gateway GPRS Support Node, csomagkapcsolást végez és egyben átjáró más csomagkapcsolt hálózatok felé (pl. Internet)

PS: Packet Switched, csomagkapcsolt alrendszer

GSM/EDGE



- p *EDGE* (Enhanced Data Rate for Global/GSM Evolution, kb. továbbfejlesztett adatsebesség a globális/GSM fejlődésért – no comment...)
 - n 2003-tól
 - n használható:
 - p az áramkörkapcsolt adatátvitel gyorsítására: Enhanced Circuit Switched Data (ECSD)
 - p illetve a csomagkapcsolt adatátvitel gyorsítására: Enhanced GPRS (EGPRS)
 - n javított modulációs eljárás
 - p eredetileg 1 bit/szimbólum volt (Gaussian minimum shift keying, GMSK)
 - p EDGE: 8PSK, 3 bit/szimbólum
 - p háromszoros adatátviteli sebesség
 - p de ezért rosszabb jel/zaj viszony
 - ∅ csak a bázisállomás közelében használható, nem a teljes cellában
 - n kisebb mértékű hálózatfejlesztést igényel: EDGE-képes kártya a bázisállomásra + BSC szoftverfrissítés
 - n értelemszerűen csak akkor használható, ha a végberendezés is EDGE-kompatibilis

EDGE modulációk

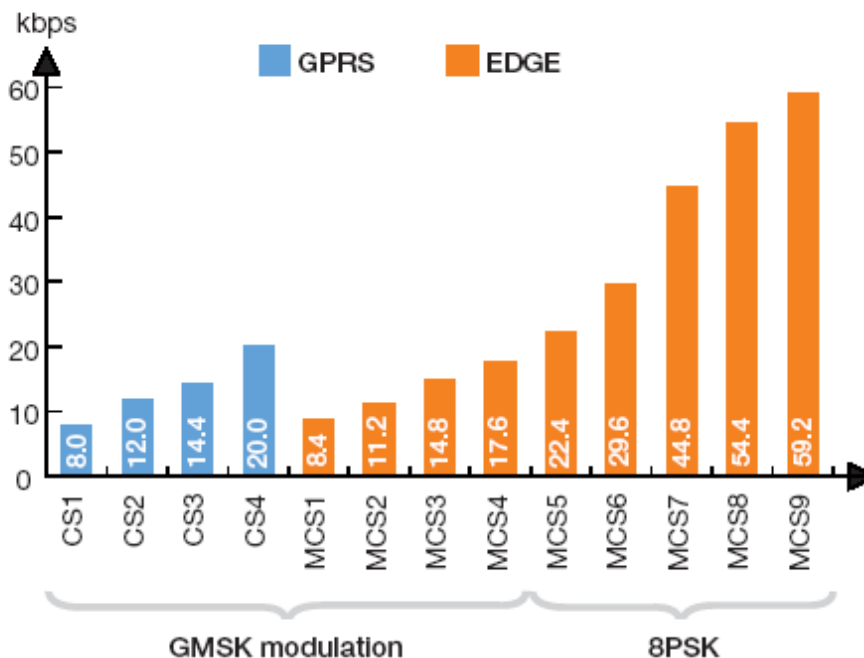


Figure 4. Coding schemes for GPRS and EGPRS (user data rate). (Key: 8PSK, 8-phase shift keying; CS, Coding scheme; EGPRS, Enhanced GPRS; GMSK, Gaussian minimum shift keying; MCS, Modulation coding scheme)

- p (Az ábra lényegét kell megérteni, az ábrán bevezetett rövidítéseket nem kell tudni)
- p Az ábra egyetlen időrésre vonatkozik
- p Elvileg max. 8 időrés fogható össze
- p Egy mai mobil végberendezés felfele irányban 1-4, lefele 1-5 időrést tud összefogni (egy adott eszköz lefele tipikusan többet, mint felfele)